

INSTYTUT ŁĄCZNOŚCI

REFERATY PROBLEMOWE

Zeszyt 33

Paweł Godlewski, Andrzej Zejdel

SYSTEM AUTOMATYCZNEJ KONTROLI OBECNOŚCI
I RUCHU ZAŁOGI AKOR



Warszawa - wrzesień 1980

I N S T Y T U T Ł Ą C Z N O Ś C I

KOŁO ZAKŁADOWE STOWARZYSZENIA ELEKTRYKÓW POLSKICH



Na prawach rękopisu

R E F E R A T Y P R O B L E M O W E

Zeszyt 33

Paweł Godlewski, Andrzej Zejdel

SYSTEM AUTOMATYCZNEJ KONTROLI OBECNOŚCI
I RUCHU ZAŁOGI AKOR

Warszawa - wrzesień 1980

Zespół Redakcyjny:

dr inż. Stanisław Sońta, mgr inż. Andrzej Stagowski,
mgr inż. Maria Waśniewska

BIBLIOTEKA

Opracowali:

inż. Paweł Godlewski

mgr inż. Andrzej Zejdel

Instytutu Łączności

Nr 5-8764

Zakład Miernictwa i Automatykacji Badań /Z-2/

Instytut Łączności

04-894 Warszawa, ul. Szachowa 1, tel. 128-646

Praca nr 3/2-02

Opiniował: dr inż. Stanisław Sońta

Maszynopis dostarczono dnia 1 września 1980 r.

W artykule omówiono organizację systemu Automatycznej Kontroli Obecności i Ruchu Załogi "AKOR" oraz podano opis urządzeń systemu. System AKOR jest wykorzystywany do prowadzenia rozliczeń czasu pracy i ewidencji ruchu załogi, pojazdów, ewidencji materiałów itp. Zapewnia on dwukierunkowy przepływ informacji pomiędzy centralną jednostką rejestrująco-przetwarzającą a urządzeniami zbierającymi dane.

Redaktor: mgr K. Juszklewicz

Montaż tekstu: B. Drabik

SPIS TREŚCI

Paweł Godlewski, Andrzej Zejdel

SYSTEM AUTOMATYCZNEJ KONTROLI OBECNOŚCI I RUCHU ZAŁOGI AKOR

	Str.
1. Wstęp	1
2. Konfiguracja i zasady pracy urządzeń systemu AKOR	1
3. Zasilanie urządzeń systemu AKOR	4
4. Postać informacji	5
4.1. Kodowanie danych	5
4.2. Postać transmitowanych danych	8
4.3. Oprogramowanie	9
5. Działanie urządzeń systemu AKOR	11
5.1. Kontroler danych	11
5.2. Koncentrator danych	15
6. Zakończenie	20
Wykaz literatury	20

1. WSTĘP

Przy tworzeniu nowoczesnej sieci zarządzania koniecznym staje się natychmiastowe przetwarzanie informacji o przychodzących i wychodzących z zakładu pracownikach, wjeżdżających pojazdach, dostarczanych i wysyłanych towarach itp. Wymaga to utworzenia systemu, powiązanych z maszyną cyfrową, końcówek przyjmujących dane, odległych o wiele kilometrów od centrum zarządzania, pracujących dwukierunkowo i w czasie rzeczywistym.

Opracowane w Zakładzie Miernictwa i Automatyzacji Badań Instytutu Łączności, urządzenia systemu AKCR /Automatycznej Kontroli Obecności i Ruchu Załogi/ spełniają powyższe wymagania, umożliwiając:

- odczyt danych z kart identyfikacyjnych, zawierających pięciocyfrowy numer identyfikacyjny lub dane dodatkowe /związane z numerem identyfikacyjnym/, przez końcówki przyjmujące dane, tzw. kontrolery danych;
- transmisję odczytanych danych, na odległość do 15 km, do maszyny cyfrowej za pośrednictwem urządzeń zbierających dane, tzw. koncentratorów danych;
- przekazywanie informacji zwrotnych z maszyny cyfrowej do kontrolerów danych;
- możliwość współpracy 56 kontrolerów z koncentratorami danych umieszczonymi w centrum zarządzania;
- niezależność pracy systemu od uszkodzenia jednego, dowolnego elementu systemu lub zaniku napięcia sieci energetycznej.

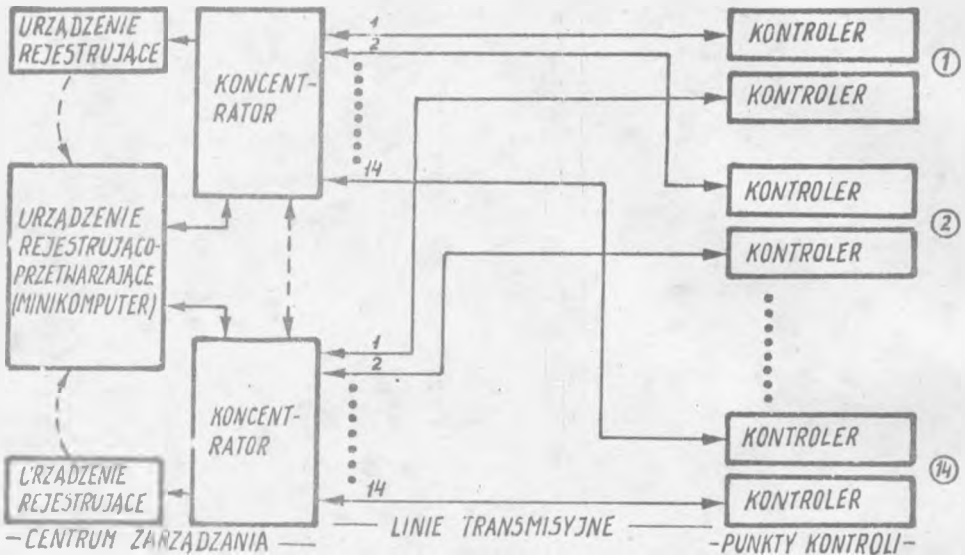
System został zbudowany z wykorzystaniem dostępnych w kraju elementów elektronicznych i konstrukcyjnych /kaseta CAMAC/ oraz produkowanego obecnie minikomputera.

2. KONFIGURACJA I ZASADY PRACY URZĄDZEŃ SYSTEMU AKOR

Urządzenia Automatycznej Kontroli Obecności i Ruchu Załogi AKOR umożliwiając stworzenie scentralizowanego systemu odbioru i rejestracji danych oraz przekazywania informacji zwrotnych z centralnego urządzenia rejestrująco-przetwarzającego do końcówek przyjmujących dane /tzw. kontrolerów danych/.

Wymiana informacji pomiędzy kontrolerami danych a centralnym urządzeniem

rejestrująco-przetwarzającym odbywa się za pośrednictwem linii transmisyjnych i koncentratorów danych. Konfigurację systemu przedstawia rysunek 1.



Rys. 1. Konfiguracja systemu AKOR

System umożliwia dotychczas do urządzenia rejestrująco-przetwarzającego /minikomputera/ od 1 do 4 koncentratorów danych, z których każdy może współpracować z 14 kontrolerami danych. Ze względu na wymaganą dużą niezawodność zalecana jest konfiguracja zawierająca co najmniej dwa koncentratory danych i tak rozmieszczone kontrolery, aby z każdego punktu rejestracji były dwa kontrolery dotychczas do różnych koncentratorów. W takiej konfiguracji uszkodzenie dowolnego urządzenia systemu zmniejszy jedynie przepustowość systemu.

W punktach kontroli, np. przy wejściach do zakładu, umieszczone są końcówki przyjmujące dane /kontrolery/, wyposażone w optyczny czytnik kart identyfikacyjnych o dwóch wlotach: dla rejestracji "wejścia" i "wyjścia". Kontroler zawiera wyświetlacz aktualnego czasu i informacji zwrotnych /np. bilansu godzin pracy/, lampki potwierdzenia przyjęcia rejestracji, lampki selektywnych poleceń /np. zgłoś się u dyspozytora, idź do działu kadr itp./ oraz dwutonowy przetwornik akustyczny dźwiękowej sygnalizacji przyjęcia rejestracji.

Rejestracja pracowników /lub obiektów/ dokonywana jest za pomocą kart

identyfikacyjnych wprowadzanych do czytnika kontrolerów danych. Karta identyfikacyjna jest nośnikiem informacji zakodowanych w postaci otworów w nieprzezroczystej płytce o wymiarach 52 x 110 mm. W górnej części karty znajduje się miejsce na "legitymację" pracownika lub opis karty, natomiast w dolnej części karty znajduje się zakodowany numer. Istnieją dwa rodzaje kart: karta osobowa, zawierająca numer identyfikacyjny pracownika /obiektu/ oraz karta dodatkowa, zawierająca informacje uzupełniające, które łączone są z numerem osobowym /np. nr pojazdu i numer prowadzącego go pracownika/.

Karta osobowa zawiera pięciocyfrowy numer identyfikacyjny z zakresu 00000 ÷ 99999, zakodowany w kodzie "2" z "5". Umożliwia ona rejestrację "wejście" lub "wyjście" w zależności od tego w którym z wlotów czytnika karta zostanie umieszczona.

Karta dodatkowa zawiera w miejscu pierwszej cyfry wskaźnik jednego z czterech rodzajów rejestracji /"rejestracja służbowa" /U/, "rejestracja prywatna" /P/, żądanie /C/ oraz "dane dodatkowe" /S//, zapisany w kodzie "4" z "5". Na pozostałych czterech cyfrach znajduje się numer z zakresu 0000 ÷ ÷ 9999 zakodowany w kodzie "2" z "5".

Karta dodatkowa /U/ umożliwia zarejestrowanie numeru identyfikacyjnego z karty osobowej ze znacznikiem "wejście służbowe" lub "wyjście służbowe".

Karta dodatkowa /P/ umożliwia zarejestrowanie numeru identyfikacyjnego z karty osobowej ze znacznikiem "wejście prywatne" lub "wyjście prywatne".

Karta dodatkowa /C/ umożliwia przesłanie do urządzenia rejestrująco-przetwarzającego, kodu żądania danej informacji /jednej z 9999 możliwych/, np. bilansu godzin pracy.

Karta dodatkowa /S/ umożliwia zarejestrowanie numeru identyfikacyjnego z karty osobowej w powiązaniu z 4-cyfrowymi danymi z karty dodatkowej /np. wjazd lub wyjazd pracownika i pojazdu na teren zakładu itp./.

W stanie oczekiwania kontrolerów na wprowadzenie danych z kart identyfikacyjnych, na wyświetlaczach numerycznych wyświetlany jest czas z rozdzielczością 1 minuty. Kropka, rozdzielająca godziny od minut pulsuje z częstotliwością 4 Hz, sygnalizując tym operatywność systemu.

Wprowadzenie do czytnika osobowej karty identyfikacyjnej powoduje wyłączenie wyświetlacza numerycznego oraz przesłanie odczytanej z niej informacji do urządzenia rejestrująco-przetwarzającego.

Wprowadzenie do czytnika karty dodatkowej powoduje wyświetlenie litery /U, P, C, S/, odpowiedniej dla użytej karty. Wprowadzenie do czytnika karty osobowej przed upływem 20 sekund od wyjęcia karty dodatkowej, powoduje prze-

stanie informacji odczytanych z obu kart, do urządzenia rejestrująco-przetwarzającego. Błędy odczytu kart identyfikacyjnych sygnalizowane są w kontrolerze lampką oraz przestaniem odpowiedniego meldunku do urządzenia rejestrująco-przetwarzającego. Odpowiedź lub potwierdzenie przyjęcia danych, przesyłane z urządzenia rejestrująco-przetwarzającego, wyświetlane jest do momentu wyjęcia karty osobowej z czytnika kontrolera danych.

Wymiana informacji pomiędzy kontrolerami a urządzeniem rejestrująco-przetwarzającym odbywa się poprzez koncentrator danych, w którym przestane równocześnie ze wszystkich kontrolerów meldunki są analizowane, a wyróżniane są jedynie te, które zawierają dane identyfikacyjne odczytane z kart. Równocześnie w koncentratorze danych przygotowywane są informacje zwrotne.

Do urządzeń, z których nadesłane meldunki nie zawierały danych identyfikacyjnych wysyła się dane zegarowe, natomiast do urządzeń, z których nadesłane meldunki zawierają dane, nie mogą być zarejestrowane, przesyła się informacje o niezarejestrowaniu tych danych.

Wyróżnione meldunki z danymi identyfikacyjnymi uzupełniane są danymi adresowymi kontrolerów i koncentratora oraz danymi zegarowymi i przesyłane do urządzenia rejestrująco-przetwarzającego. Potwierdzeniem rejestracji danych jest wysłanie informacji zwrotnej przygotowanej w koncentratorze, a uaktualnionej odpowiedzi nadesłaną z urządzenia rejestrująco-przetwarzającego. Gdy urządzenie rejestrująco-przetwarzające jest nieoperatywne i nie przesyła odpowiedzi do koncentratora danych w odpowiednim czasie, meldunki przesyła się do urządzenia rejestrującego, a potwierdzeniem rejestracji jest informacja zwrotna przygotowana w koncentratorze.

Urządzenie rejestrująco-przetwarzające (minikomputer) przyjmuje informacje napływające z koncentratorów danych lub wprowadzane systemem wsadowym z urządzeń rejestrujących (np. w postaci taśmy dziurkowanej). Dane te są magazynowane w pamięci masowej (dyski), poddawane wymaganej obróbce (np. wyliczaniu bilansu), a na ich podstawie drukowane są żądane zestawienia danych oraz przygotowywane informacje zwrotne dla współpracujących koncentratorów danych.

3. ZASILANIE URZĄDZEŃ SYSTEMU AKOR

Urządzenia wchodzące w skład systemu AKOR, ze względu na realizowane funkcje, wymagają ciągłego i bezprzerwowego zasilania. W zależności od charakteru istniejącej sieci wymagane jest stosowanie różnych sposobów zasilania.

Minikomputer MERA 400 zasilany jest napięciem jednofazowym 220 V, 50 Hz, ok. 2 kVA. Ze względu na duży pobór mocy oraz istnienie "awaryjnego" odbiornika informacji w systemie, jakim jest perforator, nie przewiduje się zasilania minikomputera z innego niż ogólnodostępna sieć energetyczna, źródła zasilania.

Kontrolery pełnią rolę urządzeń zbierających dane w systemie i ich operatywność nie powinna zależeć od stanu ogólnodostępnej sieci zasilającej.

W przypadku istnienia "gwarantowanej" sieci zasilającej napięcia stałego /napięcie 12 ± 48 V/, możliwe jest jej wykorzystanie do zasilania kontrolerów.

Dopuszczając czasową nieoperatywność kontrolerów /przy zaniku napięcia sieci/, można kontrolery zasilac z napięcia zmiennego 220 V poprzez dowolny niestabilizowany zasilacz sieciowy dający napięcie stałe od 11 do 56 V.

Dla zapewnienia pracy ciągłej, przy braku "gwarantowanej" sieci zasilania, stosuje się zasilacz AKOR 220/12 V z buforową baterią akumulatorów. Zasilacz AKOR zapewnia prąd ładowania i konserwowania akumulatorów oraz zasilanie kontrolerów napięciem stałym 12 V. Do jednego zestawu zasilacz-akumulator można dołączyć dwa kontrolery danych.

Koncentrator jest głównym elementem systemu AKOR, zawiera zegar i kalendarz, które wymagają ciągłego zasilania. Dołączony do koncentratora perforator musi być zasilany niezależnie od istnienia napięcia sieci.

Zestaw koncentrator-perforator pobiera moc 50 VA w stanie oczekiwania, 250 VA przy pracującym perforatorze i ok. 350 VA podczas jego rozruchu, dlatego też normalnie zasilany jest napięciem sieci 220 V, z automatycznym przełączaniem na zasilanie "awaryjne" 48 V napięcia stałego przy zaniku lub zniżeniu napięcia sieci.

4. POSTAĆ INFORMACJI

4.1. Kodowanie danych

Podczas przyjmowania danych i przesyłania informacji pomiędzy kontrolerami a urządzeniem rejestrująco-przetwarzającym można wyróżnić następujące, charakterystyczne fazy: odczyt danych z kart identyfikacyjnych, transmisję danych z kontrolerów do koncentratora, transmisję z koncentratora do urządzenia rejestrującego lub rejestrująco-przetwarzającego, transmisję z urząd-

dzenia rejestrująco-przetwarzającego do koncentratora i transmisję z koncentratora do kontrolerów.

Powstawanie błędów podczas odczytu kart Identyfikacyjnych powodowane jest wprowadzeniem uszkodzonej lub niewłaściwej karty, zabrudzeniem elementów optycznych czytnika lub ich uszkodzeniem. Dla rejestrowanej karty w kontrolerze błąd ma charakter trwały i powinien być sygnalizowany, lecz nie korygowany. Z tego względu do kodowania danych na kartach identyfikacyjnych zastosowano kod o stałej wadze "2" z "5", który umożliwia wykrycie błędów nieparzystej liczby elementów. Ze względu na to, że nie jest możliwe odczytanie nie istniejącego w karcie otworu, lecz jest możliwe jego nieodczytanie /np. przy zabrudzeniu fotoelementu/, kod ten gwarantuje wykrycie każdego błędu.

Liczba kombinacji kodu "2" z "5" pokrywa zakres cyfr dziesiętnych. Istnieje jednak konieczność kodowania danych wyróżniających karty dodatkowe. Zostało to zrealizowane w ten sposób, że pierwsza cyfra karty dodatkowej kodowana jest w kodzie "4" z "5", co różni ją od karty osobowej, a z uzyskanych pięciu kombinacji kodowych do określenia rodzaju rejestracji wykorzystywane są cztery.

Kody kart identyfikacyjnych przedstawia poniższa tabela:

Wartość	A	B	C	D	E
0	0	0	0	1	1
1	1	1	0	0	0
2	1	0	1	0	0
3	0	1	1	0	0
4	1	0	0	1	0
5	0	1	0	1	0
6	0	0	1	1	0
7	1	0	0	0	1
8	0	1	0	0	1
9	0	0	1	0	1
"służbowo"	1	1	1	0	1
"prywatnie"	0	1	1	1	1
"żądanie"	1	0	1	1	1
"dane dodatk."	1	1	1	1	0

Błędy powstające na drodze transmisji pomiędzy kontrolerami danych a urządzeniem rejestrującym lub rejestrująco-przetwarzającym mają charakter jednorazowych, przypadkowych przekłamań i powinny być w miarę możliwości korygowane. Korekcję błędów /jednego błędu w słowie kodowym/ umożliwia kod autokorekcyjny Hamminga, zmniejszając w stosunku kwadratowym wynikową, znającą stopę błędów.

Ze względu na 8-bitowe słowa urządzenia rejestrującego /dziurkarki DT105S/ przyjęto 7-bitowy kod Hamminga, zawierający 4-bitową informację /kod karty identyfikacyjnej przekodowywany jest w postaci BCD/ i 3 bity zabezpieczające:



gdzie: D,C,B,A - bity danych /A - bit najmniej znaczący/

Z3,Z2,Z1 - bity zabezpieczające.

Podczas kodowania bity zabezpieczające przyjmują wartości:

$$Z3 = B \oplus C \oplus D, \quad Z2 = A \oplus C \oplus D, \quad Z1 = A \oplus B \oplus D$$

Do wykrywania i korygowania błędnego elementu służą zależności:

$$S1 = x1 \oplus x3 \oplus x5 \oplus x7, \quad S2 = x2 \oplus x3 \oplus x6 \oplus x7, \quad S3 = x4 \oplus x5 \oplus x6 \oplus x7$$

gdzie: $x1...x7$ są kolejnymi, odebranymi bitami kodu, a suma: $4 \cdot S3 + 2 \cdot S2 + S1$ daje numer błędnego bitu, którego wartość zamienić należy na przeciwną, np. dla $S1 = 1, S2 = 1$ i $S3 = 0$ należy zanegować bit "x3" odebranego kodu.

Dane, zakodowane w kodzie Hamminga, są przesyłane z kontrolerów do koncentratorów i z koncentratorów do urządzenia rejestrującego lub rejestrująco-przetwarzającego. Dane przesyłane z urządzenia rejestrująco-przetwarzającego do koncentratorów i z koncentratorów do kontrolerów nie są zabezpieczone kodem korekcyjnym, ponieważ wystąpienie błędu na tej drodze ma mniej istotne konsekwencje, np. błąd w wyświetleniu bilansu godzin jest mniej istotny od wpisania rejestracji niewłaściwej osobie przy przekłamaniu numeru identyfikacyjnego.

4.2. Postać transmitowanych danych

Transmisja informacji pomiędzy koncentratorem a połączonymi z nim wszystkimi kontrolerami danych odbywa się jednocześnie. Koncentrator i kontrolery posiadają analogiczne pamięci danych, których zawartość przepisywana jest podczas seansów transmisyjnych.

W cyklu współpracy z kontrolerami koncentrator wysyła sygnał taktujący 1 kHz /synchronizacji transmisji/ oraz równocześnie przesyła dane do kontrolerów. Każde z sześciu transmitowanych słów, przeznaczonych do wyświetlenia, zawiera 4-bitowe dane i 4-bitowy adres, kierujący te dane do odpowiednich komórek pamięci. Ostatnie transmitowane słowo zawiera na pozycji "dane" - kryterium aktualnego czasu, gdy przesyłany jest czas do nieaktywnego kontrolera, lub kryterium potwierdzenia przyjęcia danych, gdy do aktywnego kontrolera przesyłane są informacje zwrotne.

Po odebraniu szóstego słowa z koncentratora, synchronicznie z impulsami taktującymi, nieaktywne /oczekujące na wprowadzenie kart/ kontrolery wysyłają 80-bitowy blok "1", a aktywne - 10 słów 8-bitowych, zawierających dane, zakodowane w kodzie Hamminga, z odczytanych kart identyfikacyjnych. Pierwsze transmitowane słowo określa rodzaj rejestracji lub sygnalizuje błąd. Kryterium końca transmisji stanowi przerwa w nadawaniu impulsów taktujących z koncentratora.

Informacje do urządzenia rejestrująco-przetwarzającego lub rejestrującego są przesyłane z pamięci koncentratora kolejno dla aktywnych kontrolerów danych. W zależności od rodzaju odebranej rejestracji transmitowane są bloki danych o długości 8 lub 12 słów 8-bitowych. Pierwsze przesyłane słowo zawiera same "1" i jest znacznikiem początku bloku. Bloki o długości 8 słów przesyłane są dla rejestracji błędu, wejścia, wyjścia, rejestracji służbowej i prywatnej. Bloki o 12 słowach przesyłane są w celu rejestracji "żądanie" i "dane dodatkowe" oraz przekazania aktualnego czasu i daty. Przy współpracy z urządzeniem rejestrującym nie są przesyłane informacje o błędzie i rejestracja "żądanie".

Po odebraniu bloku danych z aktywnego kontrolera przez urządzenie rejestrująco-przetwarzające, przesyłane jest z niego potwierdzenie przyjęcia danych oraz ewentualne informacje zwrotne w postaci sześciu słów, zawierających 4-bitowe dane i ich 4-bitowy adres.

4.3. Oprogramowanie

Oprogramowanie systemu wykonywane jest w Zakładzie Systemów Górniczych Instytutu Systemów Sterowania w Katowicach, dla zakładów zatrudniających ok. 10.000 pracowników, pracujących w systemie 3-zmianowym. Wielkość zakładu jest uwarunkowana możliwościami przetwarzania i gromadzenia danych przez urządzenie rejestrująco-przetwarzające, jakim jest produkowany obecnie minikomputer MERA 60 lub MERA 400.

Ze względu na metody przetwarzania danych i czasy obsługi w urządzeniu rejestrująco-przetwarzającym, wszystkie meldunki napływające z kontrolerów zostały podzielone na:

- grupę "A", obejmującą meldunki dokonane za pomocą jednej karty osobowej /wejście, wyjście pracownika/ lub dwóch kart: karty rejestracji służbowej, prywatnej lub danych dodatkowych oraz karty osobowej, powodującą wyłącznie aktualizację kartoteki pracowników;
- grupę "B", obejmującą meldunki dokonywane za pomocą kart "żądanie" i osobowej, będące zapytaniami do systemu i wymagające wybrania odpowiedzi z kartoteki pracownika.

Przy założeniu, że na jednej zmianie w zakładzie o 10.000 załodze pracuje ok. 3.400 pracowników, na początku i na końcu każdej zmiany należy dokonać 6.800 rejestracji wejścia i wyjścia w czasie nie przekraczającym 25 minut. Czas wykonania wszystkich czynności związanych z rejestracją, tzn. podejście do kontrolera, włożenie karty identyfikacyjnej i odczytanie odpowiedzi, oszacowano na 3 sekundy.

Rzeczywisty czas rejestracji pracowników zależy jest od możliwości /szybkości/ przyjęcia danych identyfikacyjnych przez urządzenia systemu oraz od szybkości ich przetwarzania w urządzeniu rejestrująco-przetwarzającym. Wyliczony czas rejestracji pracowników dla różnej liczby kontrolerów danych, przy braku meldunków grupy "B", przedstawia poniższa tabela:

Liczba kontrolerów danych	1 x 14	2 x 14	3 x 14	4 x 14
Minimalny czas przejścia pracowników	24 min.	12 min.	8 min.	6 min.
Maks. czas oczekiwania na odpowiedź	300 ms	470 ms	640 ms	800 ms

Minimalny czas przejścia pracowników wyznaczany jest możliwością odczytania kart identyfikacyjnych przez urządzenia systemu, natomiast czas wpisy-

wania danych do kartoteki pracowników w urządzeniu rejestrująco-przetwarzającym nie rzutuje na przepustowość systemu, dzięki odpowiednim mechanizmom programowym /kolejka meldunków, bufor przepełnień, praca wieloprogramowa/.

Meldunki grupy "B" wymagają innego mechanizmu programowego - natychmiastowego dostępu do kartoteki dla każdego z meldunków tego typu. Dopuszczając dłuższy, 1,5 sekundowy czas oczekiwania na odpowiedź z systemu wyliczono, że bez wydłużenia czasu przejścia pracowników można obsłużyć następującą liczbę meldunków grupy "B":

Liczba kontrolerów danych	Typ "B" stanowi % meldunków
1 x 14	100%
2 x 14	89%
3 x 14	50%
4 x 14	37%

Przy obsłudze meldunków grupy "B" /zapytań do systemu/ na przepustowość systemu rzutuje szybkość przetwarzania urządzenia rejestrująco-przetwarzającego.

W przypadku nieoperatywności urządzenia rejestrująco-przetwarzającego system przyjmuje wyłącznie meldunki typu "A". Rejestrowane są one na stałym nośniku informacji /np. taśmie perforowanej/ i po uzyskaniu operatywności przez urządzenie rejestrująco-przetwarzające są przepisywane metodą wsadową do kartoteki tego urządzenia.

Stosując dziurkarkę taśmy DT105S jako urządzenie rejestrujące, uzyskuje się czas przejścia pracowników analogiczny jak przy działającym urządzeniu rejestrująco-przetwarzającym.

Oprogramowanie systemu zapewnia rejestrację godzin wejścia i wyjścia pracowników z zakładu lub jego stref, kontrolę uprawnień do wejścia na teren stref zakładu i wysyłanie sygnałów do urządzeń wykonawczych /np. służ wejściowych/, przesyłanie dla rejestrujących się pracowników poleceń, wprowadzonych wcześniej do systemu przez dyspozytora, prowadzenie bilansu przepracowanych godzin, spóźnień, nieobecności i urlopów oraz wydruki odpowiednich zestawień.

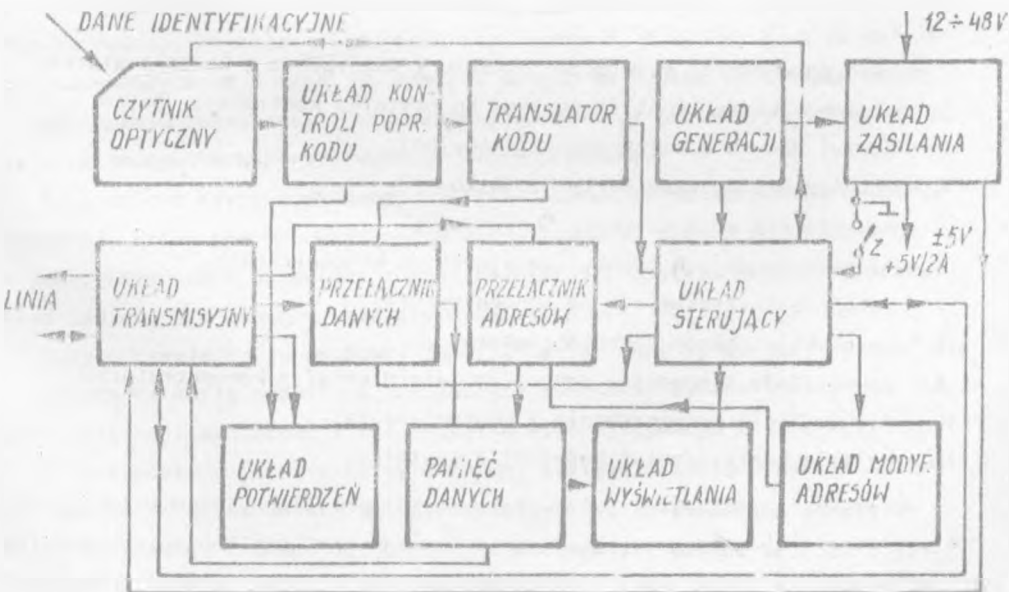
5. DZIAŁANIE URZĄDZEN SYSTEMU AKOR

Urządzenia systemu Automatycznej Kontroli Obecności i Ruchu Załogi AKOR umożliwiającą scentralizowany odbiór i rejestrację danych, zawartych na kartach identyfikacyjnych, oraz przekazywanie informacji zwrotnych. System zawiera kontrolery danych, koncentratory danych, urządzenia rejestrujące i urządzenie rejestrująco-przetwarzające /minikomputer/, połączone za pomocą odpowiednich linii transmisyjnych.

5.1. Kontroler danych

Kontrolery danych pośredniczą w przekazywaniu do koncentratorów informacji, wprowadzanych za pomocą kart identyfikacyjnych, oraz wyświetlają aktualny czas i informacje zwrotne przekazywane z koncentratorów danych. Wykonane są w postaci jednopłytkowych zespołów, umieszczonych w obudowach przeznaczonych do zawieszania na ścianie.

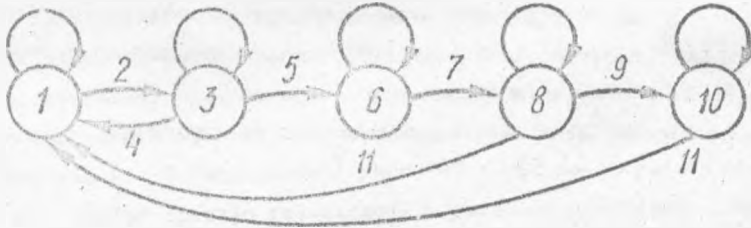
Schemat blokowy kontrolera przedstawiono na rysunku 2.



Rys. 2. Schemat blokowy kontrolera danych

Karty identyfikacyjne odczytywane są przez czytnik optyczny kontrolera danych, zawierający dwa, umieszczone pod kątem prostym, wloty: "wejście" i "wyjście". Do wykrywania położenia karty służą trzy czujniki fotooptyczne, połączone z układem startu odczytu i identyfikacji wlotu. Układ odczytu kart identyfikacyjnych zawiera umieszczone naprzeciw siebie matryce: oświetlającą, złożoną z podczerwonych diod elektroluminescencyjnych i czytającą, złożoną z fototranzystorów, pomiędzy które wprowadzana jest karta, oraz 5-bitową pamięć. Odczyt kolejnych znaków odbywa się dla karty umieszczonej we wlocie "wejście", za pomocą kolumn, a we wlocie "wyjście" - za pomocą wierszy wspólnej matrycy fotooptycznej.

Stany układu kontrolera danych przedstawia poniższy graf:



- 1 - stan gotowości: wyświetlanie czasu i współpraca z koncentratorem,
- 2 - włożenie karty identyfikacyjnej do czytnika kontrolera danych,
- 3 - odczyt danych z karty identyfikacyjnej,
- 4 - zakończenie odczytu karty "dodatkowej",
- 5 - zakończenie odczytu karty "osobowej",
- 6 - transmisja danych identyfikacyjnych do koncentratora,
- 7 - zakończenie transmisji do koncentratora,
- 8 - transmisja danych z koncentratora,
- 9 - zakończenie transmisji danych /potwierdzenia/ z koncentratora,
- 10 - wyświetlenie potwierdzenia z koncentratora,
- 11 - wyjęcie karty identyfikacyjnej z czytnika.

W stanie gotowości do przyjęcia danych identyfikacyjnych wyświetlany jest czas oraz odbywa się wymiana informacji pomiędzy koncentratorem i kontrolerem danych. Kolejne cykle współpracy /co 256 ms/ obejmują transmisję do kontrolera 48-bitowego bloku informacji zawierającego aktualny czas, a z kontrolera 80-bitowego ciągu "1", oznaczającego brak danych do przesłania. Przyjmowane z koncentratora poprzez układ transmisyjny informacje wpi-

sywane są do pamięci danych. Układ sterujący zapewni, poprzez dekodery adresów, wyświetlanie kolejnych cyfr czasu z pamięci danych na wyświetlaczu numerycznym układu wyświetlania. Umieszczenie karty identyfikacyjnej we wlocie czytnika optycznego, wykrywane przez układ Identyfikacji wlotu, rozpoczyna cykl odczytu danych, powodując wygaszenie wyświetlacza numerycznego oraz ustawienie w stan początkowy licznika adresów w układzie sterowania. Licznik adresów, napędzany impulsami z układu generacji, powoduje poprzez dekoder adresów zaświecanie kolejnych kolumn lub wierszy matrycy oświetlającej czytnika optycznego. Kolejno odczytywane znaki są podawane z 5-bitowej pamięci buforowej do układu kontroli poprawności kodu, a po zamianie na kod binarny BCD w układzie translatora kodu przesyłane są do 64-bitowej pamięci danych. Adresy, pod które zapisywane są informacje, wyznacza licznik i układ modyfikacji adresów poprzez przełącznik adresów, w zależności od odczytanej karty /"osobowej" lub "dodatkowej"/. Wystąpienie błędu w odczytywanym kodzie "2" z "5" jest sygnalizowane lampką "BŁĄD" w układzie potwierżeń. Podczas cyklu odczytu danych identyfikacyjnych, informacje z koncentratora są przyjmowane, lecz nie wyświetlane.

Przy odczycie karty "dodatkowej" /kod "4" z "5" na pierwszej cyfrze/ ustawiana jest pamięć rodzaju rejestracji w układzie sterującym, na wyświetlaczu rodzaju rejestracji pojawia się litera U, P, C lub S, a na wyświetlaczu numerycznym - czas. Do pamięci danych wpisywane jest odpowiednie słowo rodzaju rejestracji, utworzone z informacji o rodzaju odczytanej karty oraz znacznika wykorzystywanego wlotu czytnika.

Po odczycie karty dodatkowej kontroler oczekuje na wprowadzenie karty osobowej, które powinno nastąpić przed upływem 30 sekund od wyjęcia karty, w przeciwnym razie ustawiony rodzaj rejestracji zostaje skasowany przez układ nadzoru czasowego w układzie wyświetlania.

Przy odczycie karty osobowej /kod "2" z "5" na pierwszej cyfrze/, nie poprzedzonej kartą dodatkową, do pamięci danych wpisywane jest słowo rodzaju rejestracji utworzone z informacji o wykorzystywanym wlocie czytnika.

Po zakończeniu odczytu karty osobowej zostaje ustawiona pamięć gotowości danych do przesłania w układzie sterowania. Zakończenie transmisji bloku informacji z koncentratora do kontrolera, przy ustawionej pamięci gotowości danych, inicjuje cykl transmisji 80-bitowej informacji do koncentratora. Dane, przesyłane do koncentratora, pobierane są z pamięci danych i zabezpieczane kodem Hamminga w układzie transmisyjnym. Kolejna transmisja bloku informacji z koncentratora, odbywająca się po 128 ms-przerwie,

zawiera potwierdzenie przyjęcia danych i ewentualne informacje zwrotne. Informacje potwierdzające są przesyłane do układu potwierdzeń, który wysyła 1-sekundowy sygnał akustyczny i powoduje świecenie odpowiedniej lampki /"BŁĄD", "POTWIERDZENIE", "WYŚWIETLANIE" lub "POLECENIE"/. Dodatkowe informacje, wyświetlane na wyświetlaczach cyfrowych, są przesyłane do pamięci danych. Lampki potwierdzeń i informacje zwrotne są wyświetlane do momentu wyjęcia karty z czytnika, tzn. do powrotu gotowości.

Podczas następných, kolejnych seansów transmisyjnych do kontrolera jest przesyłany aktualny czas, wpisywany do pamięci danych dopiero po powrocie gotowości, sygnalizowanej pulsującą kropką na wyświetlaczu cyfrowym.

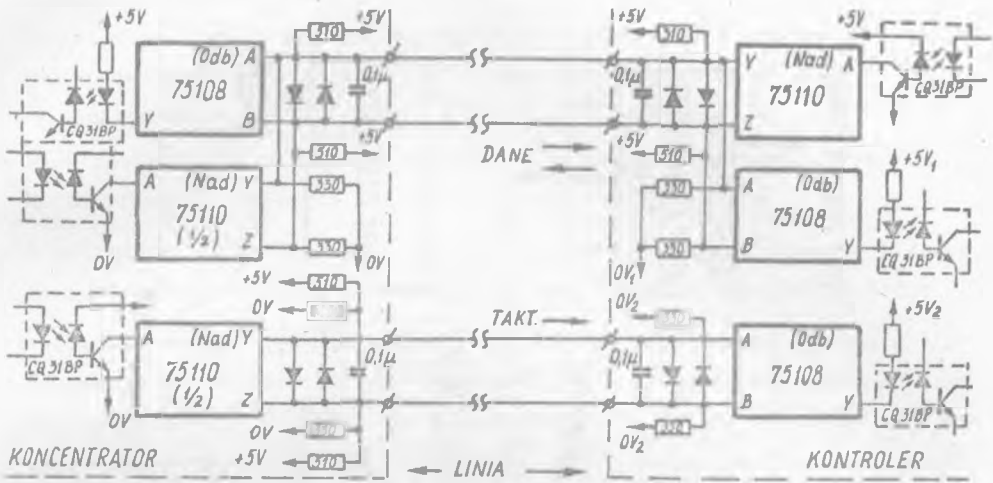
Stabilny przycisk "Z" w układzie sterowania umożliwia zerowanie i testowanie kontrolera. Przy wciśniętym przycisku zerowane są układy pamięciowe, kontroler nie przyjmuje i nie wysyła danych do koncentratora, a na wyświetlaczu numerycznym można obserwować dane zawarte na wprowadzanych do czytnika kartach osobowych /numer pięciocyfrowy/. Wpis odczytywanych z kart danych pod adresy "czasu" w pamięci, zapewnia układ modyfikacji adresu.

Współpraca kontrolerów danych z koncentratorami odbywa się za pośrednictwem linii transmisyjnych, dołączonych do układu transmisyjnego. Linie te, w postaci 2-parowych, symetrycznych kabli telefonicznych zapewniają szeregową, synchroniczną, dwukierunkową współpracę kierunkiem prądu na odległość do 15 km. Jedna para przewodów służy do transmisji sygnałów taktujących z koncentratora, druga do transmisji danych w obu kierunkach. Szybkość transmisji wynosi 1000 bodów /taktowanie/ i 500 bodów /dane/.

Układy nadajników i odbiorników liniowych, dołączonych do linii transmisyjnych w kontrolerach i koncentratorach, przedstawiono na rysunku 3. Obwody części "liniowej" są odseparowane transoptorami i zasilaczami transformatorowymi od układów sterujących, ponadto w kontrolerze oddzielone są od siebie obwody taktowania i danych. Ma to na celu wyeliminowanie przepływu prądów, indukowanych w długich liniach, pomiędzy obwodami.

Diody włączone równolegle do linii zabezpieczają układy przed przebiegami oraz obniżają poziom napięcia wyjściowego do ok. 0,7 V /ok. 0 dB/, co pozwala na wykorzystywanie do transmisji kabli telefonicznych /np. łączy dźwierzawionych/.

Podczas przesyłania danych nadajniki i odbiorniki pracują naprzemiennie, co nie zostało uwidocznione na rysunku. Podczas wysyłania sygnałów odbiornik "własny" jest blokowany.



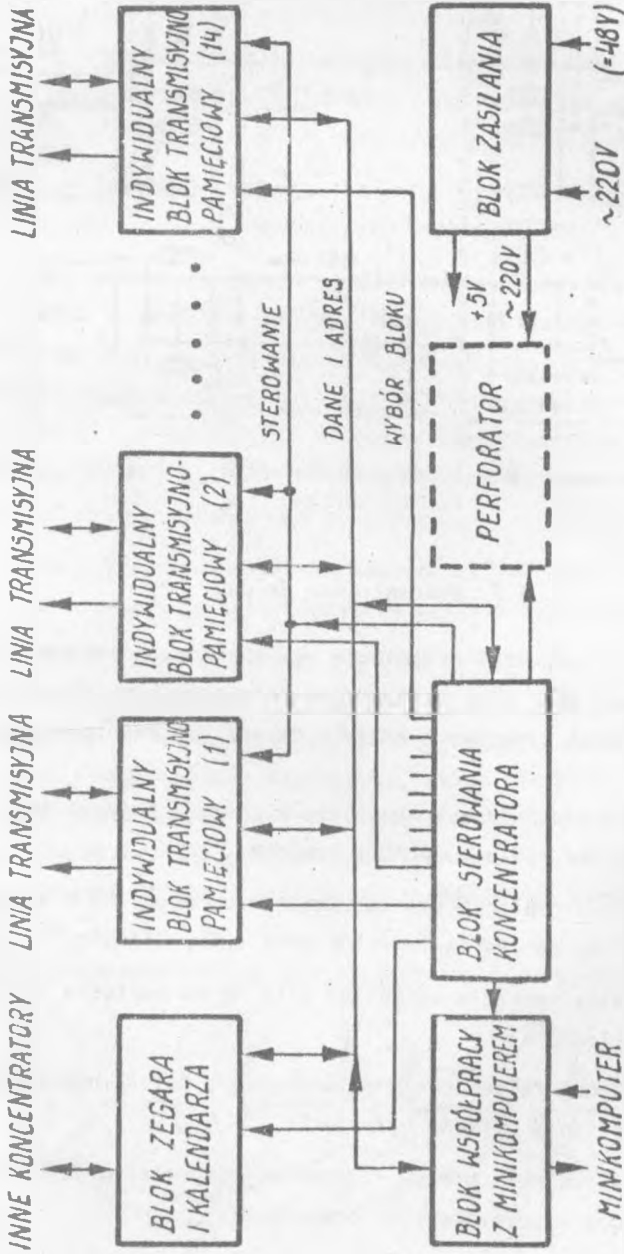
Rys. 3. Układy nadajników i odbiorników współpracujących z linią transmisyjną

5.2. Koncentrator danych

Koncentratory systemu AKOR organizują wymianę danych pomiędzy kontrolerami danych a minikomputerem lub urządzeniem rejestrującym /dziurkarką taśmy/ oraz są źródłem danych zegarowych /daty i czasu/ dla współpracujących urządzeń.

Koncentrator systemu AKOR wykonany jest w postaci pojedynczej kasety o wymiarach typowych dla systemu CAMAC i zawiera:

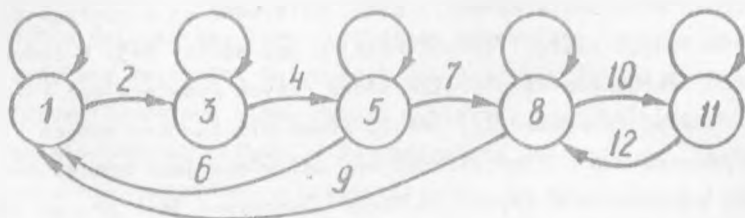
- pakiet przetwornicy napięcia stałego /gwarantowanego/ 48 V na napięcie zmienne 220 V/50 Hz do zasilania dziurkarki taśmy DT105S;
- pakiet przetwornicy napięcia sieci 220 V/50 Hz na napięcie stałe 48 V do zasilania stabilizatora;
- pakiet stabilizatora /z separacją galwaniczną/, dający napięcie stałe +5 V/10 A do zasilania układów cyfrowych;
- 5 pakietów indywidualnych bloków /transmisyjno-pamięciowych/, zapewniających dwukierunkową współpracę z 14 czytnikami;
- w wspólnej obudowie: pakiet zegara i kalendarza, dostarczający danych zegarowych, oraz pakiet sterowania, zapewniający współdziałanie bloków koncentratora i sterowanie dziurkarką;



Rys. 4. Schemat blokowy koncentratora systemu AKOR

- miejsce na dodatkowy pakiet;
- pakiet Bloku współpracy z minikomputerem, zapewniający dopasowanie sygnałów koncentratora do typu współpracującego minikomputera.
Schemat blokowy koncentratora przedstawiono na rysunku 4.
- Blok zasilania dostarcza napięcia +5 V do zasilania układów cyfrowych koncentratora i napięcia 220 V zasilającego dziurkarkę;
- Blok zegara i kalendarza dostarcza informacji o aktualnym czasie i dacie, zapewnia synchronizację wskazań przy współpracy kilku koncentratorów;
- Indywidualny blok transmisyjno-pamięciowy zawiera, współpracujące z linią, dwa nadajniki i odbiornik liniowy /oddzielone galwanicznie transoptorami od reszty układu/, rejestr szeregowo-równoległy do zamiany kodu równoległego na szeregowy i szeregowego na równoległy, układ korekcji kodu /dla kodu Hamminga/, układ pamięci z lampką sygnalizacji aktywności kontrolera i błędu, 64-bitową /16 x 4/ pamięć danych do i z kontrolera oraz układ wpisu czasu i potwierdzeń do pamięci;
- Blok współpracy z minikomputerem zawiera układy dopasowujące sygnały koncentratora do sygnałów kanału wejścia-wyjścia współpracującego minikomputera.
- Blok sterowania koncentratora zawiera kwarcowy układ generacji impulsów synchronizujących i napędzających /m.in. zegar/, układ wyboru indywidualnych bloków transmisyjno-pamięciowych, układ sterowania współpracą z czytnikami, układ sterowania wpisem czasu, układ przeglądania i sterowania wypisywaniem zawartości pamięci indywidualnych bloków oraz układ sterowania dziurkarką DT105S i przekazywania danych do bloku współpracy z minikomputerem.

Stany układu koncentratora przedstawia poniższy graf:



- 1 - stan oczekiwania,
- 2 - start współpracy,
- 3 - cykl współpracy z kontrolerami danych,

- 4 - zakończenie współpracy z kontrolerami,
- 5 - wpis czasu i potwierdzeń do pamięci,
- 6 - brak informacji zawierających dane identyfikacyjne z kontrolerów,
- 7 - są informacje zawierające dane identyfikacyjne z kontrolerów,
- 8 - cykl współpracy z minikomputerem lub dziurkarką,
- 9 - zakończenie współpracy z minikomputerem lub dziurkarką,
- 10 - przekroczenie czasu współpracy z minikomputerem lub dziurkarką,
- 11 - oczekiwanie na interwencję operatora /alarm/,
- 12 - interwencja operatora.

Współpraca koncentratora z kontrolerami danych odbywa się w sposób równoległy, tzn. taki, że informacje pomiędzy wszystkimi kontrolerami a indywidualnymi blokami koncentratora, poprzez linie transmisyjne, są przesyłane w tym samym czasie.

W stanie oczekiwania koncentrator nie przyjmuje i nie wysyła sygnałów, a w bloku sterowania odliczany jest czas. Po upływie 80 ms /80 taktów/, jeżeli istnieje gotowość koncentratora /np. nie jest wciśnięty przycisk "STOP"/ rozpoczyna się cykl współpracy z kontrolerami.

Do nadajników liniowych wszystkich indywidualnych bloków podawany jest z bloku sterowania sygnał taktujący 1 kHz, wysyłany do kontrolerów liniami synchronizacji. Do rejestrów wszystkich indywidualnych bloków podawane jest z bloku sterowania, kryterium równoległego wpisu adresu "1" i danych spod tego adresu z 64-bitowej pamięci danych, a następnie kryterium szeregowego wysyłania informacji w takt sygnału taktującego; wpis i wysyłanie danych w linię kontynuowane jest dla adresów 11÷15. W pamięciach danych mogą znajdować się dane zegarowe lub informacje dla rejestrującego się.

Po przesłaniu danych następuje uaktywnienie odbiorników liniowych i wpis do rejestrów informacji, przychodzących szeregowo z linii. Dane 8-bitowe, po sprawdzeniu w układzie korekcji kodu, wpisywane są w postaci 4-bitowych słów do 64-bitowych pamięci danych kolejno pod adresy 0÷9. W indywidualnych blokach dekodowane są pierwsze słowa danych /zawierające informacje o błędach i rodzaju rejestracji/; jeżeli słowo nie zawiera samych "1", czyli kontroler przesłał dane identyfikacyjne, ustawiana jest pamięć aktywności kontrolera; po odebraniu kryterium "BtAD" ustawiana jest pamięć błędu. Po odebraniu informacji z kontrolerów sygnał taktujący oraz odbiorniki liniowe indywidualnych bloków są blokowane.

Podczas cyklu wpisu zegara, do pamięci indywidualnych bloków, w których

nie jest ustawiona pamięć aktywności kontrolera, pod adresy 10÷14 wpisywany jest czas, a pod adres 15 - kryterium aktualnego czasu. W indywidualnych blokach z ustawioną pamięcią aktywności kontrolera, pod adresy 10÷14 wpisywana jest informacja "ciemny wyświetlacz", a pod adres 15 - przygotowana przez koncentrator odpowiedź:

- kryterium "BŁĄD" przy ustawionej pamięci błędu lub rejestracji "żądanie",
- kryterium "POTWIERDZENIE" w pozostałych przypadkach.

Dla ustawionego następnie adresu "0" pamięci danych odbywa się próbkowanie, czy z któregośkolwiek kontrolera zostały odebrane dane identyfikacyjne. Jeśli linie są w stanie "1" /brak danych/, to koncentrator przechodzi do stanu oczekiwania, w przeciwnym razie /gdy są dane z jednego przynajmniej kontrolera/ koncentrator przechodzi do cyklu współpracy z minikomputerem lub dziurkarką.

Blok sterowania, ustawiony w poprzednich cyklach na pracę równoległą ze wszystkimi indywidualnymi blokami, przestawiany jest na pracę szeregową, tzn. że dla bloków 1...14 sprawdzana jest zawartość "0" komórki pamięci. Jeśli na 4-bitowych liniach danych są same "1" /brak danych z kontrolera/, to wybierany jest kolejny indywidualny blok, w przeciwnym razie sprawdzana jest operatywność minikomputera i przy jego operatywności wysyłany jest blok danych zawierający czas, datę i numer koncentratora /o ile od wystąpienia poprzedniego upłynęła 1 minuta/ oraz blok zawierający dane z karty identyfikacyjnej. W odpowiedzi na odebrane dane minikomputer, poprzez blok współpracy, przesyła do pamięci indywidualnego bloku informacje zwrotne i potwierdzenie przyjęcia danych, aktualizujące przygotowaną wcześniej przez koncentrator odpowiedź.

Jeżeli minikomputer jest nieoperatywny lub w ciągu 2 sekund nie zakończy obsługi wybranego bloku, uaktywniana jest dziurkarka taśmy. Poprzez układ sterowania dziurkarką, zabezpieczający przesyłaną informację kodem Hamminga, wysyłany jest blok informacji analogicznie jak do minikomputera. Po wyperforowaniu całego bloku danych wybierany jest kolejny indywidualny blok transmisyjno-pamięciowy, a do kontrolera zostanie przesłana odpowiedź przygotowana wcześniej w koncentratorze. Po sprawdzeniu i ewentualnym wysłaniu zawartości pamięci ostatniego, czternastego indywidualnego bloku, następuje zakończenie współpracy z minikomputerem lub dziurkarką i koncentrator przechodzi w stan oczekiwania, a jeśli od początku poprzedniego cyklu współpracy z kontrolerami upłynął czas ponad 256 ms, to do kolejnego cyklu współpracy z czytnikami.

Przekroczenie czasu współpracy z minikomputerem i perforatorem /ok. 6 sekund/ powoduje wysłanie ALARMU i oczekiwanie na interwencję operatora lub zakończenie współpracy.

6. ZAKOŃCZENIE

System Automatycznej Kontroli Obecności i Ruchu Załogi AKOR, opracowany w Zakładzie Miernictwa i Automatyzacji Badań Instytutu Łączności przy współpracy z Zakładem Systemów Górniczych Instytutu Systemów Sterowania w Katowicach, wdrażany jest do produkcji w Zakładach MERA-PAFAL w Świdnicy.

BIBLIOTEKA

Instytutu Łączności

Nr 5 - 8764

Wykaz literatury

1. Godlewski P., Zejdel A.: Urządzenia systemu AKOR - opis działania i współpracy. Ł., Warszawa 1979.
2. System kontroli ruchu załogi dla zakładów przemysłowych o załodze do 10 tys. pracowników. Etap III. Wstępny projekt oprogramowania systemu KRZ. Instytut Systemów Sterowania, Katowice 1978.
3. Wymagania wstępne na urządzenia systemu automatycznej kontroli obecności i ruchu załogi AKOR. Ł., Warszawa 1977.

D o t y c h c z a s u k a z a ł y s i ę :

1. Białobrzęski R., Sońta S.: Zastosowanie testu chi kwadrat Pearsona do weryfikacji hipotezy statystycznej, na podstawie empirycznej gęstości prawdopodobieństwa. Grudzień 1977.
2. Blinkiewicz A., Mędrzycki B., Hutnik M., Sambierski R.: Zastosowanie pamięci kasetowej PK-1 do rejestracji danych w systemie komutacyjnym E-10. Styczeń 1978.
3. Orłowski A.: Optymalizacja układu ogranicznika dynamiki zwłaszcza dla radiofonii krótkofalowej. Luty 1978.
4. Frączek K.: Zasady opracowywania wymagań techniczno-eksploatacyjnych na urządzenia pomiarowe w resorcie łączności. Marzec 1978.
5. Białobrzęski R., Dudziewicz J.: Minimalna częstota próbkowania sygnału losowego przy pomiarze jego mocy średniej. Marzec 1978.
6. Lewandowski W.: Wprowadzenie komutacji teledacyjnych kanałów cyfrowych w powszechnej telefonicznej sieci komutacyjnej z centralami elektrycznymi E-10. Kwiecień 1978.
7. Dudziewicz J.: Ogólne wytyczne w sprawie prowadzenia i dokumentowania prac naukowo-badawczych wykonywanych w Instytucie łączności. Kwiecień 1978.
8. Stągrowski A.: Metoda detekcji i pomiaru impulsów o maksymalnych i minimalnych czasach trwania w ciągu. Maj 1978.
9. Chamski J.: System CTI-B dla maszyny cyfrowej R-10. Maj 1978.
10. Puchalski E.: Kompensator napięcia stałego stosowany w układach do sprawdzania przetworników termoelektrycznych i mikropotencjometrów. Czerwiec 1978.
11. Kozłowski A.: Elektroniczny sygnalizator przywołania abonenta w aparacie telefonicznym CB. Wrzesień 1978.
12. Stasierski L.: Wyładowania łukowe w.cz. na izolatorach odciągów pionowych anten radiofonicznych. Październik 1978.
13. Walaszek S.: Zastosowanie uogólnionego rozwiązania układu o trzech stanach do analizy niezawodności. Styczeń 1979.
14. Sońta S.: Aparatura automatyczna badań sieci łączny międzymiastowych systemu ABA-3. Luty 1979.

15. Godlewski P.: Język programowania badań w systemie ABA2 i ABA3. MArzec 1979.
16. Waśniewski A.: Kombinatoryczne aspekty planowania badań sieci telekomunikacyjnej za pomocą systemu ABA-3. Kwiecień 1979.
17. Brennek L., Lebedziuk B.: System edycji, przechowywania i translacji programów w języku SAWIK dla minikomputera MERA 305. Maj 1979.
18. Godlewski P.: Aparatura sterująca systemu badawczego ABA-3 - architektura urządzenia. Czerwiec 1979.
19. Chamski J.: Centrum eksploatacji technicznej w systemie E 10. Lipiec 1979.
20. Porada M.: Komunikat o badaniach zakłóceń impulsowych w łączach telefonicznych. Sierpień 1979.
21. Sołta S.: Generacja sygnałów losowych niezależnych obciążających kanały telefoniczne. Wrzesień 1979.
22. Karwowska-Lamparska A.: Koncepcja systemu WIDEOTEKS. Październik 1979.
23. Kowalska J.: Próba eksploatacyjna automatycznej aparatury badawczej ABA-2 - analiza wyników, wnioski. Listopad 1979.
24. Tyrowicz M.: System zdalnej rejestracji kontroli obiektów specjalnych - REKO = . Grudzień 1979.
25. Frydrych Z.: Uwagi o wymiarowaniu wiązek łączy międzycentralowych. Styczeń 1980.
26. Frydrych Z.: O niezawodności sieci telekomunikacyjnej. Luty 1980.
27. Kisło M.: Automatyzacja stacjonarnych pomiarów propagacyjnych. Marzec 1980.
28. Mieszczanek J.: Analiza i projektowanie oscylatorów kwarcowych pracujących w układzie Pierce'a-Couplitts'a. Kwiecień 1980.
29. Frydrych Z.: Niektóre problemy projektowania dróg kolejnego wyboru: Maj 1980.
30. Laube J.: Wybrane metody projektowania cyfrowych zespołów funkcjonalnych na przykładzie projektu generatora połączeń telefonicznych. Czerwiec 1980.

31. Kowalski Z.: Pasmowe tłumienności czwórników i ortotelefoniczne tłumienności odniesienia. Lipiec 1980.
32. Proga I.: Analiza i ocena odgromników zagranicznych oraz niezbędnego do nich osprzętu na podstawie badań i obserwacji w warunkach eksploatacyjnych. Sierpień 1980.

Riblioteka

IL

S-8764