

INSTYTUT ŁĄCZNOŚCI
WARSZAWA-MIEDZESZYN

BIULETYN

INFORMACYJNY

6(157)

1977

MINISTERSTWO ŁĄCZNOŚCI

BIULETYN INFORMACYJNY

ROK 17

WARSZAWA 1977

NR 6/157/

INSTYTUT ŁĄCZNOŚCI
Branżowy Ośrodek
Informacji Naukowo-Technicznej i Ekonomicznej

Redakcja Biuletynu Informacyjnego

Redaktor Naczelny - prof. mgr inż. Lesław Kędziński
Z-ca Redaktora Naczelnego - dr inż. Krystyn Plewko

Redaktorzy działów:
mgr inż. Władysław Cetner, doc. mgr inż. Adam Moniuszko

Adres Redakcji:
Instytut Łączności
Branżowy Ośrodek
Informacji Naukowo-Technicznej i Ekonomicznej
Warszawa-Miedzeszyn, ul. Szachowa 1

NA PRAWACH REKOPISU - DO UŻYTKU SŁUŻBOWEGO

Redaktor: J. Borkowska

Montaż tekstu: B. Drabik

Dział Wydawniczy Instytutu Łączności
Format B5. Nakład 675. Wpłynęło do
Działu Wydawniczego 3.01.1977 r.
Druk ukończono w marcu 1977 r.

Jan Bajorek, Witold Rutkowski

POMIARY TELEFONOMETRYCZNE

SPIS TREŚCI

Str.

C Z Ę Ś Ć I

WŁAŚCIWOŚCI MOWY I SŁUCHU

W ASPEKTCIE JAKOŚCI TRANSMISJI TELEFONICZNEJ

- | | |
|--|---|
| 1. Wstęp | 1 |
| 2. Parametry psychofizyczne sygnału mowy - kryteria jakości transmisji telefonicznej | 2 |

C Z Ę Ś Ć II

POMIARY TELEFONOMETRYCZNE SUBIEKTYWNE

- | | |
|--|----|
| 1. Wstęp | 3 |
| 2. Pomiar jakości transmisji według kryterium głośności - pomiar tłumienności odniesienia | 3 |
| 2.1. Układ wzorcowy | 4 |
| 2.2. Metodyka pomiarów tłumienności odniesienia | 4 |
| 3. Pomiar jakości transmisji według kryterium wyrazistości lub zrozumiałości | 8 |
| 3.1. Pomiar wyrazistości logatomów | 8 |
| 3.2. Pomiar tłumienności równoważnej wyrazistości AEN | 9 |
| 3.3. Inne metody pomiaru wyrazistości i zrozumiałości | 10 |
| 4. Ocena jakości transmisji łańcucha telefonicznego według opinii i zachowania się abonentów lub nie szkolonych operatorów | 12 |
| 4.1. Ocena jakości transmisji metodą obserwacji powtórzeń | 12 |
| 4.2. Metoda natychmiastowej percepcji | 12 |
| 4.3. Metoda opinii uczestników rozmowy | 13 |
| 4.4. Metoda porównań parami i preferencji | 13 |
| 5. Zakończenie | 14 |

C Z Ę Ś Ć III
POMIARY TELEFONOMETRYCZNE OBIEKTYWNE

1. Obiektywny pomiar tłumienności odniesienia	15
1.1. Generator sygnału pomiarowego i sztuczne usta	15
1.2. Sztuczne ucho i wskaźnik głośności	17
1.3. Dyskusja błędów metody obiektywnego pomiaru tłumienności odniesienia	18
1.4. Obecny stan prac nad ujednoczeniem metody obiektywnego pomiaru tłumienności odniesienia	19
2. Metody obiektywnego pomiaru wyrazistości	19
3. Obiektywna ocena naturalności	19
Wykaz literatury	20

Jan Bajorek
Witold Rutkowski

621.395.72:621.317

POMIARY TELEFONOMETRYCZNE

Wobec coraz bardziej rozwijającej się telefonicznej łączności międzynarodowej i międzykontynentalnej ważne jest, aby w każdym kraju zachowane były odpowiednie wymagania co do jakości transmisji mowy; pomiary telefonometryczne mają na celu kontrolę tego stanu rzeczy.

Według określenia podanego na wstępie Zalecenia P.72 [L.5], s.99, pomiary telefonometryczne są to pomiary, polegające na porównaniu układu badanego na mowę i słuch z układem wzorcowym NOSFER, a więc są to zasadniczo pomiary subiektywne. Jak to z dalszej części artykułu wynika, pomiary telefonometryczne są pracochłonne i uciążliwe, stąd istnieje tendencja do zastępowania ich pomiarami obiektywnymi, które, choć nie są pomiarami na mowę i słuch, zwykle nazywane są pomiarami telefonometrycznymi obiektywnymi.

C Z Ę Ś Ć I

WŁAŚCIWOŚCI MOWY I SŁUCHU W ASPEKcie JAKOŚCI TRANSMISJI TELEFONICZNEJ

1. WSTĘP

Miarą jakości transmisyjnej aparatu telefonicznego czy też określonego traktu telefonicznego jest zdolność do przekazania /lub stopień wierności przekazania/ w postaci możliwie niezniekształconej sygnału mowy przez ten aparat lub też przez oceniany trakt od jego nadawczego końca /ust abonenta mówiącego/ do końca odbiorczego /ucha abonenta słuchającego/. Ponieważ sygnał mowy może być opisany wieloma parametrami fizycznymi i psychofizycznymi, jakość transmisji mowy będzie uzależniona od poprawnego odtworzenia wszystkich lub też niektórych wybranych parametrów sygnału mowy uznanych za istotne z punktu widzenia jakości transmisji. Wybierając odpowiedni parametr, którego "skażenie" w trakcie transmisji mowy będziemy mierzyć, wybieramy tym samym odpowiednie kryterium oceny jakości transmisji mowy [L.1].

2. PARAMETRY PSYCHOFIZYCZNE SYGNAŁU MOWY - KRYTERIA JAKOŚCI TRANSMISJI TELEFONICZNEJ

Sygnal mowy jest scharakteryzowany przez następujące parametry psychofizyczne: głośność, wyrazistość /zrozumiałość/ oraz naturalność [L.2].

a. Głośność mowy jest wrażeniem subiektywnym, które można badać metodami statystycznymi, biorąc pod uwagę subiektywne odczucia dużej ilości badanych osób. Głośność mierzy się w jednostkach, zwanych sonami, przy czym 1 son jest to głośność tonu 1000 Hz o poziomie ciśnienia 40 dB /względem $2 \cdot 10^{-5}$ Pa/, 2 sony - głośność 2 razy większa itd.

Metodami statystycznymi można również określić zależność głośności od poziomu ciśnienia. Jeżeli głośność oznaczymy przez G, a ciśnienie przez p, to można napisać, że:

$$G = k \cdot p^n$$

We wzorze tym k jest współczynnikiem zależnym od przyjętych jednostek, natomiast n jest wykładnikiem potęgi zależnym od poziomu ciśnienia. Z przytoczonego wzoru widać, że zależność głośności G od ciśnienia p ma charakter nieliniowy. Wartość n zawiera się w granicach od 0,44 do 0,67 dla zakresu poziomów ciśnienia od 40 do 100 dB, tj. dla zakresu ciśnień wytwarzanych przez słuchawkę aparatu telefonicznego w uchu abonenta.

b. Drugim ważnym parametrem charakteryzującym mowę, z punktu widzenia użytkownika urządzeń służących do transmisji tej mowy, jest zrozumiałość lub wyrazistość. Terminu zrozumiałość używa się w odniesieniu do tych elementów informacji słownej, które zawierają w sobie pewną treść znaczeniową, tzn. do zdań i wyrazów. W stosunku do innych elementów mowy, takich jak sylaby lub logatomy /czyli sylaby utworzone sztucznie wg określonej reguły/, używa się terminu wyrazistość. Definicja wyrazistości /lub zrozumiałości/ jest następująca.

Wyrazistość jest to prawdopodobieństwo poprawnego odbioru przekazywanych elementów fonetycznych danego języka, pozbawionych określonego znaczenia semantycznego. Istnieje zatem wyrazistość głosek, sylab, logatomów.

Zrozumiałość jest to prawdopodobieństwo poprawnego zrozumienia przekazywanych elementów lingwistycznych mowy o określonym znaczeniu semantycznym /tj. wyrazów/ lub logicznym /tj. zdań/.

c. Naturalność mowy jest parametrem charakteryzującym mowę z punktu widzenia rozpoznawalności abonenta, który mówi. Naturalność odbieranej mowy zależy od szerokości pasma częstotliwości, a także od liniowości dynamiki traktu przesyłowego, ponieważ tylko przy dostatecznie szerokim pasmie i przy małych zniekształ-

ceniałach nieliniowych traktu mogą być właściwie przekazane te wszystkie elementy sygnału mowy, które pozwalają na rozpoznanie abonenta mówiącego. Będą to: podstawowa częstotliwość głosu, widmo harmonicznych zawartych w głosie mówiącego itp. Wobec przyjęcia w telefonii pasma przesyłowego ograniczonego do zakresu 300-3400 Hz musimy z góry pogodzić się z pewną utratą naturalności brzmienia głosu abonentów.

Wymienione powyżej parametry psychofizyczne sygnału mowy stanowią zarazem kryteria jakości transmisji telefonicznej.

Na kryteriach tych opierają się stosowane metody subiektywnej, a w konsekwencji i obiektywnej oceny jakości transmisji mowy. Tak więc w oparciu o kryterium głośności mierzy się tłumienność odniesienia, w oparciu o kryterium zrozumiałości mierzy się wyrazistość traktów, zaś naturalność transmisji stanowi podstawę metod oceny izopreferencyjnej. Ze wszystkich metod zarówno subiektywnych jak i obiektywnych najszerszej stosowana jest metoda pomiaru tłumienności odniesienia.

C Z Ę Ś C II

POMIARY TELEFONOMETRYCZNE SUBIEKTYWNE

I. WSTĘP

Dla zapewnienia minimalnego poziomu jakości transmisji telefonicznej organizacje międzynarodowe, a więc poprzednio CCIF, a obecnie CCITT, ustalają dopuszczalne obniżenie się poziomu jakości transmisji względem pewnego poziomu odniesienia oraz ustalają metody pomiaru tego poziomu. Organizacje te ustaliły dotychczas następujące metody i związane z nimi wymagania, a mianowicie: metodę pomiaru jakości transmisji według kryterium głośności, zwaną metodą pomiaru tłumienności odniesienia, oraz metody pomiaru jakości transmisji według kryterium wyrazistości: początkowo metodę pomiaru wyrazistości logatomów, a następnie metodę pomiaru tłumienności równoważnej wyrazistości, w skrócie AEN.

Wobec ograniczonej objętości tego opracowania podajemy tylko ogólne zasady działania różnych metod pomiaru jakości transmisji, odsyłając czytelników do opracowań źródłowych, gdzie są one opisane bardziej szczegółowo.

2. POMIAR JAKOŚCI TRANSMISJI WEDŁUG KRYTERIUM GŁOŚNOŚCI - POMIAR TŁUMIENNOŚCI ODNIESIENIA

Pomiar tłumienności odniesienia wykonywany jest metodą porównawczą, według kryterium głośności, przez porównanie głośności sygnału mowy, otrzymanego na wyjściu toru badanego z sygnałem na wyjściu toru wzorcowego, i jest on zasadni-

czo wykonywany przez dwóch operatorów: mówiącego i słuchającego. Porównywane mogą być ze sobą całkowite układy badany i wzorcowy albo tylko ich części, a więc część nadawcza układu badanego porównywana jest z częścią nadawczą układu wzorcowego lub część odbiorcza układu badanego z częścią odbiorczą układu wzorcowego.

2.1. Układ wzorcowy

Istnieją 3 rodzaje układów dla określenia tłumienności odniesienia:

1. Nowy podstawowy układ dla określenia tłumienności odniesienia, w skrócie NOSFER.
2. Układy I rzędu dla określenia tłumienności odniesienia.
3. Wzorce robocze.

Nowy podstawowy układ dla określenia tłumienności odniesienia /NOSFER/ jest układem używanym w Laboratorium CCITT i składa się on z układu nadawczego, układu odbiorczego i tłumików regulowanych, imitujących tłumienność łącza abonenckiego lub międzycentralowego.

Dokładne parametry i charakterystyki wzorca NOSFER podano w Zaleceniu P.42 [L.5, s. 43-67].

Układem I rzędu dla określenia tłumienności odniesienia nazywamy: a/ układ, stanowiący replikę NOSFER lub b/ układ, odpowiadający opisowi podanemu w rozdz. 3.1.1.11 [L.7, s. 27-34].

Istniejący w Instytucie łączności układ I rzędu dla określenia tłumienności odniesienia ma układ podobny do wzorca NOSFER z wyjątkiem zastosowania innego typu mikrofonu wzorcowego. Wzorzec I rzędu nie był porównywany z wzorcem NOSFER w r. 1966 i 1969.

Jako wzorce robocze mogą być użyte aparaty telefoniczne abonenckie, tworzące wraz z mostkiem zasilającym, tłumikiem regulowanym i wolumetrem tak zwany wzorzec SETAB, opisany w Zaleceniu P.42 [L.5, s. 63]. Aparaty te powinny być kontrolowane przez okres 6 miesięcy dla sprawdzenia ich stabilności w czasie, a następnie porównane z wzorcem NOSFER lub z układem I rzędu dla określenia tłumienności odniesienia.

2.2. Metodyka pomiarów tłumienności odniesienia

Metody pomiarów tłumienności odniesienia określone są w Zaleceniach P.72 i P.73 [L.5, s. 99-112].

2.2.1. Bezwzględny pomiar tłumienności odniesienia

Pomiar ten polega na porównaniu na mowę i słuch układu badanego z układem wzorcowym NOSFER. Zwykle tego rodzaju pomiary przeprowadza się dla cechowania

wzorca I rzędu lub wzorców roboczych, natomiast zwykłe aparaty telefoniczne rzadko badane są w ten sposób.

2.2.2. Pomiar tłumienności względnej

Pomiar ten polega na porównaniu na mowę i słuch układu badanego z układem wzorca I rzędu lub wzorca roboczego, natomiast Zalecenie CCITT P.42 dopuszcza, aby tłumienność odniesienia aparatów telefonicznych była określana jako suma tłumienności odniesienia względem wzorca niższego rzędu i tłumienności odniesienia tego wzorca względem NOSFER.

Pomiar tłumienności względnej układu badanego może być przeprowadzony jedną z dwóch metod.

2.2.2.A. Metoda dwóch operatorów, przy nie znanej tłumienności w układzie pomiarowym. Metoda ta polega na stosowaniu trzech tłumików, z których jeden T_S /tłumienność stała/, o tłumienności dobranej w celu uzyskania odpowiedniego poziomu głośności odbioru, jest nie zmieniany w czasie pomiarów, a dwa z nich są regulowane, przy czym tłumik T_N /o tłumienności nie znanej/ jest ustawiany przez operatora mówiącego na wartości nie znanej dla operatora słuchającego, natomiast tłumik T_R /tłumienność równoważenia/ służy operatorowi słuchającemu do zrównoważenia głośności sygnałów, przychodzących z obu porównywanych układów.

2.2.2.A.a. Porównanie badanego układu nadawczego z wzorcowym układem nadawczym. W kabinie nadawczej na stole pomiarowym przed operatorem mówiącym znajduje się układ nadawczy wzorcowy z wolumentrem oraz układ nadawczy badany wraz z tłumikiem T_N . W kabinie odbiorczej na stole pomiarowym przed operatorem słuchającym znajduje się układ odbiorczy wzorcowy wraz z tłumikiem T_R /rys. 1/x/.

Przed rozpoczęciem pomiaru operator mówiący ustawia jakąś wartość T_N , następnie powtarza kolejno przed mikrofonem wzorcowym i mikrofonem badanym tzw. zdanie umowne w sposób jednakowy, tzn. z tą samą głośnością, szybkością i wysokością tonu. Zdanie umowne powinno zawierać główne, charakterystyczne dla danego języka, dźwięki. W Instytucie Łączności stosowane jest zdanie umowne: Warszawa, Paryż, Londyn. W czasie mówienia operator utrzymuje normalną siłę głosu dla pomiarów telefonometrycznych, mierzoną wolumentrem, i utrzymuje swoje wargi w płaszczyźnie stycznej do płaszczyzny pierścienia dystansowego. Normalna siła głosu dla pomiarów telefonometrycznych określona jest wychyleniem wskazówki wolumentru ARAEN na wyjściu układu nadawczego NOSFER do kreski zerowej przy czułości wolumentru - 10 dB. Odpowiada to ciśnieniu około $0,5 \text{ N/m}^2$ w odległości 14 cm od warg

^{x/} Rysunki są zamieszczone na końcu artykułu.

operatora. Pierścień dystansowy dla mikrofonu wzorcowego znajduje się w odległości 14 cm od obudowy tego mikrofonu. Wymiary i ustawienie pierścienia dystansowego aparatu telefonicznego określone są Zaleceniem P.72 punkt C, [L.5 s.105-109]. W czasie mówienia operator mówiący przetacza przetaczniczkę obwodów P_1 zgodnie z tym, do którego mikrofonu mówi i sygnalizuje o tym operatorowi słuchającemu, u którego zapalają się lampki z napisem: "układ wzorcowy" lub "układ badany".

Operator słuchający otrzymuje w słuchawce wzorcowej kolejno sygnały z wzorcowego i badanego układu nadawczego i porównuje na słuch ich głośności, tak regulując tłumikiem T_R , aby osiągnąć tę samą głośność dla obu sygnałów.

2.2.2.A.b. Porównanie badanego układu odbiorczego z wzorcowym układem odbiorczym /rys. 2/. Przed pomiarem operator mówiący nastawia jakąś wartość tłumika T_N , następnie powtarza przed mikrofonem wzorcowym zdania umowne z normalną siłą głosu dla pomiarów telefonometrycznych i przetacza jak poprzednio przetaczniczkę obwodów P_1 .

Operator słuchający trzyma obie słuchawki, wzorcową i badaną, w jednym ręku i przykłada je kolejno do ucha zgodnie z informacją zapalającej się lampki z napisem "układ wzorcowy" lub "układ badany", jednocześnie regulując tłumikiem T_R w celu osiągnięcia zrównoważenia głośności sygnałów w obu słuchawkach.

2.2.2.A.c. Rejestracja i obliczanie wyników pomiarów. Wynikiem opisanych powyżej zrównoważeń elementarnych przy nadawaniu lub odbiorze jest różnica ustawień tłumików: $T_R - T_N$. Jeżeli różnica ta jest liczbą dodatnią, oznacza to, że układ badany jest mniej skuteczny niż układ wzorcowy, a jeżeli różnica ta jest liczbą ujemną, oznacza to, że układ badany jest bardziej skuteczny niż układ wzorcowy. Wynik pomiaru tłumienności względnej otrzymuje się jako średnią arytmetyczną z większej liczby zrównoważeń elementarnych, minimum 6, a tłumienność odniesienia względem NOSFER oblicza się jako sumę algebraiczną tłumienności względnej układu badanego względem użytego wzorca i tłumienności odniesienia tego wzorca względem NOSFER.

2.2.2.B. Metoda trzech operatorów bez tłumienności nie znanej w układzie. Metoda ta wymaga trzech stanowisk operacyjnych: stanowiska nadawczego, stanowiska odbiorczego i stanowiska regulacji. Stanowiska nadawcze i odbiorcze są takie same jak w metodzie pierwszej, punkt 2.2.2.A., z tą różnicą, że ich operatorzy nie mają do dyspozycji żadnego tłumika, a jedyny tłumik regulowany dobierany jest przez trzeciego operatora na stanowisku regulacji w oparciu o sygnały przychodzące od operatora słuchającego.

a. Porównanie badanego układu nadawczego z wzorcowym układem nadawczym /rys.3/

Operator regulujący nastawia na tłumiku wstępną wartość a_1 , wtrąca go np. w obwód badany i sygnalizuje operatorowi mówiącemu, aby zaczął mówić.

Operator mówiący powtarza umowne zdanie kolejno przed mikrofonem wzorcowym i badanym, utrzymując normalną siłę głosu dla pomiarów telefonometrycznych, i przetaczając przetacznik obwodów P_1 sygnalizuje równocześnie operatorowi słuchającemu, do którego mikrofonu mówi.

Operator słuchający odbiera w słuchawce wzorcowej kolejno sygnały z układu wzorcowego i badanego. Jeżeli głośność sygnału z układu badanego jest mniejsza niż z układu wzorcowego, operator słuchający przyciska guzik M /głośność badanego aparatu mniejsza/, sygnalizując w ten sposób operatorowi regulującemu swoją ocenę, i dając znać operatorowi mówiącemu, aby przestał mówić.

Operator regulujący wpisuje wynik oceny jako a_1M do formularza pomiarów w rubryce "badany", co oznacza, że wtrącenie tłumienności a_1 w układ badany spowodowało, że jego głośność okazała się mniejsza niż układu wzorcowego. Jeżeli teraz operator regulujący wtrąci jakąś tłumienność a_2 w układ wzorcowy, to prawdopodobnie operator słuchający oceni teraz głośność układu badanego jako większą niż układu wzorcowego, przyciskając guzik W i operator regulujący wpisze to jako a_2W w rubryce "wzorcowy". Przedział pomiędzy wartościami, przy których wynik zmienia znak z M na W może być początkowo duży, ale po kilku kolejnych pomiarach uda się zmniejszyć go do 1-2 dB i wtedy pomiar kończymy, wpisując wartość wypośredkowaną jako wynik ostateczny. Jeżeli wynik ostateczny odpowiada wtrąceniu tłumienności w układ wzorcowy, oznacza to, że układ badany jest mniej skuteczny i tłumienność odniesienia jest liczbą dodatnią. Jeżeli wynik ostateczny odpowiada wtrąceniu tłumienności w układ badany, oznacza to, że układ badany jest bardziej skuteczny niż układ wzorcowy i tłumienność odniesienia jest liczbą ujemną.

b. Porównanie badanego układu odbiorczego z wzorcowym układem odbiorczym

Metoda pomiaru jest podobna do pomiaru układu nadawczego z tą różnicą, że przetaczane są układy odbiorcze zamiast nadawczych.

2.2.3. Pomiar tłumienności odniesienia efektu lokalnego

Metoda pomiaru tłumienności odniesienia efektu lokalnego jest określona Zaleceniem P.73 [L.5, s. 110-112]. Są dwa rodzaje efektu lokalnego: dla mowy i dla szumu pomieszczenia.

2.2.3.A. Pomiar tłumienności odniesienia efektu lokalnego dla mowy. Przeprowadza się go w pomieszczeniu cichym, mówiąc z normalną siłą głosu do mikrofonu

badanego aparatu telefonicznego i do mikrofonu wzorcowego z normalnej odległości mówienia. Słuchawka zostaje wyjęta z aparatu badanego i umieszczona na stanowisku odbiorczym, pozostając połączona elektrycznie z aparatem /rys. 4/. Równowagę głośności uzyskuje się przez dobieranie wartości tłumienności w torze wzorcowym. Są w tym torze 2 tłumiki: T_S stały, nieznan i T_R równoważący. Tłumienność odniesienia efektu lokalnego układu telefonicznego równa się sumie $T_S + T_R$.

2.2.3.B. Pomiar tłumienności odniesienia efektu lokalnego dla szumu pomieszczenia. Pomiar wykonywany jest jak w punkcie 2.2.3.A z tą różnicą, że jako źródło dźwięku, zamiast mowy, służy głośnik, emitujący typowy szum pomieszczenia, umieszczony w odpowiedniej odległości od mikrofonu; sygnałem szumu elektrycznego może być specjalne nagranie na płycie gramofonowej. Tłumienność odniesienia efektu lokalnego dla szumu pomieszczenia równa się: $T_S + T_R - 17$ dB, gdzie składnik 17 dB uwzględnia to, że w warunkach pomiaru NOSFER było bardziej skuteczne niż SFERT, względem którego określono tę tłumienność [L. 5, s. 111-112].

Pożądanym jest, aby wszystkie pomiary tłumienności odniesienia były przeprowadzane w kabinach pomiarowych o izolacji akustycznej nie mniejszej niż 50 dB i o pogłosie 0,1-0,2 s. Badane mikrofony węglowe należy przed pomiarem poddać przygotowaniu wstępnemu, polegającemu na powolnym obrocie mikrotelefonu o $\pm 180^\circ$ w celu zapobieżenia zjawisku zbijania się proszku węglowego.

3. POMIARY JAKOŚCI TRANSMISJI WEDŁUG KRYTERIUM WYRAZISTOŚCI LUB ZRÓZUMIAŁOŚCI

Pomiary wyrazistości zostały wprowadzone dlatego, że przy bardzo niewyrównanych charakterystykach istniejących w tym czasie aparatów telefonicznych samo kryterium głośności bardzo niedokładnie określało jakość transmisji mowy prowadzonej przez te aparaty.

3.1. Pomiar wyrazistości logatomów

Pomiar ten opracowany w latach 1930-31 został przez CCIF wprowadzony do zastosowania w celu uzupełnienia pomiarów tłumienności odniesienia. Pomiar ten został następnie zarzucony przez CCITT i zastąpiony przez pomiar tłumienności równoważnej wyrazistości, w skrócie AEN, ale utrzymuje się on nadal w krajach RWPG jako łatwiejszy, prostszy i mniej pracochłonny.

Pomiar wyrazistości logatomów dotyczy całego łańcucha telefonicznego, zawierającego np. dwa aparaty telefoniczne z mostkami zasilającymi, dwie sztuczne linie abonenckie i linię międzycentralową. Jeden z operatorów mówi do mikrofonu

aparatu na jednym końcu łańcucha logatomy, a na drugim końcu łańcucha drugi operator słucha i zapisuje odebrany logatom. Operator powinien mówić do mikrofonu z normalnej odległości, ustalonej pierścieniem dystansowym, i z normalną siłą głosu dla pomiarów telefometrycznych. Operator powinien wymawiać logatomy równomiernie, wyraźnie, ale nie przesadnie, ze stałą szybkością około 1 logatom na 3 sekundy. Można wprowadzić zdanie łączące: KAN, KON, BAJ ... logatom ...0150, które ułatwia kontrolę poziomu głośności mowy oraz stwarza normalną sytuację rozmowy, w której każdy dźwięk mowy jest przedstawiany w obecności pogłosu przed i po danym dźwięku. Operatorzy znajdują się w pomieszczeniach izolowanych od siebie akustycznie.

Wynik pomiaru przedstawiany jest liczbą procentu prawidłowo odebranych logatomów, których wszystkie dźwięki powinny być dokładnie zapisane.

3.2. Pomiar tłumienności równoważnej wyrazistości AEN

Pomiar ten został wprowadzony w 1949 r. na XVI Zebraniu Plenarnym CCIF w oparciu o wzorec ARAEN. Ustalono także zalecenie co do rozkładu AEN w sieciach telefonicznych krajowych i międzynarodowych i były nawet tendencje do zastąpienia tymi pomiarami pomiarów tłumienności odniesienia. Wobec jednak dużej pracochłonności tych pomiarów i dość skomplikowanej aparatury samego wzorca i urządzeń pomocniczych zrezygnowano z tych zamierzeń zwłaszcza, że nowoczesne aparaty telefoniczne odznaczają się zupełnie zadowalającymi charakterystykami. Tak więc spełnienie wymagań tłumienności odniesienia przez badane aparaty telefoniczne jest zwykle wystarczające dla oceny ich przydatności do pracy w sieci telefonicznej. Niemniej pomiar ten jest polecany dla bardziej gruntownego zbadania jakości tych aparatów.

3.2.1. Układ odniesienia dla określenia AEN /SRAEN/

Według Zalecenia P.44 [L.5, s. 69-71], układ odniesienia dla określenia AEN /SRAEN/ jest układem składającym się z następujących elementów:

- urządzenie odniesienia dla określenia AEN, to jest ARAEN,
- filtr środkowoprzepustowy o częstotliwościach granicznych 300 i 3400 MHz,
- urządzenie pozwalające na wtrącenie elektrycznego szumu tłowego /widmo Hotha/ o SEM psfometrycznej 2 mV na wejście układu odbiorczego.

Filtr środkowoprzepustowy 300-3400 Hz ma imitować parametry transmisyjne typowego łącza nośnego.

Urządzenie ARAEN opisane jest szczegółowo w Zaleceniu P.41 [L.5, s. 36-43].

3.2.2. Metodyka pomiaru tłumienności równoważnej wyrazistości AEN

Szczegółowy opis tej metody podaje Zalecenie P.45 [L.5, s. 72-75]. Podobnie jak w metodzie pomiaru wyrazistości logatomów /punkt 3.1 niniejszego opracowania/ wykonuje się pomiary wyrazistości logatomów na przemian w badanym układzie telefonicznym i w układzie odniesienia dla określenia AEN, tj. w układzie SRAEN, przy różnych wartościach tłumika linii sztucznej aż do momentu, gdy wartości obu układów zostaną wydatnie zmniejszone. Wtedy wyniki tych pomiarów można przedstawić w postaci krzywych, wyrażających zależność wyrazistości logatomów od tłumienności tłumika.

Jeżeli A_1 oznacza wartość odczytaną z krzywej przy wyrazistości 80% dla układu badanego, a A_2 analogiczną wartość dla układu odniesienia, to z definicji różnica $A_2 - A_1$ jest tłumiennością równoważną wyrazistości AEN.

Odległość mówienia do mikrofonu wzorca ARAEN wynosi 33,5 cm, a odległość mówienia do mikrofonu aparatu telefonicznego badanego ustalana jest za pomocą odpowiedniego pierścienia dystansowego, opisanego w Zaleceniu P.72 [L.5, s.99-110], o trochę innych wymiarach niż przy pomiarach tłumienności odniesienia. Stosowana jest normalna moc mowy dla ARAEN, która na wprost operatora mówiącego w punkcie odległym o 33,5 cm od jego warg wytwarza ciśnienie akustyczne $0,1 \text{ N/m}^2$. Przy pomiarze AEN na nadawanie aparatu telefonicznego wprowadza się na wejście układu odbiorczego ARAEN elektryczny szum tłowy o SEM psfometrycznej 2 mV. Przy pomiarach z układem telefonicznym odbiorczym szum pomieszczenia jest stosowany tylko w pomieszczeniu odbiorczym. Szum ten ma charakter widma Hotha o poziomie 60 dB, mierzonym miernikiem poziomu dźwięku z korektorem typu A. Linia sztuczna, używana w czasie pomiarów w torze wzorcowym lub badanym, zawiera filtr środkowoprzepustowy 300-3400 Hz oraz regulowany tłumik bez zniekształceń.

3.3. Inne metody pomiaru wyrazistości i zrozumiałości

Opisane tu będą pokrótce pewne modyfikacje metod przyjętych przez CCITT względnie pewne propozycje lokalne różnych administracji, nie znajdujące jak dotychczas szerszego zastosowania.

3.3.1. Pomiary wyrazistości logatomów metodą wyboru

Jest to modyfikacja metody pomiaru, podanej w punkcie 3.1, opisana obszerniej w [L.2, s. 118-123].

Operator słuchający otrzymuje wydrukowane tablice zawierające 27 grup po 4 podobnie brzmiące logatomy w grupie. Operator mówiący dyktuje tylko po jednym logatomie z każdej grupy, a operator słuchający ma tylko podkreślić właściwy lo-

gatom na otrzymanej tablicy. Pomiar jest szybszy, łatwiejszy i wymaga mniejszego wysiłku ze strony operatora słuchającego, pewien jednak procent prawidłowych odpowiedzi może być sprawą przypadku, gdyż są tylko 4 możliwości w każdej grupie. Uwzględnia to wzór na procentową wyrazistość logatomów $W = \frac{100}{27} \sqrt{\frac{4q}{3}} - 9\%$, gdzie q = liczba prawidłowo przyjętych logatomów spośród 27 nadawanych grup. Jeśli q jest mniejsze od 7, otrzymuje się wartość ujemną W , co należy interpretować w ten sposób, że odpowiedzi prawidłowe były zupełnie przypadkowe i wyniosły około 1/4 liczby nadawanych grup.

3.3.2. Pomiar wyrazistości metodą tonalną

Jest to metoda zaproponowana przez ZSRR, mająca na celu zmniejszenie pracochłonności pomiarów wyrazistości. Opiera się ona na założeniu, że w każdym z 20 pasm cząstkowych, na które podzielono pasmo częstotliwości akustycznych 100 - 10000 Hz, mieści się informacja odpowiadająca 5% wyrazistości formant. Zamiast mowy operatora nadaje się kolejno sygnały tonalne o środkowych częstotliwościach tych 20 pasm [L.9, s. 516] o amplitudzie dobranej dla danego pasma częstotliwości [L.9, s. 517], przy czym na jednym końcu łańcucha telefonicznego sygnały te nadawane są za pomocą sztucznych ust w odległości 2 cm od mikrofonu badanego, a z drugiego końca odbierane są przez operatora słuchającego, który określa poziom odczucia tego sygnału w ten sposób, że wtrąca coraz większą tłumienność w obwód sztucznych ust, aż do osiągnięcia progu słyszalności. Jeśli skuteczność badanego układu była na tyle dobra, że dla uzyskania zaniku sygnału potrzeba było wtrącić tłumienność 60 dB, to przydziela się cząstkową wyrazistość 5% dla danego pasma cząstkowego. Jeśli tłumienność wtrącona wynosi mniej niż 60 dB, to przydziela się odpowiednio mniejsze wartości wyrazistości cząstkowej dla tego pasma zgodnie z wykresem rys. 1 tego Aneksu. Obliczona stąd wyrazistość formant zostaje przetransformowana na wyrazistość logatomów w oparciu o wykres na rys. 2 tego Aneksu. Dokładny opis tej metody podano w [L.9, s. 516-524].

3.3.3. Pomiar zrozumiałości natychmiastowej

Metoda opracowana w W. Brytanii była następnie stosowana w Australii w latach 1948-49. Poprzez układ badany przekazywana jest na mowę i słuch pewna ilość nie powiązanych ze sobą zdań, w obecności szumów o poziomie 60 fonów w pomieszczeniach pomiarowych. Procentowy stosunek natychmiast zrozumianych zdań przez operatora słuchającego stanowi o jakości transmisji badanego łącza. Opisana jest ona w [L.9, s. 525].

3.3.4. Pomiar zrozumiałości metodą tłumienności granicznej

W układzie pomiarowym, jak przy pomiarze wyrazistości logatomów, operator mówiący w pomieszczeniu nadawczym mówi jakiś tekst, np. czyta gazetę, a operator słuchający w obecności szumów w pomieszczeniu odbiorczym przysłuchuje się i wtrąca coraz większą tłumienność w obró rozmówny tak, aby jeszcze zrozumieć ten tekst i móc go powtórzyć. Wielkość tej tłumienności stanowi ocenę jakości transmisji badanego łańcucha telefonicznego. Metoda ta opisana jest w [L.2, s. 206].

4. OCENA JAKOŚCI TRANSMISJI ŁAŃCUCHA TELEFONICZNEGO WEDŁUG OPINII I ZACHOWANIA SIĘ ABONENTÓW LUB NIE SZKOLONYCH OPERATORÓW

Poszukiwanie nowych metod oceny jakości transmisji mowy wynikało z cząstkowego charakteru oceny jakości transmisji, którą daje pomiar tłumienności odniesienia lub pomiar wyrazistości przez wyszkoloną ekipę operatorów, jak i z potrzeby zasięgnięcia opinii abonentów na temat jakości połączeń telefonicznych, w których biorą oni udział.

4.1. Ocena jakości transmisji metodą obserwacji powtórzeń

Jest to jedna ze starszych metod, opisana w Zaleceniu P.74 [L.5, s.112-113], raczej obecnie nie używana. Obserwując liczbę próśb o powtórzenie niezrozumiałego wyrazu lub zdania przez jednego lub drugiego z abonentów, rozmawiających ze sobą w ciągu dłuższego okresu czasu /np. 50000-100000 s/, można obliczyć częstość powtórzeń na 100 s, co w pewnej mierze świadczy o jakości połączeń.

4.2. Metoda natychmiastowej percepcji

Metoda ta opracowana została w 1937 r. w W. Brytanii i jest opisana szczegółowo w [L.9, s. 525-534].

Polega ona na przesyłaniu pewnej liczby nie powiązanych ze sobą zdań z gazyty, poprzez układ telefoniczny badany, po czym słuchacze podają, ile z tych zdań zostało natychmiast zrozumianych i stąd oblicza się procentową wartość natychmiast zrozumianych zdań. Pomiaru wykonywane są przy stałym poziomie szumów 60 fonów w pomieszczeniach pomiarowych, mierzone amerykańskim miernikiem poziomu dźwięków z korektorem 70 dB. Wyniki pomiarów układu telefonicznego badanego porównuje się następnie z wynikami pomiarów dla układu odniesienia, składającego się z pary aparatów telefonicznych połączonych ze sobą typowymi liniami abonentkimi i regulowanym tłumikiem.

4.3. Metoda opinii uczestników rozmowy

Metoda ta została opracowana i jest najczęściej stosowana w W. Brytanii, a jej opis podano w [L.9, s. 167-173]. Metodą tą Poczta Brytyjska ocenia nowe typy aparatów i łączy telefonicznych przed ich wprowadzeniem do eksploatacji, uważając, że te pomiary laboratoryjne pozwolą przewidzieć, jak badane aparaty będą zachowywać się w eksploatacji. Podstawowe zarysy tej metody są następujące:

- a. Uczestnicy rozmowy nie powinni być szkoleni ani powiązani ze sobą.
- b. Aby zachować warunek niezależności uczestników /brak powiązań, uprzedzeń/, każdy z nich powinien brać udział w doświadczeniach nie częściej niż 1 raz na 6 miesięcy.
- c. Uczestnicy opierają swoją opinię o łączy badanym na podstawie doświadczeń z wykonania pewnego zadania, z którym związana jest rozmowa między uczestnikami. Nadają się do tego celu łamiętkówki rysunkowe.
- d. Opinie o jakości połączenia muszą być wyrażone w odpowiedniej skali, np. 5-punktowej: znakomita = 4, dobra = 3, dosyć dobra = 2, mierna = 1, zła = 0.
- e. Jest bardzo pożądane, aby w czasie doświadczenia każdy z uczestników doświadczał szerokiej skali warunków pomiaru tak, aby wydobyc szeroki zakres różnych opinii.
- f. Obserwacje powinny być przeprowadzane w ramach odpowiednio opracowanego programu, a wyniki podlegać statystycznej analizie.

Ostateczny rezultat doświadczenia można przedstawić w postaci średniej liczbowej, będącej odpowiednikiem opinii słownych /4,3,2,1,0/ lub w postaci procentu uczestników, oceniających to połączenie jako niezadowolające /opinia: mierna i zła/.

4.4. Metoda porównań parami i preferencji

Metoda porównań parami i metoda preferencji opisane są szczegółowo w [L.2, s. 175-195 i 196-204].

W metodzie porównań parami spośród n badanych układów zestawia się w sposób przypadkowy parę S_j i S_k i spośród uprzednio przygotowanych krótkich zdań wybiera się losowo zdanie, które przez 2-3 sekundy jest nadawane poprzez układ S_j i S_k , a słuchający ocenia, który układ jest lepszy według pewnego kryterium. Następnie po 4-5 sekundach mówi się to samo zdanie, ale w innym porządku: najpierw poprzez układ S_k , potem poprzez S_j , gdyż stwierdzono doświadczalnie, że ostatni w kolejności układ jest oceniany trochę lepiej niż poprzedni. Ocenę dodatnią danego układu w parze oznacza się przez 1, a ujemną przez 0. Za pomocą odpowiednich

wzorów oblicza się średnią liczbową wartość oceny danego układu oraz odchylenia standardowe i przedziały ufności.

Metoda preferencji, podobnie jak metoda porównywania parami, polega na porównywaniu dwóch układów, wymaga ona jednak mniejszej liczby pomiarów. Układ badany porównywany jest z układem odniesienia w sposób pośredni. Układ wzorcowy i układ badany powinny mieć możliwość regulacji ich jakości, najlepiej przez wprowadzenie kilku wartości tłumienności w torze. Środkową wartość tłumienności w torze wzorcowym określa jakość N_0 , zwana wzorcem, a kolejne gradacje jakości są: $N_1, N_2 \dots N_j \dots N_n$. Podobnie układ badany X powinien mieć różne gradacje: $X_1, X_2 \dots X_j \dots X_n$. Przeprowadza się pomiary porównawcze par: $N_1, N_0, N_2, N_0, N_n, N_0$ oraz w porządku odwróconym: $N_0, N_1, N_0, N_2 \dots N_0, N_n$ i wykreśla się charakterystykę p procentu opinii abonentów mówiących, że dany układ jest lepszy niż wzorzec N_0 , w zależności od tłumienności a , wtrąconej w oba tory rozmowne. Podobnie przeprowadza się porównanie par: $N_0, X_1, N_0, X_2, \dots, N_0, X_n$ oraz w porządku odwróconym $X_1, N_0, X_2, N_0, \dots, X_n, N_0$ i wykreśla się analogiczną zależność na tym samym wykresie. Przy ocenie układu badanego opieramy się na zasadzie: jeśli dwa układy otrzymały jednakowy procent pozytywnych opinii przy ich porównaniu z trzecim układem, to są one równoważne. Jako punkt na osi procentów opinii, przy którym robimy to porównanie, odczytujemy punkt $p = 50\%$, gdyż wtedy oba układy są najbliższe wzorcowi N_0 . Na przecięciu prostej $p = 50\%$ i obu wykresów otrzymuje się punkty C i D , które rzucone poziomo na te wykresy dadzą wartości p_X i p_N , a ich różnica określa w pewnym stopniu jakość badanego układu telefonicznego.

Pewną odmianą metody preferencji jest metoda izopreferencji, w której doprowadzamy do zrównania ocen układu badanego i układu wzorcowego, przy czym gradację jakości układu wzorcowego osiąga się przez wprowadzenie w jego tor odpowiedniej wartości szumu białego.

5. ZAKOŃCZENIE

Dosyć duża różnorodność proponowanych metod oceny jakości transmisji telefonicznej jest odbiciem pewnego niepokoju i niezadowolenia z obecnego stanu rzeczy w dziedzinie tych pomiarów i wynikiem poszukiwań metod bardziej dokładnych i mniej pracochłonnych niż dotychczas zalecane przez organizacje międzynarodowe.

Pomiary telefonometryczne subiektywne są pracochłonne i niezbyt dokładne. Podstawowe dla oceny jakości transmisji pomiary tłumienności odniesienia wykonywane są ze średnim błędem pomiaru ± 2 dB dla przedziału ufności 95%. Pomiary obiektywne mogą być wykonane z większą dokładnością i w krótszym czasie, jednak ich wyniki nie zawsze są zgodne z opinią abonentów, korzystających z połączeń telefonicznych. Miejmy nadzieję, że badania prowadzone od wielu lat w ramach XII Komisji Studiów CCITT, a mające na celu zastąpienie pomiarów telefonometrycznych subiektywnych pomiarami obiektywnymi, zostaną uwieńczone powodzeniem.

C Z Ę Ś Ć III

POMIARY TELEFONOMETRYCZNE OBIEKTYWNE

1. OBIEKTYWNY POMIAR TŁUMIENNOŚCI ODNIESIENIA

Zgodnie z tym co zostało dotychczas powiedziane, obiektywny pomiar tłumienności odniesienia będzie polegał na zastąpieniu mowy i słuchu operatorów biorących udział w pomiarach subiektywnych przez skonstruowane odpowiednio przyrządy [L.3, L.4].

Ponieważ pomiar tłumienności odniesienia polega na porównaniu głośności traktu badanego i traktu wzorcowego przy pomocy ucha operatora, przy czym sygnałem pomiarowym jest wypowiedziane przez innego operatora "zdanie umowne", przyrząd do obiektywnego pomiaru tłumienności odniesienia musi składać się z 2 części: 1/ generatora sygnału pomiarowego, 2/ wskaźnika /jednakowej/ głośności. Układ blokowy do pomiaru obiektywnego tłumienności odniesienia przedstawia rys. 5, z którego widać, że metodę pomiaru możemy określić jako metodę porównawczą.

Należy więc z jednej strony wytworzyć odpowiedni sygnał pomiarowy akustyczny lub elektryczny i doprowadzić go do jednego końca traktu badanego /lub jego części/; z drugiej strony odebrać ten sygnał w postaci elektrycznej lub akustycznej na drugim końcu traktu badanego i porównać jego głośność z głośnością wzorcową. Rozpatrzmy teraz dokładniej możliwość i sposoby realizacji praktycznej tego zadania.

1.1. Generator sygnału pomiarowego i sztuczne usta

Ponieważ przy pomiarach subiektywnych jako sygnału pomiarowego używa się zdania umownego utworzonego wg zaleceń nie mających na ogół nic wspólnego z postulatami odpowiedniego rozkładu widmowego częstotliwości i ponieważ zdania umowne używane w poszczególnych laboratoriach krajowych prowadzących pomiary telefonometryczne różnią się bardzo od siebie - przyjęto, że sygnał pomiarowy używany przy pomiarach obiektywnych powinien raczej odzwierciedlać średnie długookresowe widmo mowy jako całości, a nie widmo częstotliwości zdania umownego. Poszczególne języki różnią się również, jeśli chodzi o widmo mowy, jednakże różnice w tym wypadku nie są tak duże, jak różnice między parametrami zdań umownych dla różnych języków.

Dlatego też pomijając najwcześniejsze konstrukcje źródeł sygnału pomiarowego w postaci brzęczyków, przesypujących się kulek itp., w chwili obecnej stosowane są głównie dwa rozwiązania generatora sygnału pomiarowego:

- 1/ generator tonu o stałej amplitudzie i o częstotliwości zmieniającej się w sposób ciągły od 200 do 4000 Hz i z powrotem do 200 Hz w czasie 1 s,
- 2/ generator szumu o odpowiednio ukształtowanym widmie częstotliwości i rozkładzie amplitud.

Rozwiązanie pierwsze, w którym prędkość chwilowa zmiany częstotliwości jest proporcjonalna do częstotliwości chwilowej, a więc $\frac{df}{dt} = k \cdot f$ daje w efekcie sygnał pomiarowy o widmie energetycznym malejącym ze wzrostem częstotliwości z prędkością 12 dB/oktawę. Takie widmo energetyczne jest zbliżone do widma energetycznego sygnału mowy w zakresie częstotliwości od ok. 250/300 Hz, zaś aproksymacja sygnału mowy nie jest tu zbyt dokładna. Drugą wadą takiego rozwiązania generatora sygnału mowy jest to, że amplitudy poszczególnych składowych są nie tylko równe w funkcji częstotliwości, ale także są niezmiennie w czasie, co w przypadku badania traktów o dużej nieliniowości dynamiki uniemożliwia właściwą ocenę tych traktów.

Jednakże, takie rozwiązanie generatora sygnału pomiarowego jest szeroko stosowane ze względu na zaletę, którą jest możliwość użycia sygnału wytwarzanego przez ten generator do równoczesnego /z pomiarem tłumienności odniesienia/ pomiaru charakterystyki przenoszenia badanego traktu lub jego części w zakresie pasma telefonicznego /300 - 3400 Hz/, ponieważ sygnał podawany na wejście traktu ma stałą amplitudę. Inną zaletę stanowi ponadto prostota realizacji i kalibracji generatora.

Rozwiązanie drugie generatora sygnału pomiarowego polega na odpowiednim /z pożądaną dokładnością/ ukształtowaniu widma szumu zgodnie z rozkładem widma energetycznego mowy, a niekiedy także na ukształtowaniu rozkładu gęstości prawdopodobieństwa amplitud tego szumu odpowiednio do rozkładu gęstości prawdopodobieństwa amplitud mowy. W tym przypadku otrzymujemy znacznie dokładniejszą aproksymację sygnału mowy, jednakże realizacja techniczna takiego generatora jest bardziej złożona, a wymagania odnośnie jakości i stabilności podzespołów generatora muszą być znacznie ostrzejsze dla zapewnienia wymaganej stabilności sygnału wytwarzanego przez generator i możliwości kalibracji sygnału. Oprócz tego bezpośredni pomiar charakterystyki przenoszenia przy użyciu takiego sygnału pomiarowego wymaga bardziej złożonego układu pomiarowego.

Jak widać ze schematu blokowego układu pomiarowego tłumienności odniesienia pokazanego na rys. 5, sygnał z generatora może być doprowadzony do układu badanego w postaci elektrycznej lub akustycznej. Parametry elektrycznego sygnału pomiarowego podane są w odpowiednich przepisach normalizacyjnych lub instrukcjach obsługi przyrządów. Najczęściej SEM generatora sygnału pomiarowego wynosi kilkaset mV /570 lub 632/, a oporność wyjściowa generatora jest ustalona na 600Ω.

Jeżeli nadawczy koniec traktu badanego zakończony jest mikrofonem, wówczas sygnał pomiarowy musi być doprowadzony w postaci akustycznej za pośrednictwem "sztucznych ust", czyli specjalnie skonstruowanego przetwornika elektroakustycznego odwzorowującego właściwości ludzkich ust rozważanych jako źródło fal akustycznych. Właściwości te opisane są przez następujące parametry i charakterystyki: średnie ciśnienie mowy w polu fali swobodnej, które wynosi ok. 0.5 Pa; charakterystyka kierunkowa promieniowania w płaszczyźnie poziomej /prawie kołowa/ i w płaszczyźnie pionowej: impedancja akustyczna wyjściowa sztucznych ust zbliżona do impedancji wyjściowej ust ludzkich jako źródła akustycznych drgań głosowych.

Ponieważ w obecnej chwili nie wszystkie parametry spośród wyżej wymienionych są dostatecznie poznane, wytwórcy aparatury do obiektywnych pomiarów tłumienności odniesienia stosują dość różnorodną gamę sztucznych ust o arbitralnie przyjętych parametrach i charakterystykach, często niedostatecznie sprecyzowanych. Czynione są próby normalizacji parametrów sztucznych ust; jednak przy tym popełniane są czasem błędy [L.5], polegające np. na przyjmowaniu pewnej wartości ciśnienia /1,07 Pa/ w określonych warunkach promieniowania sztucznych ust /na powierzchni przegrody twardej o średnicy 90 mm w odległości 43,5 mm od wylotu sztucznych ust/ jako wartości znormalizowanej, nie zważając na to, że różne egzemplarze sztucznych ust mogą mieć różne wartości impedancji akustycznej promieniowania i w innych warunkach promieniowania mogą dostarczać zupełnie różnych wartości ciśnienia akustycznego, mimo iż zostały uprzednio wykalibrowane na tę samą wartość ciśnienia.

1.2. Sztuczne ucho i wskaźnik głośności

Sygnał pomiarowy po przejściu przez trakt badany musi być doprowadzony do układu wskaźnika głośności, gdzie zostanie dokonana ocena porównawcza głośności tego sygnału z głośnością sygnału przyjętą za wzorcową.

Sygnał odbierany na wyjściu traktu może być sygnałem elektrycznym lub akustycznym. Jeśli jest to sygnał elektryczny, to zostanie on doprowadzony bezpośrednio do wejścia układu elektrycznego wskaźnika głośności o oporności wejściowej wynoszącej zwykle $600\ \Omega$. W przypadku gdy na odbiorczym końcu traktu mamy do czynienia z sygnałem akustycznym, musi on być doprowadzony do wskaźnika głośności za pośrednictwem przetwornika akustoelektrycznego o odpowiednich właściwościach, zwanego "sztucznym uchem". Sztuczne ucho jest komorą lub układem komór akustycznych i powinno odzwierciedlać właściwości ucha ludzkiego dla różnych częstotliwości zawartych w sygnale mowy. Umieszczony w tej komorze mikrofon ma za zadanie zamianę drgań akustycznych na elektryczne i doprowadzenie ich do układu wskaźnika. Istnieje kilka typów sztucznego ucha, które opisane są w odpowiednich normach krajowych [L.6] lub międzynarodowych /CCITT/ [L.5].

Układ wskaźnika służy do oceny różnicy głośności sygnału po przejściu przez trakt badany i głośności sygnału, która jest na wyjściu traktu wzorcowego. Ponieważ pomiar tłumienności odniesienia jest z zasady swej pomiarem porównawczym, odczyt wskaźnika może być dokonany dwoma sposobami.

Pierwszy sposób polegał będzie na kolejnym przetaczaniu sygnału generatora i jednocześnie wskaźnika do układu wzorca i do układu badanego. Regulując odpowiednio tłumienność układu wzorca doprowadzamy do tego, żeby wychylenie wskaźnika było takie same, jak w przypadku gdy generator i wskaźnik dołączone są do układu badanego. Zwiększenie lub zmniejszenie tłumienności układu wzorca niezbędne dla zrównania wychyleń wskaźnika jest miarą tłumienności odniesienia układu badanego /w dB i ze znakiem plus, jeśli tłumienność wzorca należało zwiększyć oraz ze znakiem minus, jeśli tę tłumienność trzeba było zmniejszyć/.

Drugi sposób polegał będzie na uprzednim wykalibrowaniu podziałki wskaźnika przez przypisanie odpowiednim wychyleniom wskazówki wartości liczbowych odpowiadających zwiększeniu /ze znakiem plus/ i zmniejszeniu /ze znakiem minus/ tłumienności układu wzorcowego względem tłumienności przyjętej za zerową.

Przyjęto, że układ wzorcowy ma tłumienność odniesienia równą zeru, jeśli w warunkach pobudzania na wejściu opisanych w punkcie 1.1 ciśnienie na wyjściu układu wzorcowego w komorze sztucznego ucha wynosi 1,07 Pa.

W praktyce przyjętą się opisany wyżej drugi sposób pomiaru tłumienności odniesienia.

Układ elektryczny samego wskaźnika, zgodnie z tym co powiedziano w punkcie 2 części I, powinien oceniać głośność sygnału po przejściu przez trakt badany w sposób możliwie jak najbardziej zbliżony do oceny, którą daje ucho ludzkie. Dlatego też wychylenia wskaźnika muszą spełniać zależność:

$$w = k' \cdot u^n$$

gdzie w - wychylenie wskaźnika,

u - wartość skuteczna sygnału na wejściu układu wskaźnika,

n - wykładnik potęgi,

k' - współczynnik przeliczeniowy jednostek.

W praktycznych rozwiązaniach $n = 0,6$ /czasem $n = 0,45$ /. Czas integracji układu wskaźnika powinien wynosić kilka sekund w celu uśrednienia wskazania dla całego okresu sygnału pomiarowego.

1.3. Dyskusja błędów metody obiektywnego pomiaru tłumienności odniesienia

Przyjmując, że wartość tłumienności odniesienia danego traktu otrzymana przy dostatecznie dużej liczbie pomiarów subiektywnych jest wartością rzeczywistą tłumienności odniesienia tego traktu, błąd systematyczny popełniany przy pomiarach

metodą obiektywną, wynika z niedokładności aproksymacji właściwości mowy i słuchu człowieka za pomocą przyrządów.

Dla danego i tego samego traktu błąd ten może być uwzględniony i obliczony jako różnica algebraiczna pomiędzy wartością średnią wyników pomiarów subiektywnych i wartością średnią wyników pomiarów obiektywnych tłumienności odniesienia.

1.4. Obecny stan prac nad ujednoczeniem metody obiektywnego pomiaru tłumienności odniesienia

Na wstępie należy zaznaczyć, że żadna ze stosowanych - przez zarządy krajowe telekomunikacji lub wytwórnie aparatów telefonicznych - metod nie jest obecnie zalecana przez CCITT. Najbardziej rozpowszechnione są urządzenia firmy Brüel and Kjaer pod nazwą ETMS Typ 3350 i Typ 3352, które pozwalają na pomiary tłumienności odniesienia aparatów telefonicznych oraz na pomiary wielu innych parametrów tych aparatów.

Do chwili obecnej natomiast prowadzone są w wielu krajach intensywne prace badawcze, które pozwolą w przyszłości do przyjęcia uzgodnionej międzynarodowo metody obiektywnego pomiaru tłumienności odniesienia. Chodzi przede wszystkim o zebranie dostatecznie dużej ilości danych, mogących posłużyć do skonstruowania zarówno odpowiedniego sygnału pomiarowego, jak i sztucznych ust oraz sztucznego ucha, które byłyby wystarczająco dobrą aproksymacją właściwości mowy i słuchu człowieka.

2. METODY OBIEKTYWNEGO POMIARU WYRAZISTOŚCI

Do chwili obecnej brak przyrządów wytwarzanych seryjnie do pomiaru wyrazistości traktów do przesyłania mowy. Należy jednak spodziewać się, że w związku z miniaturyzacją sprzętu elektronicznego przyrządy takie będą w niedługim czasie produkowane. Jak się wydaje, będą one oparte na zasadzie podziału pasma przeniesienia badanego traktu na części odpowiadające jednakowemu procentowemu udziałowi w ogólnej wyrazistości całego traktu. Jest to tak zwana tonalna metoda pomiaru wyrazistości. W każdym z tych elementarnych pasm zostanie określony poziom przekroczenia progu słyszenia i związana z tym poziomem wyrazistość formantowa.

Poszczególne wyrazistości elementarne zostaną następnie dodane w celu otrzymania ogólnej wyrazistości badanego traktu.

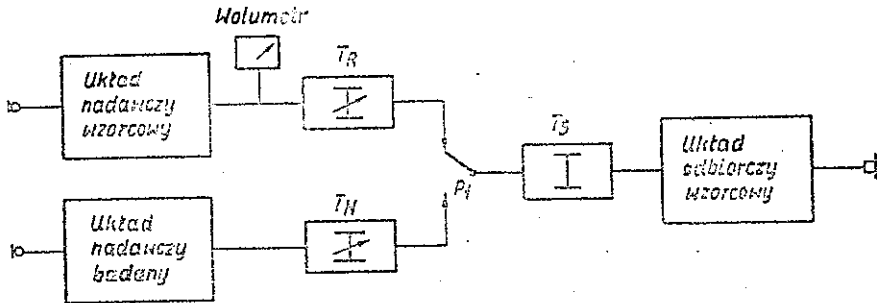
3. OBIEKTYWNA OCENA NATURALNOŚCI

W celu skonstruowania przyrządów do obiektywnej oceny naturalności transmisji przez badany trakt muszą być najpierw zgromadzone w dostatecznej ilości dane statystyczne na temat wpływu poszczególnych parametrów fizycznych traktu transmisyj-

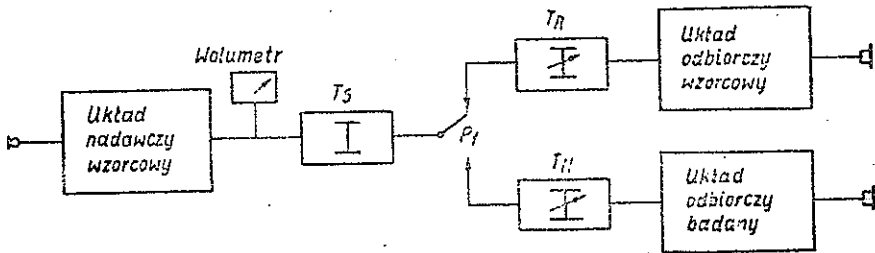
nego na stopień naturalności przesyłanej mowy. W chwili obecnej brak wystarczająco pewnych i dających całościowy obraz danych, które mogłyby posłużyć za podstawę do skonstruowania odpowiednich przyrządów.

WYKAZ LITERATURY

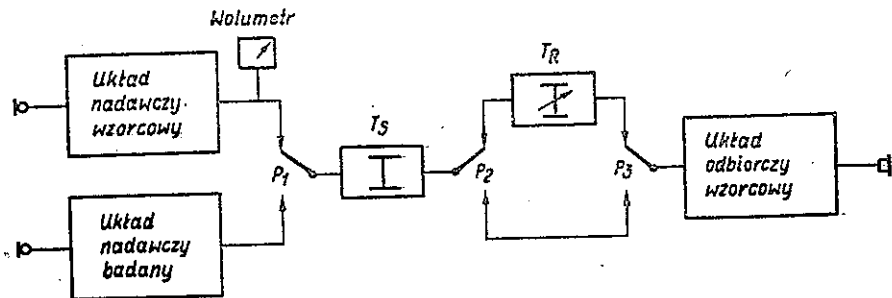
1. Richards D.L.: Telecommunications by speech. - "Butterworths". London 1973.
2. Vemian G.V.: Kačestvo telefonnoj peredači i ego ocenka. Moskva: Svjaz'1970.
3. Electroacoustic telephone transmission measuring system type 3352. Instructions Manual "Brüel & Kjaer". Kopenhaga 1973.
4. Telephone set test equipment type EJ5. Instructions Manual "GNT Automatic A/S". Kopenhaga 1969.
5. CCITT, Livre Vert 1973 t. V.
6. Norma USA: ANSI Z.24.13, 1953; ANSI S.3.6, 1969.
7. CCIR, Livre Vert, Geneva 1956 t. IV.
8. Rumszyski L.Z.: Matematyczne opracowanie wyników eksperymentu. Warszawa 1973.
9. CCITT, Livre Rouge 1962 t. V.



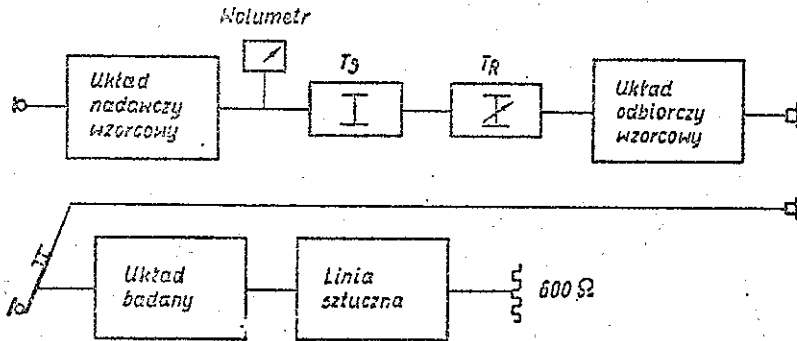
Rys. 1. Pomiar tłumienności odniesienia na nadawanie metodą 2 operatorów



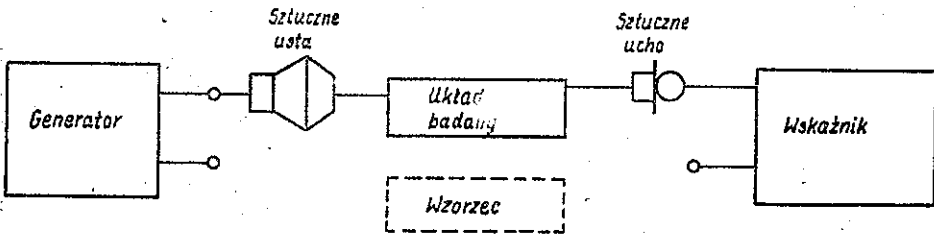
Rys. 2. Pomiar tłumienności odniesienia na odbiór metodą 2 operatorów



Rys. 3. Pomiar tłumienności odniesienia na nadawanie metodą 5 operatorów



Rys. 4. Pomiar tłumienności odniesienia efektu lokalnego



Rys. 5. Schemat blokowy układu do obiektywnego pomiaru tłumienności odniesienia

