

INSTYTUT ŁĄCZNOŚCI
WARSZAWA-MIEDZESZYN

PROBLEMY

BIBLIOTEKA
Instytutu Łączności

№ _____

ŁĄCZNOŚCI

126

1975



PROBLEMY ŁĄCZNOŚCI

ROK 15

WARSZAWA 1975

NR 126

INSTYTUT ŁĄCZNOŚCI
Branżowy Ośrodek
Informacji Naukowo-Technicznej i Ekonomicznej

Redakcja Problemów Łączności

Redaktor Naczelny - mgr inż. Jerzy Rutkowski

Redaktorzy działów:

mgr inż. Władysław Cetner, doc. mgr inż. Adam Moniuszko,
mgr inż. Józef Możejko

Adres Redakcji:

Instytut Łączności

Branżowy Ośrodek

Informacji Naukowo-Technicznej i Ekonomicznej

Warszawa-Miedzeszyn, ul. Szachowa 1

NA PRAWACH RĘKOPISU - DO UŻYTKU SŁUŻBOWEGO

Redaktor: J. Borkowska

Montaż tekstu: B. Drabik

Dział Wydawniczy Instytutu Łączności
Format B5. Nakład 670. Wpłynęło do
Działu Wydawniczego 5.11.1974 r.
Druk ukończono w styczniu 1975 r.

PROBLEMY ŁĄCZNOŚCI

Sławoj Walaszek

METODY I ŚRODKI EKSPLOATACJI CENTRAL SYSTEMU E 10

SPIS TREŚCI

	Str.
1. Wstęp	1
2. Metody eksploatacji central elektronicznych	2
3. Elementy cyfrowej sieci telefonicznej E 10	5
4. System eksploatacji central E 10	7
4.1. Organizacja ogólna	7
4.2. Układy systemu umieszczone w centralach	15
4.3. Centrum eksploatacji /CTI/	24
5. Czynności eksploatacji	37
5.1. Czynności użytkowania	37
5.2. Czynności utrzymania	49
6. Pomocnicze środki utrzymania	54
7. Utrzymanie urządzeń centrum eksploatacji technicznej /CTI/	66
8. Zbieranie i analiza danych eksploatacyjnych	68
9. Rozmieszczenie i kwalifikacje personelu	73
10. Dotychczasowe wyniki eksploatacyjne	76
11. Zakończenie	78
Wykaz literatury	80

METODY I ŚRODKI EKSPLOATACJI CENTRAL SYSTEMU E 10

1. WSTĘP

W różnych opracowaniach dotyczących zagadnień eksploatacji technicznej urządzeń komutacyjnych często tym samym pojęciom przypisuje się różne znaczenie. W pracy tej będą stosowane pojęcia omówione w publikacji [1], z których najważniejsze zostaną krótko przypomniane. Kilka dalszych pojęć, związanych z nowymi metodami i środkami eksploatacji technicznej central elektronicznych E10, zostanie omówione w następnych rozdziałach.

Eksploatacja techniczna będzie tutaj rozumiana jako całościowy kształt współdziałania człowieka z urządzeniem, obejmującego użytkowanie i utrzymanie /obsługiwanie/ oraz inne czynności dodatkowe, jak np. przechowywanie, występujące w ciągu całego okresu wykorzystywania urządzenia, a więc od momentu wyprodukowania aż do momentu jego całkowitego zużycia. Do procesu eksploatacji technicznej będziemy również zaliczać wykonywane przez urządzenie czynności automatyczne związane z jego użytkowaniem i utrzymaniem.

Proces eksploatacji można podzielić na dwa procesy składowe, zwane procesem użytkowania i procesem utrzymania /obsługiwanie/. Pojęcia te można wyjaśnić, określając dwa zasadnicze cele eksploatacji. Pierwszy cel to jak najlepsze

zaspokojenie potrzeb w zakresie usług świadczonych abonentom przez rozważane urządzenia. Możemy więc tutaj mówić o dążeniu do optymalnego użytkowania urządzenia w procesie jego eksploatacji, w sensie realizacji jak największej liczby rozmów telefonicznych. Drugi cel to utrzymanie technicznych parametrów urządzenia w całym okresie eksploatacji na poziomie co najmniej równym wymaganemu. Należy zaznaczyć, że pojęcie utrzymania obejmuje również problematykę niezawodności. W teorii eksploatacji pojęcie "utrzymanie" zastępuje się równoważnym pojęciem "obsługiwanie".

Ostatnio coraz częściej stosuje się również pojęcie "zarządzanie". Należy stwierdzić, że można mówić o zarządzaniu eksploatacją, użytkowaniem i utrzymaniem, gdyż każdy fragment działalności człowieka wymaga decyzji, które są podstawowym elementem zarządzania.

Na rysunku 1^{x/} przedstawiono wzajemne powiązania omówionych pojęć oraz kilka dodatkowych informacji nie wymagających omówienia.

2. METODY EKSPLOATACJI CENTRAL ELEKTRONICZNYCH

W centralach elektronicznych, ze względu na wykorzystanie nowych technologii do produkcji elementów i podzespołów oraz zastosowanie odmiennych rozwiązań strukturalnych, niezbędna była również zmiana metod i środków eksploatacji. W celu spełnienia wysokich wymagań w zakresie jakości usług przy okresie eksploatacji sprzętu 30-40 lat należało stoso-

^{x/} Wszystkie rysunki są zamieszczone na końcu artykułu.

wać sprzęt komutacyjny i pomocniczy wysokiej jakości, wyposażony w specjalne rodzaje wbudowanej aparatury eksploatacyjnej pracującej zupełnie automatycznie i współpracującej z tzw. procesorem w postaci odpowiedniej maszyny cyfrowej, nazywanej dalej komputerem. Ingerencja personelu obsługi jest tutaj ograniczona do nadzorowania pracy aparatury eksploatacyjnej, analizy danych dostarczanych przez tę aparaturę oraz inicjowania odpowiednich procesów eksploatacyjnych.

W centralach telefonicznych elektronicznych główne zadania eksploatacji wykonuje odpowiednio zaprogramowany komputer, który może pracować w trzech różnych układach:

- w każdej głównej centrali znajduje się komputer, który steruje tak czynnościami komutacyjnymi, jak i eksploatacyjnymi;
- czynności komutacyjne są oddzielone od eksploatacyjnych i w każdej głównej centrali znajdują się oddzielne komputery do sterowania tymi czynnościami;
- czynności komutacyjne są oddzielone od eksploatacyjnych i w każdej głównej centrali znajduje się jeden komputer obsługujący tylko czynności komutacyjne, natomiast czynności eksploatacyjne są sterowane przez inny wspólny dla wielu central komputer, znajdujący się w punkcie centralnym obszaru obejmującego szereg central głównych.

To ostatnie rozwiązanie zostało zastosowane w systemie central elektronicznych E 10 z tym, że zamiast komputera obsługującego czynności komutacyjne, zastosowano kilka wyspecjalizowanych minikomputerów z programem w postaci okablowania i nazwano je multirejestrem, cechownikiem,

taryfikatorem i przelicznikiem, przez analogię do nazw stosowanych w centralach telefonicznych systemu krzyżowego.

Dla zapewnienia dużej niezawodności działania elektronicznych systemów komutacyjnych często stosuje się rezerwowanie tak niektórych zespołów central, jak i komputerów sterujących. Można wymienić trzy układy komputerów z rezerwowaniem:

- oba komputery załatwiają część obciążenia, a w przypadku uszkodzenia jednego z nich drugi obsługuje całe obciążenie; jest to tzw. system z podziałem ruchu;
- oba komputery pracują na przemian z tym, że w danej chwili tylko jeden z nich pracuje, a drugi jest w stanie rezerwy; w przypadku uszkodzenia całe obciążenie przejmuje na siebie komputer sprawny; jest to tzw. system z podziałem funkcji;
- jeden komputer pracuje, a drugi kontroluje pracę pierwszego; oba komputery mogą np. synchronicznie wykonywać te same funkcje z porównaniem wyników wykonanych operacji, przy czym przejście do następnej czynności jest możliwe tylko przy pełnej zgodności wyników; jest to tzw. system z porównywaniem wyniku.

W systemie E 10 metodę rezerwowania zbliżoną do pierwszego systemu omówionego wyżej stosuje się tylko do minikomputerów obsługujących czynności komutacyjne, a mianowicie do multirejestrów i cechowników, których jest więcej niż jeden w każdej centrali E 10. Natomiast przelicznik może być jeden /w centrali o pojemności do 4000 NN/ i wówczas w przypadku uszkodzenia jego funkcje przejmuje komputer eksploatacyjny. Taryfikator jest zawsze tylko jeden, ale może być za-

stąpiony przez komputer eksploatacyjny lub może być wyposażony w dodatkową awaryjną pamięć autonomiczną na wypadek uszkodzenia taryfikatora względnie łącza między centralą a punktem zbierającym dane taryfikacyjne. Komputer eksploatacyjny w systemie E 10 nie wymaga rezerwowania.

3. ELEMENTY CYFROWEJ SIECI TELEFONICZNEJ E 10

Elementy systemu telekomutacyjnego E 10 zostały omówione szczegółowo w pracy [4], dlatego tutaj zespoły związane z komutacją i sterowaniem zestawiania połączeń będą tylko krótko wspomniane, natomiast szerzej w tym i następnych rozdziałach będą omawiane zespoły związane z eksploatacją.

W sieci z centralami E 10 można wyróżnić tzw. centra komutacyjne i centra eksploatacyjne. Do centrów komutacyjnych zaliczamy:

- centrale satelitowe /koncentratory/,
- centrale główne lub miejskie /do których są dołączeni abonenci poprzez tzw. koncentratory lokalne lub wyniesione/,
- centrale tranzytowe /tandemowe, węzłowe/.

Jedno centrum eksploatacyjne obejmuje sieć telefoniczną złożoną z kilku central.

W publikacjach francuskich centrum to oznaczane jest skrótem CTI /Centre de Traitement des Informations - centrum przetwarzania informacji/. Nazwa ta jest krytykowana tak w publikacjach polskich [3], jak i francuskich [5] i dlatego, zgodnie z pojęciami eksploatacji technicznej i funkcjami realizowanymi przez to centrum, przyjęto tutaj nazwę Centrum Eksploatacji Technicznej.

Połączenia między centralami i CTI można realizować w zasadzie dwoma sposobami:

- każda centrala miejska i tranzytowa ma bezpośrednio połączenie z CTI; centrale satelitarne /koncentratory/ mają połączenie z CTI tylko za pośrednictwem central miejskich lub tranzytowych;
- centrale miejskie mają połączenie z CTI poprzez centralę tranzytową; centrale satelitarne jak poprzednio.

Ten ostatni przypadek przedstawiono na rys. 2.

W przedstawionej na rysunku sieci, między abonentem a koncentratorom mamy łącze analogowe, między centralami satelitową i miejską oraz miejską i tranzytową łącza PCM, a między centralą tranzytową i CTI łącze transmisji danych o dużej szybkości z zastosowaniem PCM. Mogą być stosowane jeszcze dodatkowe łącza od danego CTI do innych CTI lub do regionalnego centrum obliczeniowego.

W centrum komutacyjnym, tzn. w centrali miejskiej lub tranzytowej, znajdują się następujące zespoły:

- koncentrator lokalny /CSL/
- pole komutacyjne czasowe PCM /RCX/,
- zespół układów synchronizacji /GS/,
- multirejestry /MR/,
- cechowniki /MQ/,
- przeliczniki /TR/,
- taryfikator /TX/,
- zespół układów sygnałowych /ETA/,
- pośredniczący zespół kontrolny /OC/,
- zegar podstawy czasu /BT/.

Zespoły te zostały omówione w pracach [2] i [4]. Z eksploatacją jest ściśle związany zespół OC, zwany też organem kontrolnym, który będzie dalej szczegółowo omówiony.

4. SYSTEM EKSPLOATACJI CENTRAL E 10

4.1. Organizacja ogólna

Centrala telefoniczna jako system, którego zadaniem jest komutowanie łączy telefonicznych, wymaga przetwarzania w czasie rzeczywistym, tzn. z minimalnym opóźnieniem, bardzo dużej ilości informacji pochodzących z różnych źródeł. W wyniku przetwarzania tych informacji, układy stosowane w centralach telefonicznych wykonują funkcje łączeniowe, sterujące i nadzorujące. Układy wykonujące w centralach funkcje łączeniowe i sterujące, bezpośrednio związane z komutacją łączy abonenckich i międzycentralowych, muszą wykonywać niezbędne czynności szybko i w sposób powtarzalny, a więc powinny to być urządzenia wyspecjalizowane /minikomputery/ pracujące w czasie rzeczywistym. Układy nadzorujące i część układów sterujących związanych z eksploatacją central realizują czynności zbierania i przetwarzania dużej ilości informacji dotyczących utrzymania i użytkowania central. Tutaj dopuszcza się pewne opóźnienie w realizacji niezbędnych czynności i dlatego można zastosować komputer ogólnie dostępny. W systemie E 10 uwzględniono te różnice wymagań i dokonano wyraźnego podziału urządzeń na urządzenia wykonujące funkcje komutacji i urządzenia wykonujące funkcje eksploatacji. Ze względu na zastosowanie w systemie E 10 transmisji cyfrowej tak wewnątrz central jak i między centralami system ten mo-

że doskonale współpracować z komputerami, gdyż informacje przekazywane w obu kierunkach pomiędzy centralami a komputerem poprzez łącza PCM nie wymagają zmiany postaci informacji.

Ponieważ centrale systemu E 10 wykazują bardzo dużą niezawodność uzyskaną dzięki zastosowaniu techniki cyfrowej, używanej między innymi w maszynach cyfrowych trzeciej generacji, można było scentralizować cały personel oraz inne środki eksploatacji w centrum eksploatacji technicznej CTI. Każde CTI nadzoruje obszar obejmujący najwyżej osiem central E 10 i obsługujące od 25000 do 50000 abonentów /tabl. na str. 9/. Liczby te mogą być zmienione w przypadku zastosowania innego komputera w CTI, co jest planowane. Odległość poszczególnych central od CTI nie może przekraczać 50 km. Warunki te wynikają z ograniczonych możliwości przetwarzania informacji przez komputer zastosowany w CTI oraz z przyjętego czasu dojazdu z CTI do central nie posiadających personelu /1 godzina/.

Rozwiązanie zastosowane w systemie E 10, polegające na wykorzystaniu jednego komputera eksploatacyjnego wspólnego dla kilku central telefonicznych nadzorowanych z centralnego punktu, jest preferowane dla obszarów o małej gęstości telefonicznej, wymagających stosowania dużych liczb central o niewielkich pojemnościach. Inne systemy komutacyjne ze sterowaniem programowanym przeznaczone dla obszarów o dużej gęstości telefonicznej nie mają wydzielonego centrum eksploatacji. Są one wyposażone zwykle ze względów niezawodnościowych w dwa komputery, które spełniają jednocześnie funkcje komutacyjne i eksploatacyjne.

<u>Dane zaobserwowane w CTI w Lannion:</u>		
Liczba abonentów		2500
Liczba łączy międzycentralowych		500
Liczba central		3
Dane nadchodzące z central		3500/godz.
Dane wysyłane do central		60/godz.
Wymiany z pamięcią masową		3600/godz.
<u>Dane docelowe /przewidywane/</u>		
Pojemność	25000 ab	50000 ab
Dane nadchodzące z central	30000/h	55000/h
Dane wysyłane do central	1000/h	1500/h
Wymiany z pamięcią masową	75000/h	150000/h

U w a g a . Doświadczenie wykazało, że dla komputera 10010 pojemność central obsługiwanych wynosi poniżej 25.000 NN /około 20.000 NN/, natomiast dla komputera MITRA 15 pojemność docelową szacuje się na 60.000 NN.

Oddzielenie czynności komutacji od czynności eksploatacji w systemie E 10 pozwoliło wprowadzić centralizację i automatyzację czynności eksploatacji technicznej w bardzo szerokim zakresie. Dzięki temu w centralach telefonicznych tego systemu nie przewiduje się obecności lokalnego personelu eksploatacji, natomiast w centrum eksploatacji technicznej /CTI/

zostały zgrupowane wszystkie siły i środki eksploatacji, takie jak personel, aparatura eksploatacyjna użytkowania i utrzymania, części zamienne, środki transportu itp. Wszystkie czynności eksploatacji są realizowane w sposób automatyczny lub przy udziale operatora przez komputer współpracujący z odpowiednim wyposażeniem wykonawczym umieszczonym w poszczególnych centralach.

W systemie eksploatacji technicznej central E 10 określono trzy poziomy utrzymania jakości technicznej urządzeń. Pierwszy z tych poziomów opiera się na układach logicznych oraz obwodach kontroli i sygnalizacji wbudowanych do poszczególnych organów /zespołów/ centrali, takich jak multirejestr, cechownik itp. Układy logiczne nadzorują różne fazy pracy organu i w przypadku wykrycia usterek uruchamiają wspomniane obwody kontroli i sygnalizacji. Oprócz tego organy sygnalizują usterki wymiany danych między sobą. W przypadku wykrycia nieprawidłowości organy zachowują się biernie, tzn. same nie dokonują żadnych zmian swego stanu, ale potrzebne informacje przekazują poprzez organ kontrolny /OC/, do CTI, które reaguje w odpowiedni sposób, np. przełączając organ w stan "wyłączony z pracy" lub w stan "badanie".

Drugi ze wspomnianych poziomów utrzymania obejmuje zdalne badanie /testowanie/ organów za pomocą CTI. Zbieranie wszystkich informacji o usterekach z nadzorowanego obszaru, wynikających z pierwszego poziomu nadzorowania, dokonywane w CTI, umożliwia analizę tych danych i przekazanie personelowi utrzymania informacji w postaci wydruku na dalekopiśmie. Na tej podstawie odpowiedzialny pracownik podejmuje decyzję, jakie czynności należy dalej wykonać. W razie potrzeby może

dokładnie sprawdzić organ, który sygnalizuje usterkę, za pomocą wcześniej opracowanych i zaprogramowanych testów. Jest to możliwe, gdyż CTI za pośrednictwem łącza transmisyjnych danych i zespołu OC w centrali ma dostęp do każdego organu każdej centrali nadzorowanego obszaru. Oprócz badania organów w wyniku sygnalizowanych usterek, operator CTI może uruchomić badania systematyczne organów lub łączy, bez przerywania normalnej eksploatacji. Metoda ta jest szczególnie skuteczna, gdyż w danej chwili badany jest tylko jeden organ wyizolowany z centrali, co eliminuje wzajemne oddziaływanie pomiędzy różnymi zespołami i ułatwia lokalizację usterek. Wszystkie uszkodzenia wykryte w ten sposób są następnie analizowane albo całkowicie automatycznie za pomocą realizowanego programu testującego, albo z udziałem operatora.

Za pomocą urządzeń dodatkowych, zwanych hypsometrami można badać w sposób systematyczny łącza międzycentralowe. Łącza i aparaty abonenckie bada się zdalnie z CTI przy użyciu tzw. robotów odpowiednio rozmieszczonych w sieci.

Trzeci, najwyższy poziom nadzorowania utrzymania central E 10 polega na wykorzystaniu sztucznego ruchu w celu oceny jakości usług świadczonych przez centrale i poszczególne włązki łączy międzycentralowych. Jest to analogia do próbników dróg połączeniowych i automatów do badania łączy stosowanych w centralach elektromechanicznych. Do generowania połączeń próbnych stosuje się automaty logiczne, które nie stanowią jednak stałego wyposażenia CTI i central, oraz hypsometry stanowiące już obecnie stałe wyposażenie.

Hypsometry są przystosowane do symulowania połączeń identycznych jak zestawiane normalnie przez abonentów za pomocą

aparatów telefonicznych. Przez właściwy dobór punktów wyjściowych i punktów docelowych /punktów nadawania i odbioru/ możliwe jest nadzorowanie jakości usług całej cyfrowej sieci telefonicznej, a nawet punkty docelowe można zlokalizować w centralach elektromechanicznych. Hypsometry mogą badać łączy międzycentralowe w sposób systematyczny na rozkaz z CTI oraz mogą generować połączenia próbne w sposób przypadkowy. W omawianym przypadku, dla trzeciego poziomu nadzoru, wykorzystuje się połączenia próbne generowane w sposób przypadkowy. Przy takim sprawdzaniu usterki nie muszą być sygnalizowane, a jedynie zliczane, gdyż celem jest w tym przypadku ocena jakości usług, jaką odczuwa abonent. Ocena sprawności technicznej urządzeń nie byłaby prawdziwa ze względu na istnienie wyposażenia rezerwowych niektórych organów. W tej chwili wprowadza się we Francji pierwsze hypsometry do eksploatacji i przewiduje się zainstalowanie ich w każdej centrali E 10. Wszystkie hypsometry mają połączenie z CTI, które steruje ich działaniem i zbiera wyniki połączeń próbnych.

Rysunek 3 ilustruje strukturę ogólną organizacji systemu eksploatacji central E 10. Po lewej stronie rysunku znajdują się dwie przykładowe centrale miejskie E 10, z których każda zawiera następujące zespoły związane z eksploatacją:

- OC - zespół kontrolny,
- OL - zespół sprzęgający,
- ESC - zespół synchronizujący,
- H - hypsometry,
- R - robot do badania łączy i aparatów abonenckich.

W środkowej części rysunku znajduje się centrala węzłowa /transzytowa/, która zawiera następujące dodatkowe zespoły:

Adapter - zespół zastępujący blok synchronizacji ESC występujący w centrali miejskiej;

ETM-W - urządzenie transmisji danych, część znajdująca się w centrali węzłowej.

Po prawej stronie znajdują się urządzenia centrum eksploatacji technicznej /francuski skrót CTI/, a mianowicie urządzenia końcowe wejścia-wyjścia:

ETM-CTI - wyposażenie transmisji danych w CTI;

PP - pamięć pomocnicza /zewnętrzna/, składająca się z bębna, taśmy lub dysku magnetycznego;

PULPIT - pulpit do pomiarów tarczy i aparatów abonenckich;

8TG - 8 tarczy telegraficznych duplexowych po 200 bodów każde; tutaj dołączane są dalekopisy użytkownika i utrzymania;

urządzenia peryferyjne:

CT - układ sprzęgający z urządzeniem pamięci pomocniczej;

ITD - urządzenie pośredniczące transmisji danych;

CDD - układ sprzęgający z urządzeniami dialogu człowiek-maszyna;

urządzenie ULAM:

ULAM - zespół dostępu do pamięci centralnej, wykonany specjalnie do wykorzystania w CTI, wyposażony w komputer typu 10010;

LIS - tarcza sygnalizacyjne dwukierunkowe /B0/, wyjściowe /B2,B4/, i przyściowe /B1,B3/;

B0-B4 - bramki elektroniczne /B0 - dwukierunkowe, B1 i B3
 jednokierunkowe przyściowe, B2 i B4 jednokierunko-
 we wyjściowe/;

LOD - łącze wspólne dla wszystkich danych;

komputer:

UC - jednostka centralna /procesor/;

MG - pamięć centralna /robocza/;

LP - łącze dostępu do programów;

LD - łącze dostępu bezpośredniego;

LI - łącze przerywające;

DP-0 - dalekopis systemowy;

PT-S - pulpit sterujący;

CT-P - czytnik taśmy perforowanej; urządzenia DP-0, PT-S
 i CT-P, dostarczane razem z komputerem przez produ-
 centa, umożliwiają uruchomienie i nadzór całego sy-
 stemu informatycznego.

Jak wynika z rys. 3, w każdej centrali znajduje się ze-
 spół kontrolny OC, do którego z jednej strony są przyłączo-
 ne wszystkie inne zespoły centrali i który z drugiej strony
 ma dostęp do CTI poprzez zespół sprzęgający OL, łącze PCM do
 centrali węzłowej wyposażone na obu końcach w zespoły syn-
 chronizujące ESC, łącze transmisji danych PCM wyposażone na
 obu końcach w aparaturę transmisji danych ETM-W i ETM-CTI.

W CTI wszystkie informacje z central i do central prze-
 chodzą przez urządzenie pośredniczące transmisji danych ITD,
 które rozdziela informacje na dwa kierunki. Urządzenie to
 pozwala za pośrednictwem dodatkowego urządzenia ULAM dotą-

czyć pamięć centralną MG komputera do urządzenia transmisji danych ETM pracującego z szybkością 2400 kbodów. Nadchodzące i wysyłane informacje są przetwarzane przez procesor UC. W czasie przetwarzania procesor korzysta z pamięci pomocniczej PP, w której zapisana jest większość programów. Połączenie między procesorem z pamięcią centralną i pamięcią pomocniczą przechodzi przez układ dotychczasowy CT. Potrzebny w danym momencie program jest "przepisywany" z PP do MG i dopiero wówczas może być wykorzystany do przetwarzania. Do odbierania informacji w postaci wydruku na dalekopisie i nadawania informacji np. za pomocą klawiatury dalekopisu służy kanał informacyjny idący od komputera poprzez urządzenie ULAM, które najpierw rozdziela informację na dwa kierunki: wyjściowy i przyściowy. Następnie w kanale tym znajduje się urządzenie CDD, które przekształca informację szeregową na równoległą podawaną równocześnie na 8 wyjść. Do wyjść tych można przyłączać dalekopisy oraz inne urządzenia dialogu człowiek-maszyna.

4.2. Układy systemu umieszczone w centralach

Do układów systemu eksploatacji technicznej, które są umieszczone w centralach, zaliczamy zespół kontrolny OC i zespół sprzęgający OL. Zespół kontrolny OC jest pośrednikiem przy przekazywaniu informacji w obu kierunkach między CTI i centralami. W każdej centrali systemu E 10 znajduje się jeden zespół kontrolny, mający za zadanie gromadzenie i przekazywanie informacji eksploatacyjnych pomiędzy zespołami funkcjonalnymi centrali telefonicznej /centrum komutacji/ z jednej strony a centrum eksploatacji CTI z drugiej strony.

Można powiedzieć, że OC jest wyniesioną jednostką peryferyjną CTI, dysponującą pewną autonomią z uwagi na charakter i zakres wykonywanych funkcji.

Zespół kontrolny /OC/ jest połączony z pozostałymi organami centrali za pomocą trzech kanałów wymiany informacji /rys. 4 i rys. 5/:

- kanał przeznaczony do przekazywania informacji dotyczących użytkowania oraz informacji o usterkach;
- kanał przeznaczony do przekazywania danych w przypadku zastępowania przez CTI zespołów uszkodzonych /dotyczy to tylko przelicznika i taryfikatora/, nazywany w skróceniu kanałem zastępowania;
- kanał służący do wykonywania programów testujących organy i do lokalizacji usterek.

Z drugiej strony każdy OC jest połączony z CTI poprzez zespoły OL, ESC, - łączy PCM, ESC w centrali węzłowej, ETM-W, łączy transmisji danych LTD, aż do ETM - CTI /zob. rys. 3/.

Wymiana informacji pomiędzy OC i OL /zespół kontrolny i zespół sprzęgający/ realizowana jest za pomocą bloków informacji ustalonego formatu obejmującego 173 bity, które dzielą się na:

- etykietę 13-bitową zawierającą procedurę przekazywania i adres,
- wiadomość właściwą obejmującą 160 bitów, odpowiadającą przedziałowi czasu 125 mikrosekund, który jest maksymalnym czasem trwania wymiany jednego bloku informacji między zespołami.

Etykieta obejmuje adres zespołu, którego dotyczy informacja, oraz tzw. funkcję, która wskazuje, czy informacja odnosi się do stanu wymiany, użytkowania, usterek, badania itp.

Zespół sprzęgający /OL/, nazywany również nadajnikiem danych, przegrupowuje informacje podawane przez OC, nadaje je dalej i wykonuje pomiary niezbędne do ochrony tych informacji. W odwrotnym kierunku OL odbiera informacje z CTI, przetwarza je lub nie i przekazuje do OC. OL jest więc zespołem nadającym informacje w postaci jednolitej, podczas gdy OC może stosować różne procedury przy współpracy z rozmaitymi zespołami. Będą to takie procedury, jak: pytanie - odpowiedź, wysyłanie danych, zapamiętywanie informacji nadchodzących z pewnego zespołu i analiza informacji nadchodzących z CTI, aby stwierdzić, jaką należy stosować procedurę wymiany. Wszystkie informacje krążące między poszczególnymi OC i CTI przechodzą więc zawsze tranzytem przez OL.

Jak już wspomniano, zadaniem zespołu kontrolnego jest z jednej strony transmitowanie do CTI sygnałów i wiadomości otrzymanych od zespołów centrali po przyporządkowaniu im etykiety, która charakteryzuje procedurę i adres pochodzenia, z drugiej strony zadanie to polega na kierowaniu rozkazów i wiadomości pochodzących z CTI do zespołów, dla których są przeznaczone.

Zadanie to można bliżej scharakteryzować, dzieląc je na pięć następujących części składowych:

- użytkowanie i sygnalizowanie usterek,
- zastępowanie zespołów uszkodzonych,
- testowanie zespołów /badanie/,
- wykrywanie i sygnalizowanie własnych usterek,

- sterowanie za pomocą pulpitu.

Czynności użytkowania i sygnalizowania usterek są połączone razem w jedną grupę w celu wspólnego wykorzystania określonych układów logicznych.

Czynności użytkowania mają na celu dostarczenie informacji dotyczących ruchu telefonicznego i sygnalizują do CTI każdy nieprawidłowy przebieg w tym zakresie; w tym przypadku musi być podana informacja, czy chodzi o usterkę czy inną informację /np. przypadek stałego zwarcia łącza/. Informacje użytkowania obejmują:

- stałą pętlę /zwarcie łącza/,
- stwierdzenie /ustalenie/ stanu zespołu,
- zwolnienie zespołu,
- dane dotyczące ruchu telefonicznego,
- inne informacje tranzytowane przez OC bez przetwarzania.

W pierwszych czterech przypadkach OC przetwarza dane. Czynności sygnalizacji obejmują przekazywanie zgłoszeń o usterekach. Zgłoszenia te są rozróżniane za pomocą danych podających nazwę zespołu, w którym wystąpiła usterka, oraz rodzaj usterki, po których następuje ewentualnie bliższa informacja o usterce.

W przypadku realizowania wyżej wymienionych czynności użytkowania i sygnalizowania, zadanie OC polega na zapamiętaniu informacji nadchodzących z zespołów centrali, zadecydowaniu czy należy zawiadomić CTI o ich obecności i w razie potrzeby, albo bezpośrednio albo na rozkaz z CTI, utworzeniu informacji zaopatrzonej w etykietę i przekazaniu jej do CTI. W odwrotnym kierunku można nadawać do zespołów centrali

informacje, zapytania i rozkazy eksploatacyjne dotyczące np. stanu zespołu, danych dotyczących ruchu itp.

Czynność "zastępowanie zespołów uszkodzonych" jest realizowana, gdy zostanie uszkodzony przelicznik lub taryfikator, gdyż jak już wspomniano, istnieje możliwość zastąpienia przez CTI tych dwóch zespołów, które współpracują tylko z multirejestrem /MR/. W czasie gdy CTI zastępuje jeden z wymienionych zespołów, OC musi uwzględniać wszystkie sygnalizacje i informacje, które były objęte działaniem przelicznika i taryfikatora. OC pobiera potrzebne informacje z MR i przekazuje je do CTI, które w razie potrzeby odpowiada, przekazując poprzez OC do MR informacje takie same, jak te, które normalnie dostarczał zespół zastąpiony.

Wykonywana przez OC czynność testowania zespołów umożliwia CTI bezpośrednio zwracanie się do zespołu badanego i realizowanie programu testowego. W tym celu na rozkaz z CTI zespół OC izoluje /odłącza/ zespół przewidziany do badania od innych zespołów centrali. Podczas realizacji programu testowego dla pewnego zespołu, OC musi rozróżniać wśród informacji nadchodzących z CTI informacje przeznaczone bezpośrednio do badanego zespołu od innych informacji przeznaczonych dla OC.

Trzy omówione powyżej czynności OC powinien wykonywać zupełnie niezależnie, ponieważ pomiędzy dwiema przesyłkami informacji dla jednej procedury może być czas wolny, który OC i CTI może wykorzystać do realizacji innych czynności. Nie można dopuścić, aby w czasie wolnym między dwoma blokami informacji jednej procedury OC był zablokowany dla innych czynności.

Wykrywanie i sygnalizowanie własnych usterek przewidziane w strukturze OC umożliwia natychmiastową ingerencję w przypadku jakichkolwiek zakłóceń pracy OC.

Informacje o wykrytych usterekach wewnętrznych OC przekazuje do CTI w identyczny sposób, jak w przypadku sygnalizowania usterek z innych zespołów central.

Dodatkowa możliwość sterowania pracą OC za pomocą pulpitu została wprowadzona, aby umożliwić ręczne badania na miejscu w każdej centrali. Operator może za pomocą pulpitu włączać poszczególne fazy pracy OC oraz może kontrolować zawartość rejestru etykiety i rejestru fazy.

Zespół OC składa się z następujących podzespołów:

- rejestr centralny /RC/,
- rejestr etykiety /RE/,
- kanał użytkownika i sygnalizacji usterek,
- kanał zastąpienia zespołu uszkodzonego,
- kanał testowania,
- układ logiczny sterowania.

tącznie zespół OC składa się z 19 pakietów umieszczonych na jednej półce stojaka, na którym znajdują się również zespoły OL i podstawy czasu.

Rejestr centralny /RC/ spełnia rolę pamięci buforowej o pojemności 160 bitów. Jest prostym urządzeniem do przekazywania danych, w którym przenoszenie informacji odbywa się wyłącznie w sposób szeregowy.

Rejestr etykiety /RE/ dzieli się na dwie części odnoszące się do funkcji i adresu, których znaczenie omówiono poprzednio. Informacje wymieniane z OL przechodzą przez rejestry RC i RE.

Kanał użytkowania i sygnalizacji usterek służy w zasadzie do odbioru informacji wysyłanych przez uszkodzony zespół /procedura: pytanie-odpowieź/ oraz do meldunków o uszkodzeniach. Oprócz tego kanał ten rejestruje w pamięci nadzorowany ruch telefoniczny poprzez zliczanie na licznikach ruchu, które reagują na sygnały z multirejestrów i których wypełnienie jest sygnalizowane do CTI.

Informacje te może zresztą OC przekazywać do OL za pośrednictwem rejestrów. Kanał zastępowania odbiera informacje z OL za pomocą rejestrów, a następnie przekazuje je do zespołu, dla którego są przeznaczone /MR,CX/. Ze względu na ruch telefoniczny jest wskazane, aby zastąpienie uszkodzonego zespołu przez CTI odbywało się możliwie szybko. Z powodu swojej struktury OC nie może odpowiedzieć na pierwsze wywołanie z multirejestru, a okres powtarzania tego wywołania wynosi 8 ms. Kanał zastępowania zawiera pamięć buforową służącą do opóźnienia informacji. W przypadku multirejestru opóźnienie to wynosi 8 ms. Kanał zastępowania spełnia bardzo istotną rolę w przypadku uszkodzenia przelicznika lub taryfikatora i zastępowania jednego z nich przez CTI. W takim przypadku przyznaje się priorytet wymiany informacji związanej z tą funkcją, aby nawet w warunkach największego ruchu wykonać poprawnie czynności zastępowanego zespołu.

Kanał testowania otrzymuje z rejestrów informacje pochodzące z CTI i zapamiętuje je, odróżniając informacje inicjujące procedury sygnalizacyjne od informacji, które powinny być skierowane bezpośrednio do testowanego zespołu. Realizowana funkcja testowania ogranicza się więc w zasadzie do zapisania lub odczytania na rozkaz z CTI pamięci buforowych.

Kanał ten pracuje zgodnie z procedurą zapytanie - odpowiedź.

Układ logiczny sterowania jest powiadamiany przez 0L, albo przez kanał użytkownika i sygnalizacji, w przypadku gdy jakiś zespół wysyła wywołanie. Dostarcza instrukcji potrzebnych poszczególnym zespołom, aby mogły one wysłać meldunki lub gdy potrzeba formułuje meldunek z odebraną sygnalizacją. W tym celu układ logiczny sterowania ma możliwość adresowania jednego spośród 128 słów rozkazów zapisanych w stałej pamięci, przy czym każde słowo zawiera 40 bitów. Układ zawiera pamięć wspólną zgłoszeń, w której są rejestrowane wezwania zespołów zewnętrznych i podzespołów wewnętrznych. Informacje zapisane w tym rejestrze są załatwiane według z góry ustalonych priorytetów.

Zespół 0C pracuje zgodnie z koncepcją organizacji logicznej typu synchronicznego, tzn. każda instrukcja jest wykonywana w czasie 125 mikrosekund.

Instrukcje realizowane przez zespół 0C dzieli się na 8 różnych rozkazów, zaliczanych do dwóch grup:

- rozkazy z przerwą bezwarunkową i
- rozkazy z przerwą warunkową.

Pierwsza grupa rozkazów ma tylko jedną możliwość zmiany fazy, a druga ma wiele takich możliwości.

Jako przykład działania zespołu 0C prześledzimy kolejne czynności wykonywane w przypadku, gdy jeden z multirejestrów sygnalizuje usterkę:

- MR wysyła wywołanie powtarzane co pewien czas, w chwili dogodnej dla MR wskazujące, że chodzi o wywołanie spowodowane usterką;

- OC zapisuje pierwsze wywołanie, ale czeka na zwolnienie swego układu logicznego sterowania w celu wykonania przetwarzania;
- gdy OC zostanie zwolniony, to wysyła odpowiedź, jeżeli to wywołanie nadchodzi nadal; równocześnie blokuje się, aby nie przetwarzać innych zgłoszeń;
- w tym samym czasie, gdy odpowiada na wezwanie, OC przechodzi do stanu umożliwiającego odbiór informacji o usterce, która zawiera dane niezbędne dla CTI do określenia rodzaju usterki;
- po otrzymaniu tej informacji OC wysyła do MR jeden element binarny wskazujący, że informacja została nadana poprawnie;
- OC przetwarza tę informację i uzupełnia ją adresem zespołu i rodzajem informacji /w tym przypadku chodzi o informację typu sygnalizacyjnego/; jest to czynność dodania etykiety; .
- OC analizuje czy CTI jest dostępne i w przypadku pozytywnym przekazuje do CTI tę informację zaopatrzoną w etykietę; dodatkowo dostarcza danych dotyczących czasu, w którym nadawana jest informacja;
- OC zwalnia się i sprawdza, czy podczas przetwarzania nie było innych zgłoszeń.

Na rysunku 3 oprócz zespołów OC i OL figurują inne zespoły na odcinku między centralami i CTI. Są to zespoły ESC i ETM służące do zapewnienia synchronizacji i transmisji informacji, a więc nie związane bezpośrednio z zagadnieniami eksploatacji. Dlatego w tej pracy nie będą one omawiane.

4.3. Centrum eksploatacji /CTI/

Ogólnie można przewidywać, że różne realizacje centrum eksploatacji technicznej /CTI/ będą się różnić tak pod względem liczby, pojemności i struktur central nadzorowanych, jak i pod względem zakresu czynności, jakie są realizowane przez CTI dla poszczególnych central. Wynika to nie tylko z różnorodności obszarów obsługiwanych przez poszczególne centrale oraz różnych funkcji w sieci telefonicznej, jakie mają spełniać te centrale, ale również z przewidywanego rozwoju gospodarczego poszczególnych obszarów geograficznych, co pociąga za sobą konieczność rozbudowy central.

Przewidywana konfiguracja hardware'u i software'u CTI jest określana na podstawie parametrów związanych z przyłączonymi centralami, z wykonywanymi funkcjami oraz z urządzeniami wejścia/wyjścia, znajdującymi się w CTI.

Funkcje realizowane przez CTI można w sposób ogólny podzielić na następujące grupy:

- funkcje wspólne dla wszystkich rodzajów central, do których można zaliczyć funkcje nadzoru i utrzymania; funkcje te będą realizowane przez wszystkie CTI;
- funkcje, które będą występować jedynie w przypadku obsługi przez CTI central z przyłączonymi abonentami; będą to takie funkcje, jak np. funkcje zarządzania abonentami, funkcje taryfikacji itp.;
- funkcje występujące tylko dla central tranzytowych /np. obsługa ruchu/;

- funkcje, które nie zawsze będą wykonywane przez każde CTI; można jako przykład podać obsługę maszyn podających informacje mówione /telefoniczne automaty informacyjne/.

Ponieważ CTI musi być zdolne do przystosowywania się do zmieniających się warunków, powinno być możliwe dołączanie, usuwanie lub modyfikacja programów, bez znieszczenia przy tym informacji przechowywanych w CTI.

Wymaga się więc, aby dla danej konkretnej realizacji CTI konfiguracja sprzętu oraz zespół programów umożliwiały dokonywanie w pewnym zakresie zmian, które wynikają głównie z rozbudowy central i z wprowadzania nowych usług i funkcji. Wprawdzie w sieci E 10 zmiany te wprowadza się stosunkowo rzadko, jednak taka potencjalna elastyczność umożliwia również wykorzystanie CTI do innych celów. Realizacja funkcji CTI w postaci oddzielnych modułów programowych, które są niezależne od siebie i od hardware'u mogą być zmieniane i rozbudowywane oraz ich ilość może się zmieniać, umożliwia w każdej chwili wprowadzenie do CTI nowych funkcji. Należy również dodać, że wszystkie dane szczegółowe potrzebne do realizacji programów są zebrane w pamięciach, zwanych tablicami. Ma to na celu między innymi spełnienie warunku, że wszystkie dane wykorzystywane przez wiele programów powinny występować w systemie tylko jeden raz oraz umożliwia wykorzystywanie tego samego programu wielokrotnie w różnych sytuacjach. Ta cecha może również ułatwić wykorzystanie CTI do innych celów.

Oдноśnie urządzeń końcowych dialogu człowiek-maszyna dołączanych do komputera w CTI sformułowano wymaganie, przewidujące dołączanie do 16 małych urządzeń końcowych, takich

jak dalekopis lub alfanumeryczny monitor ekranowy. Monitory stanowią na razie przedmiot badań doświadczalnych i nie są stosowane w normalnej eksploatacji. Urządzenia końcowe mogą być instalowane na miejscu lub w punktach oddalonych od CTI. Służą one do odbierania informacji nadchodzących z central oraz wysyłanych z inicjatywy systemu, jak również przyjmują polecenie operatora. Ruch załatwiany przez te urządzenia jest mały i zwykle wynosi kilkadziesiąt komunikatów dziennie. Jedynie urządzenia końcowe do wykonywania funkcji utrzymania załatwiają większy ruch. Stanowisko operatora będzie dysponowało uprawnieniami do inicjowania funkcji systemowych, takich jak uruchamianie, zatrzymywanie, nadzór działania, różne testy urządzeń CTI oraz inicjowanie małych zmian w systemie. Każde urządzenie końcowe podlega pewnym ograniczeniom, stanowiącym kombinację następujących ograniczeń:

- dalekopis może być uruchomiony tylko przez niektóre informacje odpowiadające przypisanym mu funkcjom;
- dany dalekopis może być przeznaczony tylko do komunikatów określonego typu;
- dany dalekopis może inicjować funkcje i odbierać komunikaty związane z określonymi centralami.

Zakres zadań przydzielonych każdemu dalekopisowi jest w prosty sposób modyfikowany za pośrednictwem dalekopisu operatora podczas normalnej pracy CTI. Przewidziano również możliwość zastępowania jednych dalekopisów przez inne, np. w przypadku uszkodzenia albo w przypadku małego wykorzystania.

Reguły dialogu człowiek-maszyna dobrano w ten sposób, aby

można było zatrudnić przy urządzeniach końcowych personel bez specjalnych kwalifikacji. Dlatego, aby zmniejszyć ryzyko błędnej interpretacji, reguły te są bardzo proste. Są one następujące:

- po każdym poleceniu nadanym przez dane urządzenie końcowe musi nastąpić potwierdzenie odbioru lub informacja o usterce wskazująca jasno, dlaczego polecenie nie może być odebrane. Rozpoczęcie nadawania nowego polecenia za pomocą tego samego urządzenia końcowego przed otrzymaniem odpowiedzi z CTI jest zabronione;
- operator musi być powiadomiony o tym, czy CTI jest gotowe do przyjmowania poleceń;
- procedura dialogu powinna umożliwiać, co najmniej dla końcowego urządzenia utrzymania, wysyłanie poleceń przez operatora niezależnie od wielkości obciążenia tego urządzenia końcowego;
- nadawanie poleceń powinno być możliwe albo za pomocą klawiatury danego urządzenia końcowego, albo za pomocą czytnika taśmy perforowanej, związanego z tym urządzeniem. Uruchamianie i zatrzymywanie czytnika taśmy jest sterowane przez CTI;
- wiele poleceń uruchomienia tej samej funkcji nadchodzących z różnych urządzeń końcowych powinno być akceptowane przez system za wyjątkiem programów testowych, zastępowania taryfikatora oraz funkcji polecających wyłączanie użytkownika jakiegoś urządzenia z otoczenia komputera.

Dialog między operatorami i CTI składa się z wymiany głów-

nie krótkich informacji. Wykaz różnych informacji, które muszą być nadawane i odbierane przez urządzenie końcowe, jest ograniczony i z góry określony. Dąży się do tego, aby każde żądanie funkcjonalne operatora było załatwiane przez nadanie tylko jednego polecenia. Wszystkie informacje nadawane i odbierane są sprawdzane przez CTI przed uruchomieniem wymaganej funkcji. Wszystkie informacje wadliwe są anulowane i błąd jest sygnalizowany operatorowi. Każda funkcja wykonana za pomocą urządzeń końcowych, która powoduje modyfikację stanu centrali lub CTI /np. modyfikacja danych zarejestrowanych w pamięci/, będzie zarejestrowana i wydrukowana na specjalnie do tego celu przeznaczonym urządzeniu końcowym. Otrzymany w ten sposób listing /wykaz/ będzie służył jako dokument ilustrujący przebieg pracy systemu w czasie. Jest to tzw. dziennik działania.

Zakres wymagań dotyczących CTI jest modyfikowany w miarę rozwoju systemu E 10 i w związku z tym środki informatyczne stosowane w CTI również ulegają zmianie. Pierwsze centrum eksploatacji technicznej uruchomione w 1970 roku w Lannion wykorzystywało komputer Ramses 1, który nie był przewidziany do produkcji. W związku z tym, po wykonaniu odpowiednich doświadczeń, do dalszych realizacji CTI wybrano komputer 10010 produkowany przez firmę CII. Komputer 10010 został zastosowany we wszystkich CTI dotychczas uruchomionych i również pierwsze centrum eksploatacji w Polsce /w Poznaniu/ będzie wyposażone w ten komputer. Komplet aparatury przewidziany do zainstalowania w centrum eksploatacji technicznej /CTI/ sieci pilotowej w Poznaniu będzie obejmował:

- procesor 10010 wyposażony w pamięć roboczą o pojemności 48 ko;

- pulpit sterujący i utrzymania;
- dalekopis operatorski ASR 33;
- czytnik taśmy perforowanej 300 zn/s;
- układ logiczny dostępu do pamięci ULAM 8 z pulpitem kontrolnym;
- urządzenie pośredniczące transmisji danych ITD z pulpitem kontrolnym LCP, umożliwiające połączenie komputera z centralami;
- urządzenie adaptacyjne urządzenia dialogowego CDD, umożliwiające przyłączenie do 8 dalekopisów;
- urządzenie adaptacyjne magnetycznej pamięci dyskowej CDM1;
- pamięć dyskowa MS 300 o parametrach: 800 ko, 256 ścieżek po 96 sektorów po 16 słów;
- trzy dalekopisy ASR 33 przyłączone do CDD; szybkość 10 zn/s, sterowanie kierunkiem prądu + 48 V, 20 mA;
- komplet do utrzymania pakietów produkcji CIT stosowanych w urządzeniach ULAM, ITD, CDD i CDM1.

Równocześnie z bieżącym stosowaniem komputera 10010 we Francji są daleko zaawansowane prace nad zastosowaniem w CTI nowego komputera oznaczonego symbolem Mitra 15, który ma znacznie większe możliwości przetwarzania. W związku z zakupieniem licencji na produkcję tych komputerów przez węgierską firmę Videoton przewiduje się import z Węgier do Polski tych komputerów, poczynając już od drugiego CTI organizowanego w Polsce prawdopodobnie w 1976 roku. Nazwa węgierska komputera Mitra 15 ma postać 1010 BM.

Maszyna cyfrowa 1010 BM o nieco ograniczonych możliwościach współpracy z niektórymi urządzeniami peryferyjnymi wchodzi równocześnie pod nazwą R-10 do szeregu maszyn "jed-

nolitego systemu" krajów RWPG. Pełny zestaw urządzeń peryferyjnych komputera Mitra 15/1010 BM jest bardzo bogaty i obejmuje około 30 pozycji, ale tylko część z tych urządzeń będzie zastosowana w CTI. Przede wszystkim będą to:

- dyski magnetyczne;
- dziurkarka taśmy perforowanej;
- czytnik taśmy perforowanej;
- urządzenia pośredniczące /interface/ dla łączy transmisji danych;
- jednostka pamięci na taśmie magnetycznej;
- dalekopisy.

Bardzo istotną cechą komputera Mitra 15 jest liczba poziomów priorytetu wynosząca 32 w porównaniu do 4 dla maszyny 10010. Oprócz tego nowy komputer pracuje znacznie szybciej, ma mniejsze łączne gabaryty, jest o wiele lżejszy i jego koszt jest mniejszy. Te zalety zadecydowały o zmianie komputera w CTI. Równocześnie należy zaznaczyć, że komputer 10010 nie będzie już produkowany.

W czasie uruchamiania CTI programy są dostarczane w postaci taśmy perforowanej i są wprowadzane za pomocą szybkiego czytnika do pamięci pomocniczej. Po wprowadzeniu programów roboczych, za pomocą szybkiego czytnika lub dalekopisu ASR 33 wprowadza się program specjalny zapisany na taśmie perforowanej o 256 oktetch /bajtach/, który służy do uruchomienia całego systemu. Podczas tej operacji należy również wprowadzić do komputera takie dane, jak: data, godzina i liczba dni miesiąca.

Zadania realizowane przez CTI można krótko scharakteryzować w sposób następujący:

- w zakresie utrzymania CTI realizuje nadzór central, przyjmując meldunki eksploatacyjne oraz informacje o usterkach drukowane za pomocą dalekopisów. Na polecenie operatora z CTI można zmienić stan zespołów w centralach oraz wykonywać testowanie /badanie/ zespołów w centralach;
- w zakresie użytkowania administruje się abonentami w zakresie uruchamiania nowych aparatów telefonicznych oraz modyfikacji kontraktów z abonentami /np. zmiana uprawnień/.

Z CTI zarządza się również łączami międzycentralowymi poprzez zmianę zapisu w pamięciach przeliczników w poszczególnych centralach.

Pomiary ruchu telefonicznego są wykonywane za pomocą liczników umieszczonych w centralach, odczytywanych w odpowiednim czasie przez CTI.

Rysunek 6 przedstawia ogólny algorytm działania CTI w zakresie funkcji wykonywanych automatycznie przez komputer wg publikacji z 1971. Znaczenie poszczególnych elementów algorytmu jest następujące:

1. Czy CTI otrzymał informację z centrali?
 2. Czy dane są przeznaczone dla zespołu zastępowanego /przelicznika lub taryfikatora/?
- /2/ CTI postępuje z danymi w taki sam sposób, jak zespół zastępowany.
3. Czy jest to informacja sygnalizująca usterkę?
- /3/ Druk usterki za pomocą dalekopisu i sprawdzenie czy dalsze postępowanie jest zaprogramowane.

4. Czy są to informacje z testu zespołu?

/4/ Przetworzenia danych z testu przez program testowy zespołu.

5. Czy są to dane taryfikacyjne lub żądanie podania danych taryfikacyjnych?

/5/ Zaliczenie rozmowy lub druk danych taryfikacyjnych za ostatnią rozmowę.

6. Czy to jest informacja wskazująca zwarcie pętli łącza /fałszywe wywołanie/?

/6/ Druk danych łącza abonenckiego lub międzycentralowego w tym stanie.

7. Czy to jest zamówienie usługi budzenia?

/7/ Zapis godziny, o której trzeba będzie obudzić abonenta.

8. Czy to są dane z obserwacji?

/8/ Wstępne przetwarzanie i segregowanie obserwacji /dotyczy łączy abonenckich i międzycentralowych/.

9. Czy to jest informacja o zamówieniu usług specjalnych - - numer skrócony i przekazywanie rozmów?

/9/ Zapisanie w tablicach CTI danych już zmienionych w przeliczniku.

10. Czy to są informacje przekazywane przez jakiś zespół?

/10/ Przetwarzanie przez odpowiedni program, który dokonuje ewentualnie dalszej weryfikacji.

11. Czy to jest zadanie w zakresie użytkowania lub utrzymania do wykonania przez CTI?

12. Czy zadanie to dotyczy zastąpienia lub zmiany stanu zespołu?

/12/ Zastąpienie zespołu /przelicznika albo taryfikatora/ lub zmiana stanu zespołu.

13. Czy zadanie to dotyczy testowania pewnego zespołu?

/13/ Przywołanie właściwego programu testu i rozpoczęcie przetwarzania.

14. Czy zadanie dotyczy wpisu do tablic przelicznika?

/14/ Wpis lub zmiana we wskazanych tablicach /abonenci, tacja kierowanie/.

15. Czy zadanie dotyczy szukania zwartych taczy /fałszywe wywołania/ lub przekazania do pomiaru?

/15/ Wysłanie danych o znalezieniu zwartych taczy lub przekazanie do pomiaru pewnego wyposażenia.

16. Czy zadanie dotyczy wywołania do abonenta nieobecnego lub zgłoszenia przekazywania rozmów?

/16/ Wysłanie danych o wywołaniu do abonenta nieobecnego lub wpisanie zgłoszenia o przekazywaniu rozmów.

17. Czy zadanie dotyczy wyników obserwacji do przetwarzania lub spisania stanu liczników?

/17/ Przetwarzanie zarejestrowanych obserwacji lub obliczanie rachunków abonentów.

18. Czy zadanie dotyczy czynności okresowych?

/18/ Budzenie abonentów lub zmiana rytmu zaliczania.

19. Czy zadanie dotyczy wpisu do przelicznika?

/19/ Wykonanie wpisu do wszystkich pamięci przelicznika lub tylko do jednej.

W ostatnich latach zakres zadań CTI zwiększono, a więc powyższy algorytm został rozbudowany.

Do realizacji powyższych funkcji potrzebna jest znaczna liczba programów, z których każdy złożony jest z wielu instrukcji.

W dokumentach z 1973 roku dotyczących CTI wymienia się około 40 różnych modułów programów, przy czym liczba tych programów początkowo mniejsza, zwiększała się w miarę doskonalenia systemu. Każdy program ma swoją skróconą nazwę, np.:

- PREAN - analiza wstępna odbieranych meldunków z centrali;
- ENTY - sterowanie wyjściami dalekopisów;
- NCOURT - przetwarzanie skróconych numerów;
- CPTTRAF - nadzór liczników ruchu;
- INDIC - podanie opłaty za ostatnią rozmowę;
- INPUT - rejestracja opłaty za rozmowę;
- DC - wyróżnienie łączy;
- itd.

Istnieje wzorcowy wydruk tych wszystkich programów, tzw. listing, który służy jako podstawa do ewentualnych poprawek programów realizowanych w maszynie, w których wystąpiły błędy z różnych powodów. Oprócz powyższych programów realizujących funkcje systemu, istnieje w CTI jeszcze szereg innych programów, jak np. programy testowania zespołów oraz programy dostarczane przez producenta maszyny.

Powyższe programy dla CTI, wyposażonego w komputer 10010, są napisane w trzech różnych językach: ASTROL, L2 i FORTRAN.

Do programowania stosuje się w komputerach języki symboliczne i języki wyższego rzędu. Języki symboliczne charakteryzują się tym, że jeden rozkaz w tym języku odpowiada jednemu rozkazowi w języku wewnętrznym maszyny. Program napisany przez programistę w języku symbolicznym przekształca na język wewnętrzny maszyny, tzw. translator. Wspomniany wyżej język ASTROL, stosowany w komputerze 10010, jest językiem symbolicznym opracowanym przez producenta maszyny.

Języki programowania wyższego rzędu przystosowane są do łatwiejszego formułowania programów mających na celu rozwiązywania zagadnień w określonej dziedzinie. Rozkazy w tych językach nazywane są Instrukcjami i zwykle jedna instrukcja odpowiada więcej niż jednemu rozkazowi w języku wewnętrznym komputera. Program napisany w języku wyższego rzędu przetwarza na język wewnętrzny maszyny, tzw. kompilator. Dla maszyny 10010 językiem interpretacyjnym wyższego rzędu jest język L2, a dla Maszyny Mitra 15 wprowadzono nowy język o nazwie LPA.

Do oprogramowania CTI stosuje się jeszcze język FORTRAN, który jest również językiem wyższego rzędu. Wszystkie programy dotyczące testowania poszczególnych zespołów są napisane w tym języku.

Odnosnie języków stosowanych ogólnie do programowania i języków stosowanych do oprogramowania CTI sformułowano szereg wymagań. Jednym z ważniejszych jest niezależność od komputera. Jak ważne jest to wymaganie widzimy z dotychczasowego rozwoju CTI, gdzie kolejno stosowano komputery Ramses 1, CII 10010 i w najbliższej przyszłości będzie stosowany komputer Mitra 15. Ponieważ koszt oprogramowania jest znacznie

większy od kosztu komputera, dąży się do uniwersalności programów. Warunek powyższy spełniają języki wyższego rzędu, które oprócz tego mają szereg zalet, jak np. łatwe i szybkie programowanie oraz możliwość prostego odczytania z programu przetwarzanego procesu. Do wad występujących w czasie realizacji programów w tych językach należy zaliczyć gorsze wykorzystanie czasu maszyny oraz konieczność stosowania większej pamięci.

Programy napisane w języku ASTROL, liczące około 10.000 instrukcji, nadzorują pracę maszyny i kontrolują sprawność techniczną różnych jej fragmentów, są dostarczane razem z komputerem przez producenta i są przechowywane w pamięci maszyny lub na odpowiednich nośnikach.

Programy napisane w języku L2, liczące ok. 30.000 do 50.000 instrukcji /dla maszyny 10010/, są programami operacyjnymi systemu nadzoru central, zostały opracowane specjalnie dla tego systemu i są przechowywane częściowo w pamięci roboczej /wewnętrznej/ komputera, częściowo w pamięci pomocniczej /zewnętrznej/. W pamięci roboczej przechowywana jest tylko mała część tych programów, a mianowicie te, do których dopuszczalny czas dostępu jest bardzo mały.

W czasie przetwarzania informacji procesor korzysta z pamięci pomocniczej, w której zapisana jest większość programów. Potrzebny w dalszym momencie program zostaje wyszukany w pamięci pomocniczej, "przepisany" do pamięci roboczej i dopiero wówczas może być wykorzystany do przetwarzania. Programy napisane w języku FORTRAN, liczące około 50.000 instrukcji, służące do zdalnego testowania zespołów podejrzanych o nieprawidłową pracę, są przechowywane poza maszyną, zwykle w postaci perforowanych taśm papierowych.

Gdy operator otrzyma meldunek za pomocą dalekopisu o nieprawidłowej pracy pewnego zespołu w określonej centrali, wówczas na podstawie danych w meldunku dobiera odpowiednią taśmę, wczytuje ją do maszyny za pomocą czytnika taśmy i realizuje testowanie zespołu. Badania tego rodzaju umożliwiają określenie uszkodzonych pakietów w zespole z dokładnością do 1-4 pakietów.

5. CZYNNOŚCI EKSPLOATACJI

5.1. Czynności użytkowania

Czynności realizowane przez CTI obejmują tak czynności użytkowania, jak i utrzymania.

W zakresie użytkowania CTI realizuje następujące ważniejsze funkcje:

- administrowanie abonentami;
- zarządzanie łączyami międzycentralowymi;
- czynności taryfikacji;
- obserwacja i pomiary ruchu telefonicznego.

Podczas realizacji dwóch pierwszych z podanych wyżej funkcji, ważną rolę odgrywa przelicznik znajdujący się w każdej centrali. Jedną z ważniejszych możliwości systemu jest wprowadzanie na bieżąco zmian w pamięci /rejestrze linii/ przelicznika realizowane zdalnie przez CTI. Zarejestrowane w pamięci przelicznika dane dotyczące czynnych abonentów, klas abonentów, usług specjalnych, cech wiązek łączy /np. stosowane kody dla poszczególnych wiązek łączy itp. mogą być w każdej chwili zmienione w miarę potrzeby albo na życzenie administracji /np. zmiany, usprawnień, stosowanych kodów/,

albo na życzenie abonenta /np. skrócona numeracja czy przekazywanie połączeń/. W każdym z tych przypadków informacje wyjściowe są wprowadzane przez abonenta z aparatu telefonicznego lub przez personel obsługi w CTI przy użyciu odpowiedniego kodu. Następnie komputer przekazuje odpowiednio przetworzone dane do przelicznika odpowiedniej centrali, który koryguje dane w swej pamięci i wysyła potwierdzenie do CTI. Wówczas komputer koryguje również swoje tablice z danymi z przeliczników i proces zostaje zakończony.

Można wspomnieć, że rejestry /pamięci/ przeliczników mogą być zapisywane dwoma metodami. Albo w ramach systemu za pomocą CTI, albo poza systemem w zasadzie w centrali za pomocą taśm perforowanych i odpowiedniego urządzenia do zapisywania w przeliczniku. W czasie około 15 minut zostają zapisane dane we wszystkich rejestrach przelicznika danej centrali. W razie potrzeby operator CTI może zarządzić wydruk na dalekopisie jednego lub wielu słów z rejestrów przelicznika lub wyperforowanie na taśmie zawartości tablic w CTI dotyczących określonego przelicznika. Pamięci przelicznika zawierające dane o abonentach i łączach są podzielone na 10 rodzajów i zawierają słowa 20, 40 i 80 - bitowe.

Aby oddać do eksploatacji nowy aparat telefoniczny, skrócić lub zmodyfikować kontrakt z abonentem /np. zmiana wyróżnienia/, personel eksploatacji posługuje się urządzeniami zgrupowanymi w CTI. Potrzebne dane są wprowadzane za pomocą dalekopisu i przy użyciu odpowiedniego kodu przez personel eksploatacji /użytkownika/. Dane te wprowadzone do pamięci przelicznika zmieniają informacje zawarte w pięciu rejestrach przelicznika /LAB, LDA, LFT, LSNC, LNC/ oraz powodują uaktu-

alnienie tablic na dysku w CTI. Pierwszy z wymienionych rejestrów /LAB/ zawiera następujące informacje :

- nr zespołu US i nr wyposażenia, które określają przyłącze, do którego jest przyłączony aparat abonencki;
- abonent wyróżniony;
- abonent nieobecny;
- abonent przeniesiony;
- wyposażenie nie wykorzystane;
- aparat z klawiaturą.

Następny rejestr /LDA/ zawiera informacje dotyczące różnych wyróżnień abonentów w ilości 21 /dla pewnej centrali, np.:

- AT: uprawnienie do przeniesienia połączeń na inny aparat;
- TX: abonent realizujący połączenia bezpłatne;
- ITD: uprawnienie do podania opłaty;
- NC: uprawnienie do numerów skróconych;

i szereg innych. Należy zaznaczyć, że niektóre uprawnienia są ze sobą sprzeczne i nie mogą występować równocześnie. Rejestr LFT dotyczy przeniesienia rozmów na inny aparat, a rejestr LSNC jest to rejestr zapasowy, np. dla numerów skróconych. Ostatni rejestr oznaczony symbolem LNC służy do rejestrowania numerów objętych numeracją skróconą. Dla każdego numeru uprawnionego do stosowania numerów skróconych, rejestr ten ma zarezerwowane miejsce na 5 numerów wg książki telefonicznej, które mogą być wybrane za pomocą numerów skróconych.

Z usług specjalnych realizowanych przy udziale CTI można wymienić:

- przeniesienie rozmów na inny aparat wykonywane przez abonenta;
- przeniesienie rozmów wykonywane przy udziale telefonistki w CTI;
- abonenci o zmienionym numerze, zawieszeni i skreśleni;
- abonenci nieobecni;
- abonenci obserwowani;
- wybieranie skrótów;
- wskazanie opłaty za ostatnią rozmowę.

Rozróżnia się dwie możliwości przeniesienia rozmów przychodzących z danego aparatu na inny aparat. Jest to przeniesienie automatyczne i przeniesienie na żądanie. Przeniesienie automatyczne może objąć ok. 5% abonentów, którzy podpiszą specjalny abonament umożliwiający im korzystanie z tej usługi. Uprawnienie tego rodzaju oznaczone symbolem AT zostaje wówczas wpisane przez abonenta do rejestru LDA w przełączniku, po wybraniu kolejno najpierw określonego numeru specjalnego oraz numeru aparatu, na który mają być przeniesione połączenia. Podczas całego okresu wykorzystywania przeniesienia korzystanie z pierwszego aparatu nie podlega żadnym ograniczeniom za wyjątkiem ruchu przychodzącego. Przeniesienie takie można anulować albo za pomocą takiej samej procedury inicjującej przeniesienie w odwrotnym kierunku, albo za pomocą telefonistki w CTI. Z przeniesienia na żądanie może korzystać każdy abonent centrali, z tym że ogólna liczba takich abonentów nie może przekroczyć 5% pojemności centrali. Abonent, który chce skorzystać z tej usługi wybiera określo-

ny numer do telefonistki w CTI, wykonującej przeniesienie za pomocą swego dalekopisu. Likwidacja przeniesienia wykonywana jest również przez telefonistkę po zgłoszeniu przez abonenta rezygnacji z przeniesienia. Każda operacja przeniesienia powoduje dodanie jednostki taryfowej do konta abonenta w CTI. Przewidziane są dwa sposoby obsługiwanía abonentów o zmienionym numerze, zawieszonych w swoich uprawnieniach i skreślonych. Pierwszy sposób polega na wpisaniu przez operatora do pamięci przelicznika wyróżnienia DCD /niedawno zmieniony numer/, co powoduje skierowanie wszystkich wywołań do telefonistki informującej np. o nowym numerze abonenta. Przy stosowaniu drugiego sposobu wpisuje się wyróżnienie typu SUS, DNU lub RES, co w przypadku wystąpienia wywołań powoduje wysłanie sygnału zajętości lub dołączenie telefonicznego automatu informacyjnego. Zmiana pierwszego sposobu na drugi wykonywana jest przez operatora CTI w momencie uznanym przez niego za odpowiedni. Abonenci należący do jednej z wyżej wymienionych grup po podniesieniu mikrotelefonu usłyszą sygnał zajętości.

Każdy abonent na życzenie może za pomocą dalekopisu być wpisany na listę abonentów nieobecnych, przy czym każda czynność tego rodzaju jest taryfikowana przez CTI. Jeżeli abonent nieobecny zostanie wywołany, to połączenie to zostanie skierowane do odpowiedniej telefonistki. Jeżeli abonent zapisany jako nieobecny podniesie mikrotelefon, to zostanie automatycznie połączony z telefonistką służby abonentów nieobecnych, która na życzenie może anulować wyróżnienie abonenta.

Połączenia każdego abonenta centrali mogą być automatycznie obserwowane, przy czym liczba takich abonentów nie może

przekroczyć 1% pojemności centrali. Po odbiorze przez CTI wszystkich informacji dotyczących połączenia, za pomocą dalekopisu zostanie wypisany meldunek w następującej formie: OBS/CTI/PQMCDU/UR/EQPT/numer/UR/EQPT/x/początek/koniec/KOD, gdzie:

OBS - informacja dotyczy obserwacji;

CTI - centrala o numerze "i";

PQMCDU/UR/EQPT - dane abonenta wywołującego;

numer/UR/EQPT - dane abonenta wzywanego;

x - jest drukowane, jeżeli połączenie zostało zrealizowane;

początek - początek rozmowy;

koniec - koniec rozmowy;

KOD - dostarcza danych o połączeniu i jest drukowany jako jedna z następujących możliwości:

NR - abonent wzywany nie zgłosił się;

OC - abonent wzywany zajęty;

FM - błędna manipulacja;

EF - połączenie prawidłowe;

NF - połączenie nie doszło do skutku;

ZZ - obserwacja niekompletna, gdyż nie otrzymano wszystkich przewidzianych informacji.

Z uprawnienia do wybierania skróconego może korzystać 5% abonentów centrali, po podpisaniu odpowiedniego abonamentu, przy czym zarejestrowane numery nie mogą mieć więcej niż 8 cyfr. Stosowana jest następująca procedura. Abonent wybiera najpierw numer specjalny 216z, gdzie z jest równe od 1 do 5, a następnie numer katalogowy abonenta. Jeżeli operacja odbyła się poprawnie, to abonent otrzymuje zwrotny sygnał wywo-

łania. Aby otrzymać połączenie z numerem skróconym, należy wybrać 21z, gdzie z jest równe od 1 do 5.

W poszczególnych sieciach, zależnie od warunków lokalnych, podane wyżej numery specjalne 216 i 21 mogą się różnić.

Abonent mający abonament specjalny może na życzenie uzyskać informację o opłacie za ostatnią przeprowadzoną rozmowę i o stanie swego konta. W tym celu wybiera specjalny numer i uzyskuje połączenie z telefonistką, która otrzymuje potrzebne informacje w postaci wydruku na dalekopisie, po nadaniu zapytania do systemu.

Zarządzanie łączami międzycentralowymi odbywa się poprzez zapis, kasowanie i modyfikację rejestrów przelicznika, w których przechowywane są informacje związane z łączami międzycentralowymi. Potrzebne dane są wprowadzane za pomocą dalekopisu przez personel eksploatacyjny, przy użyciu odpowiedniego kodu, do jednego z 4 rejestrów przelicznika. Są to: rejestr adresów wiązek /LAF/, rejestr wyróżnień łączy /LDC/, rejestr numerów wiązek /LNF/ i rejestr taryfy /LTT/. Zarządzanie łączami jest realizowane za pomocą czterech modułów oprogramowania /AF, DC, NF i LTT/, które umożliwiają oddanie do eksploatacji, modyfikację lub skreślenie wiązki względnie słowa oznaczającego wyróżnienie łączy oraz słowa w rejestrze LNF i LTT. W podanych wyżej rejestrach są między innymi zawarte informacje takie, jak kod łączy, wskaźnik natłoku, numer zespołu US i łączy, wyróżnienie obserwacji łączy, kod sygnalizacji właściwej dla łączy, taryfa wiązki, wskazanie drogi obejściowej, taryfy odpowiadające różnym strefom itp.

Wszystkie informacje dotyczące taryfikacji są gromadzone w CTI, gdzie w pamięci pomocniczej komputera są zawarte licz-

niki jednostek taryfowych dla każdego abonenta i dla każdego łącza PBX. Gdy dany licznik zostanie zapełniony, za pomocą dalekopisu jest drukowana odpowiednia informacja. Licznik zostaje wówczas wyzerowany i liczenie rozpoczyna się od początku. Stan poszczególnych liczników może być w każdej chwili sprawdzony przez operatora poprzez wydrukowanie danych z liczników za pomocą dalekopisu. Jeden z modułów programu nazywany SORCPT służy do wydania zawartości wszystkich kont /liczników/ na taśmę perforowaną, która jest przekazywana następnie do przetwarzania w oddzielnym rejonowym centrum rachunkowości, które wystawia rachunki telefoniczne. Jest możliwa zmiana taryfy dziennej na nocną i przekazywanie impulsów zaliczania do licznika, który znajduje się u abonenta. W tym ostatnim przypadku podejmowane są środki zapewniające identyczność stanu obu liczników.

W systemie E 10 stosuje się wiele różnych pomiarów i obserwacji ruchu telefonicznego, które można podzielić na cztery następujące kategorie:

- nadzór centrali;
- pomiary obciążenia zespołów wspólnych;
- statystyka ruchu telefonicznego;
- nadzór abonentów i wiązek łączy.

Nadzór eksploatacyjny central wykonywany w sposób ciągły obejmuje następujące czynności:

- pomiar ogólny natężenia oraz jakości załatwiania ruchu,
- pomiar obciążenia rejestrów,
- pomiar obciążenia wiązek łączy wychodzących.

Zebrane dane przetworzone w CTI umożliwiają określenie wskaź-

ników jakości załatwiania ogólnego ruchu oraz blokady, jak również przekroczenia dopuszczalnych wartości wskaźników zajętości multirejestrów i wiązek łączy. Przypadki przekroczenia dopuszczalnych wartości są sygnalizowane operatorowi w CTI.

Ponieważ informacje zbierane podczas nadzoru nie są wystarczające np. do określenia czasu, w którym należy przewidywać rozbudowę centrali, wprowadzono pomiary obciążenia zespołów wspólnych. Pomiary te są opracowywane w postaci zestawień co dwa miesiące i aby wyniki były wiarygodne, należy je wykonywać bardzo często, np. codziennie w godzinach dużego ruchu, dwie godziny przed południem i ewentualnie dwie godziny po południu. W czasie wykonywania pomiarów tego rodzaju pomiary wykonywane w ramach nadzoru centrali zostają przerwane. Aby rozpocząć pomiary, operator CTI musi wprowadzić do systemu pewne dane wyjściowe, takie jak np. czas trwania pomiarów, numery kierunkowe wiązek łączy objętych pomiarami itp.

Wykonywane pomiary obejmują tutaj zakres przewidziany dla nadzoru, ale są znacznie dokładniejsze. Mogą być również wykonywane następujące dodatkowe pomiary:

- obciążenie bloków wyposażenia abonenckich, z rozróżnieniem ruchu przyjsciowego i wyjściowego,
- obciążenie układów pomocniczych, takich jak grupy odbiorników kodu wieloczęstotliwościowego,
- obciążenie pola komutacyjnego,
- liczby wywołań oferowanych i załatwianych dla 10 prefiksów, przy czym zestaw prefiksów jest dobierany przez operatora;

istnieje również możliwość w centralach tranzytowych liczenia wywołań przeliczników dla wszystkich prefiksów.

Wszystkie powyższe pomiary operator włącza wprowadzając w CTI takie dane, jak czas trwania pomiaru i prefiksy objęte pomiarem. Gdy upłynie określony czas pomiaru zaprogramowany przez operatora, zostaje wydrukowane w CTI zbiorcze zestawienie wyników, obejmujące między innymi:

- średnie obciążenie każdej grupy zespołów objętych pomiarami,
- wskaźniki jakości załatwiania ruchu i blokady oszacowane na podstawie zliczonych wywołań załatwionych,
- wskaźniki jakości załatwiania ruchu z podziałem według prefiksów,
- czasy natłoku częściowego i całkowitego multirejestrów, wiązek łączy wyjściowych, bloków wyposażenia abonenckich lub łączy międzysiekcyjnych centrali tranzytowej.

Statystyka ruchu telefonicznego dotyczy obserwacji połączeń rzeczywistych, wykonywanych w systemie E 10 w sposób całkowicie automatyczny za pośrednictwem CTI. Operator uruchamia obserwacje statystyczne połączeń rzeczywistych, wprowadzając do systemu dane dotyczące czasu trwania obserwacji oraz zestaw wyposażenia, abonentów i łączy przyściowych objętych obserwacją. CTI przekazuje do central niezbędne dane, a następnie odbiera i rejestruje informacje z obserwacji. Nie wszystkie wyposażenia i łącza mogą być wykorzystane do obserwacji połączeń rzeczywistych. W centrali miejskiej mają być poddani obserwacji abonenci wybrani w sposób przypad-

kowy z uprawnionej do tego grupy liczącej od 5 do 10% abonentów centrali oraz jakakolwiek wiązka łączy przyszłościowych, przy czym liczba łączy obserwowanych jest ograniczona do 100. W centrali tranzytowej liczba łączy obserwowanych jest również ograniczona.

Obserwacje statystyczne połączeń rzeczywistych mogą objąć znaczną liczbę wyposażań, co powoduje napływ do CTI wielu informacji, przy czym dane dotyczące tego samego połączenia mogą być przedzielone informacjami odnoszącymi się do innych obserwowanych połączeń. Ponieważ w czasie obserwacji nie ma czasu na analizę danych, po zakończeniu obserwacji pierwszą czynnością jest uporządkowanie danych przez wybranie danych dotyczących tych samych połączeń z wszystkich zebranych danych. Ale analiza ta wymaga dłuższego czasu pracy komputera i nie może być wykonana przez CTI. Dlatego rola CTI ogranicza się tylko do zarejestrowania tych danych na taśmie czy dysku magnetycznym, a segregacja i analiza są wykonywane w okręgowym centrum przetwarzania, wyposażonym w duży komputer. Wskaźniki obliczone w czasie analizy zebranych danych są przekazywane do CTI i zainteresowanych central tranzytowych do wykorzystania.

Nadzór abonentów i wiązek łączy, jako ostatnia z wymienionych kategorii pomiarów ruchu, dotyczy innych zagadnień niż poprzednio omawiane i jest stosowany, np. gdy:

- operator stwierdził niewłaściwą wartość wskaźnika zajętości pewnej wiązki łączy i chce dokonać obserwacji wszystkich wywołań oferowanych dotyczących tej wiązki;
- abonent reklamuje zbyt duże opłaty.

W tym przypadku dane z obserwacji są natychmiast analizowane przez CTI i niezwłocznie po zakończeniu analizy operator otrzymuje wyniki końcowe. Badania tego rodzaju są inicjowane i zatrzymywane przez operatora. Mogą obejmować równocześnie dziesięciu dowolnych abonentów, jeden zespół dołączający abonencki i jedną lub dwie wiązki łączy lub jeden prefiks.

Wszystkie podane wyżej pomiary i obserwacje ruchu telefonicznego mogą być realizowane za pomocą liczników ruchu lub obserwacji połączeń rzeczywistych. Zliczanie zdarzeń za pomocą liczników ruchu jest dokonywane w każdej centrali w zespole kontrolnym OC i obejmuje:

- wszystkie wywołania oferowane,
- wszystkie wywołania załatwione,
- wywołania oferowane lokalne,
- wywołania załatwione lokalne,
- wywołania nie załatwione na skutek blokady,
- wywołania do przeliczników,
- specjalne czynności przeliczników, np. skierowanie ruchu na inną wiązkę łączy.

Na podstawie polecenia z CTI stan liczników jest drukowany za pomocą dalekopisu, a przepiętnienie każdego licznika jest sygnalizowane do CTI.

Za pomocą próbkowania są wykonywane pomiary obciążenia:

- rejestrów,
- wiązek łączy wyjściowych zespołów dołączających abonentkich,
- zespołów pomocniczych /odbiorniki sygnałów kodu wieloczęstotliwościowego/,
- pola komutacyjnego.

Okres próbkowania przyjęto równy 30 s; uważa się jednak, że okres ten może być równy 1 minucie bez wyraźnego pogorszenia dokładności pomiarów. Ponieważ okres ten jest wpisany do wewnętrznego programu CTI, jego zmiana może być dokonana jedynie w wyjątkowych przypadkach.

Pomiar za pomocą obserwacji połączeń rzeczywistych jest realizowany albo poprzez obserwację połączeń realizowanych przez określony zespół, albo poprzez klasyfikację połączeń według prefiksów. Podczas obserwacji połączenia przesyła się do CTI czternaście informacji, dotyczących poszczególnych faz zestawianego połączenia.

Jak widać z powyższych rozważań, zakres pomiarów ruchu w systemie E 10 ustalony przez CNET przy współpracy z Dyрекcją Generalną i Dyrekcjami Okręgowymi Telekomunikacji jest bardzo różnorodny i dostarcza informacji niezbędnych do eksploatacji oraz do formułowania potrzeb w zakresie inwestycji. Oczywiście uważa się, że przyjęty zakres pomiarów obserwacji ruchu będzie modyfikowany w miarę potrzeb i dotychczas w praktyce nie wykorzystuje się wszystkich możliwości systemu w tym zakresie.

5.2. Czynności utrzymania

Można wyróżnić następujące funkcje utrzymania realizowane przez CTI:

- przyjmowanie informacji o usterkach w centralach,
- dokonywanie zmian stanu zespołów w centralach,
- zdalne badanie /testowanie/ zespołów,
- zdalne badanie łączy międzycentralowych,
- zdalne badanie łączy i aparatów abonenckich.

Usterki wykryte przez wbudowane do zespołów central układy logiczne i przekazane do zespołu OC przez obwody kontroli i sygnalizacji zostają wstępnie przeanalizowane w OC w celu uniknięcia przekazywania do CTI informacji dotyczących drobnych jednorazowych nieprawidłowości działania. Jeżeli usterka jest poważna, OC przekazuje odpowiednią informację do centrum, gdzie zostaje wydrukowana za pomocą dalekopisu. Operator analizuje informację i może przełączyć każdy z zespołów centrali w jeden z czterech następujących stanów:

- pracy,
- wyłączony z pracy, np. na skutek poważnej usterki,
- niedostępności; w tym przypadku usterka jest mniej poważna i zespół realizuje do końca rozpoczęte połączenie oraz sygnalizuje swoje zwolnienie skoro tylko znajdzie się w stanie spoczynku,
- badanie, co oznacza przejście do realizacji programu utrzymania zespołu, np. do realizacji programu testowania zespołu.

Jeżeli po otrzymaniu informacji o uszkodzeniu operator uzna za wskazane wykonanie badania zespołu za pomocą programów testujących, wówczas za pomocą odpowiedniej czynności wykonuje przełączenie zespołu podejrzanego o uszkodzenie w stan "badanie". Następnie, korzystając z programów testujących zapisanych na taśmach perforowanych, wykonuje odpowiedni test, otrzymując w wyniku informację określającą, które pakiety w badanym zespole zawierają uszkodzenie. Informacja ta zostaje przekazana do grupy pracowników, która zajmuje się wymianą pakietów w centralach.

Informacje o usterkach drukowane w CTI zawierają następujące dane:

- godzinę,
- numer meldunku,
- numer centrali,
- zespół, którego meldunek dotyczy,
- rodzaj meldunku,
- dane szczegółowe.

Treść meldunku powinna zawierać:

- godzina H minuta/nr meldunku/CT nr centrali/MR od 1 do 8/
/N lub H lub I/Fi.

Meldunek ten dotyczy jednego z 8 multirejestrów, dlatego po MR występuje cyfra od 1 do 8; następne symbole N, H lub I /w meldunku występuje tylko jeden z nich/ oznaczają stan zespołu /normalny, czyli praca, wyłączony z pracy, niedostępny/. Ostatni symbol Fi oznacza fazę, w której wystąpiła usterka, gdzie "i" podaje numer fazy.

Drugi rodzaj meldunku jest następujący:

- godzina H minuta/nr meldunku/CT nr centrali/MR od 1 do 8/Fi.

Ten meldunek w porównaniu do poprzedniego nie zawiera jedynie symboli N, H, I. Fi jest symbolem skróconym, który w meldunku oznacza szczegółową przyczynę usterki i ma postać złożoną, np. -F 163/nr MQ albo 0 albo 1/nr US/nr VT/nr wyposażenia/nr US/nr VT/nr wyposażenia.

F 163 oznacza, że meldunek dotyczy wadliwej wymiany informacji pomiędzy MR i MQ. Liczba 163 jest różna w różnych meldunkach i oznacza konkretną informację wg spisu. Następ-

nie podany jest symbol zespołu MQ i jego nr/0 lub 1, bo w każdej centrali są tylko dwa cechowniki/. Pozostała część meldunku powtarza się dwa razy i pierwsza podaje dane szczegółowe związane z abonentem wywołującym, a druga część podaje identyczne dane związane z abonentem wywoływanym.

Badanie łączy międzycentralowych jest realizowane za pomocą tzw. hypsometrów, które mogą badać łącza w sposób systematyczny według programu, sterowanego przez CTI lub w sposób przypadkowy bez udziału CTI. Rozróżnia się hypsometry, które inicjują połączenia z udziałem lub bez udziału CTI, hypsometry przyjsciowe, do których kierowane są połączenia w przypadku badań systematycznych łączy i ostatni rodzaj aparatury z tej grupy, tzw. roboty przyjsciowe, do których są kierowane połączenia w przypadku połączeń próbnych realizowanych w sposób przypadkowy. Hypsometry znajdują się w każdej centrali nadzorowanej sieci. Hypsometry wyjściowe są przyłączone w centralach miejskich, tranzytowych i satelitowych do koncentratorów, tak jak abonenci, a w centralach tranzytowych bez koncentratorów - do zacisków łączy analogowych przyjsciowych. Natomiast hypsometry i roboty przyjsciowe są przyłączane do koncentratorów tak samo, jak abonenci. Hypsometry przyjsciowe mogą być również przyłączane do zacisków łączy analogowych przyjsciowych.

Hypsometry wyjściowe, jeżeli nie otrzymują żadnych rozkazów z CTI, realizują stale połączenia próbne do robotów przyjsciowych rozmieszczonych w określony sposób w sieci telefonicznej. Na rozkaz z CTI hypsometr wyjściowy przechodzi do badań systematycznych łączy międzycentralowych, przy czym przejście do badania następnego łącza wymaga nowego rozkazu z CTI. Jeżeli CTI w określonym czasie nie nadeśle

nowego rozkazu, hypsometr przechodzi do realizacji losowych połączeń próbnych. Realizując połączenie próbne, hypsometr zlicza liczbę połączeń z usterkami w blokach po 128 połączeń i 7 usterek. Jeżeli jedna z tych liczb zostanie osiągnięta, to do CTI przekazywana jest informacja, która podaje:

- wykonano 128 połączeń próbnych i stwierdzono n usterek /tutaj n jest liczbą mniejszą lub równą 7/,
- stwierdzono 7 usterek i wykonano m połączeń próbnych /tutaj m jest liczbą mniejszą niż 128/.

Następnie liczniki rejestrujące powyższe dane są kasowane i liczenie rozpoczyna się od początku. Uzyskane w ten sposób dane umożliwiają ocenę jakości usług świadczonych abonentom przez centrale i wiązki łączy. Aparatura hypsometrów została dopiero niedawno wprowadzona do eksploatacji we Francji; ustalono, że wszystkie nowe centrale będą w nią wyposażone.

Zdalne badanie łączy i aparatów abonenckich realizowane jest za pomocą aparatury, zwanej robotem badaniowym. Roboty tego rodzaju umieszcza się w tych centralach, gdzie są typowe koncentratory o pojemności 512 NN. We Francji, koncentratory mniejszej pojemności typu Telic nie są wyposażone w roboty, gdyż zakłada się, że połączenie zestawione przez taki koncentrator ma galwaniczne przejście aż do koncentratora nadrzędnego /512 NN/ i całe zestawione połączenie może być badane przez robot tego koncentratora.

Robot badaniowy ma połączenie z CTI poprzez układ dopasowujący i zespół kontrolny OC.

Równocześnie robot przyłączany jest do dwóch wejść /wejście RIN i wejście abonenckie/ i jednego wyjścia /REX/ kon-

centratora CS. Dzięki temu, za pomocą odpowiednich automatycznych rozkazów względnie manipulacji ręcznych operatora w CTI, mogą być wykonane pomiary parametrów łączy abonenckich /napięcia stałe i zmienne, pomiary izolacji/ lub aparatów telefonicznych /pomiar pojemności, prądu zasilania i ewentualnie parametrów impulsowania przy udziale abonenta/. Oprócz badania w stronę łączy poprzez wyjście REX, robot wykonuje szereg badań w stronę centrali poprzez wejście RIN. Sprawdza sygnał wywołania /symulowanie rozmów przychodzących/, zamyka pętlę i sprawdza sygnał zgłoszenia centrali, nadaje numer najbliższego hypsometru przyjsciowego, odbiera sygnał 800 Hz nadawany z tego hypsometru oraz sprawdza sygnały zaliczania o częstotliwości 12 kHz przekazywane do abonenta.

Wyniki pomiarów łączy i aparatów są przekształcane z postaci analogowej na cyfrową i przekazywane do CTI. Pomiary łączy i aparatów abonenckich można wykonywać z CTI w sposób systematyczny według z góry ułożonego programu lub zgodnie z poleceniami operatora.

6. POMOCNICZE ŚRODKI UTRZYMANIA

Oprócz środków utrzymania zgrupowanych w CTI związanych bezpośrednio z eksploatacją central systemu E 10 istnieją jeszcze we francuskiej organizacji telekomunikacji dwa ośrodki eksploatacji ściśle związane z użytkowaniem i utrzymaniem central E 10.

Pierwszy z nich, zwany centralną służbą techniczną /STC - service technique central/, zlokalizowany jest w CNET w Lannion i obsługuje wszystkie sieci E 10 zainstalowane dotych-

czas we Francji. Drugi, zwany centrum głównym eksploatacji technicznej /CPE - centre principal d'exploitation/, jest jednostką organizacyjną administracji danego obszaru, wyposażonego zwykle w sprzęt różnych systemów. CPE jest jednostką odpowiedzialną za eksploatację wszystkich urządzeń telekomunikacyjnych tego obszaru geograficznego i w przypadku stref wyposażonych w centrale E 10 obszar jednego CPE może odpowiadać pojemności obsługi jednego lub kilku CTI.

Organizacja centralnej służby technicznej STC w obecnej postaci jest wynikiem doświadczeń kilku ostatnich lat w zakresie rozwiązywania problemów związanych z naprawą sprzętu, zbieraniem i analizą danych eksploatacyjnych oraz modernizacją rozwiązań technicznych.

Początkowo koncepcja centralizacji napraw sprzętu wynikała z potrzeb bieżących. Lokalizacja uszkodzenia w złożonym pakiecie czy to logicznym czy analogowym wymaga kompetentnych pracowników, znających dobrze schematy różnych pakietów. Z jednej strony trudno jest przygotować dostateczną liczbę personelu zdecentralizowanego w różnych ośrodkach eksploatacji już tylko ze względu na liczbę różnych pakietów, przekraczającą np. dla pakietów logicznych liczbę 180. Z drugiej strony średni czas między uszkodzeniami jednego pakietu logicznego jest bardzo duży na skutek dużej niezawodności układów scalonych. Personel o wysokich kwalifikacjach na którym spoczywałoby zadanie wykonywania napraw, miałby tylko rzadkie okazje do interwencji, a więc również małe doświadczenie i prawdopodobnie z czasem doprowadziłoby to do obniżenia kwalifikacji. Dlatego już wówczas centralizację napraw w centrum napraw na poziomie wyższym niż CTI uznano za

niezbędną. Chodziło również o pomoc dla eksploatacji w trudniejszych przypadkach oraz o śledzenie pracy sprzętu i poprawienie go w miarę potrzeb i możliwości. Później doszły zagadnienia statystycznej oceny pracy sprzętu, problemy niezawodności i szereg innych.

Na rysunkach 7 i 8 podano dwie wersje wyjaśnienia organizacji STC [7,8]. Wersja z rys. 7 jest nieco ogólniejsza, gdyż pokazuje powiązania z grupą studiów, z przemysłem, z grupą koordynacji współpracy między przemysłem i grupą studiów oraz z eksploatacją. Konfiguracja STC pokazana na rys. 8 przedstawia szczegółowo podział STC na trzy główne części:

- centrum zdalnego nadzoru,
- centrum napraw /naprawa sprzętu/; nazwa francuska "centrum utrzymania" nie jest tutaj właściwa, gdyż zakres wykonywanych czynności ogranicza się do naprawy sprzętu,
- centrum zarządzania.

Na tym rysunku można dokładnie zaobserwować ruch uszkodzonego pakietu, który w centrum napraw najpierw zostaje sprawdzony, czy obowiązuje jeszcze gwarancja. Jeżeli gwarancja jest aktualna, to pakiet zostaje wysłany do fabrycznej służby napraw i po naprawie zwrócony do służby kontroli STC. Jeżeli jest dobry, to zostaje złożony w magazynie utrzymania, a jeżeli zły, to powtórnie odesłany do naprawy. Jeżeli gwarancja jest nieaktualna, pakiet zostaje przekazany służbie napraw w STC, a po naprawie dalej pakiet odbywa taką samą drogę, jak opisana powyżej. Wmontowane w czasie napraw elementy zostają przekazane do centrum niezawodności do dalszych badań. Podane na rysunku oznaczenia RI, FMC, FC i FF

oznaczają druki sprawozdawcze, za pomocą których zbierane są dane do analiz statystycznych. Druki te tworzą tzw. system SCIME zbierania danych i będą dalej omówione bliżej.

Jednym z ważnych zadań STC jest pomoc dla służb eksploatacyjnych. Działalność w tym zakresie rozpoczęto od przygotowania odpowiednich kadr, organizując w oddziale CNET w Lannion specjalny kurs trwający 6 miesięcy, ukierunkowany na sprawy eksploatacyjne. Wyszkolona kadra została od razu włączona do uruchamiania central E 10, tworząc dwa zespoły: zespół pomocy przy uruchamianiu central i zespół interwencyjny.

Zespół pomocy rozpoczyna swoją działalność na kilka tygodni przed oddaniem centrali do eksploatacji. Wraz z personelem CPE zespół ten sprawdza, czy wszystkie urządzenia niezbędne do należytego użytkowania i utrzymania centrali są właściwie przygotowane. W zakresie działania zespołu pomocy nie mieści się kontrola poprawnego działania urządzeń. Tym zagadnieniem zajmuje się Wydział Badania i Odbioru Central w Oddziale CNET w Issy. Po uruchomieniu centrali kilku techników zespołu pomocy pozostaje nadal w centrali, zajmując się jej eksploatacją przy współpracy z CPE. Okres pozostawania tego personelu w centrali jest uzależniony od wielkości i złożoności centrali oraz od stopnia kompetencji personelu eksploatacji.

Zespół interwencyjny został utworzony w celu udzielania pomocy w każdej chwili służbom eksploatacyjnym. Aby umożliwić realizację tego zadania, w STC jest dalekopis dostępny dla każdego CTI za pomocą łącza telegraficznego pracującego z szybkością modulacji 110 bodów. Dalekopis ten jest przeznaczony wyłącznie do przyjmowania sygnałów i w żadnym przy-

padku nie może być wykorzystywany do nadawania informacji w kierunku central. Zarejestrowane na dalekopisie uszkodzenia są analizowane i mogą spowodować albo przekazanie do CEP telefonicznie odpowiednich zaleceń, albo w imieniu kierownika centrali żąda się wysłania techników do zagrożonego punktu w sieci. Te zależności są pokazane na rys. 8 w bloku nazwanym centrum zdalnego nadzoru.

Może się zdarzyć, że automatyczne testy lub inne procedury eksploatacyjne w CTI i w centralach nie dają pożądanych wyników w postaci określenia uszkodzenia. Wówczas zostaje wysłany zespół interwencyjny, aby wykonać naprawy. W takim przypadku zespół ten jest zobowiązany do porozumienia się z grupą "zarządzanie techniczne systemu" oraz z grupą "prace badawcze" w celu zażądania przeprowadzenia studiów stwierdzonych trudności.

Inne bardzo ważne zadanie, które należy do obowiązków zespołu interwencyjnego, to realizacja wszelkich poprawek i modyfikacji w sprzęcie. A więc wszystkie poprawki i modyfikacje, jak również wynikające z tego odpowiednie zmiany w dokumentacji i programach badaniowych są wykonywane przez centralną służbę techniczną /STC/. Procedura wprowadzania tych zmian musi być zgodna z dwoma wymaganiami. Po pierwsze procedura wprowadzania zmian musi być bardzo dokładnie określona, gdyż każde przypadkowe działanie może spowodować bardzo poważne zakłócenia. Po drugie w celu umożliwienia prawidłowej gospodarki zapasami pakietów z rezerwy utrzymania tak w CPE jak i w STC jest konieczne, aby wszystkie pakiety były tego samego typu, tzn. aby miały wprowadzone te same zmiany.

Aby mieć możliwość skutecznego działania, zespół interwen-

cyjny dysponuje dwoma szybkimi samochodami do przewożenia osób, aparatury pomiarowej i dokumentacji.

Znajdujące się w STC centrum napraw /rys. 8/ ma za zadanie przyjmować do naprawy pakiety z poszczególnych central. Jeżeli w jednej z central wystąpi uszkodzenie pakietu, do właściwego CTI zostanie wysłana odpowiednia informacja. Personel CTI uruchamia odpowiednie programy testujące i lokalizuje zdalnie uszkodzony zespół oraz grupę pakietów zawierającą od 1 do 4 pakietów, z których jeden jest uszkodzony. Następnie do centrali udaje się ekipa z CTI zaopatrzona w pakiety zapasowe i przez kolejną wymianę pakietów z uszkodzonej grupy następuje wyszukanie jednego uszkodzonego pakietu, który zostaje wysłany do STC poprzez CPE. Czas uzyskania z STC identycznego pakietu dobrego do magazynu utrzymania w CTI wynosi około dwóch dni, co pozwala na minimalizację zapasu w CTI. Powyższy proces wymiany zilustrowano na rys.9.

Do naprawy uszkodzonych pakietów nadsyłanych do STC służy zestaw odpowiedniej aparatury, do której należą:

- komputer z odpowiednim wyposażeniem;
- testery do badania pakietów logicznych i analogowych oraz zespołów połączeniowych, pilotowane przez komputer;
- testery do badania wyposażenia łączy abonenckich i pamięci wykonanych w technologii MOS, niezależnie od komputera /autonomiczne/;
- dodatkowe aparatury specjalistyczne.

Powyższy zestaw został przedstawiony na rys. 10. Zastosowano tutaj komputer T 2000 f. Telemecanique /Francja/ /16 kół/ z następującym wyposażeniem:

- dysk magnetyczny o pojemności 256 kśtów,
- dwa urządzenia do przewijania taśm magnetycznych,
- dwa dalekopisy ASR 33,
- szybki czytnik taśmy perforowanej,
- szybki perforator,
- czytnik kart perforowanych.

Należy zaznaczyć, że ten komputer jest używany nie tylko na potrzeby centrum napraw, ale również do analizy danych eksploatacyjnych i stąd wynika jego bogatsze wyposażenie, niż by to wynikało z potrzeb centrum napraw.

Testery pilotowane przez komputer zostały opracowane z punktu widzenia potrzeb centrum napraw i ich oprogramowanie przygotowano całkowicie w oddziale CNET w Lannion. Zasady badania i lokalizacji usterek pakietów logicznych i analogowych są różne i dlatego wykonano oddzielne testery do tego celu.

Lokalizacja uszkodzenia w pakiecie logicznym za pomocą procedury klasycznej wymaga pracowników o odpowiednio wysokich kwalifikacjach, znających badane rozwiązania. Ponieważ w systemie E 10 występuje około 180 różnych pakietów logicznych oraz średni czas między uszkodzeniami określonego pakietu jest bardzo duży i wynosi dla pakietu zawierającego 100 układów scalonych około 10 lat, trudno byłoby wyszkolić takich pracowników i utrzymać ich wysokie kwalifikacje w zakresie napraw, wynikające z doświadczenia. Dlatego procedura klasyczna została zaniechana, a na jej miejsce wprowadzono koncepcję nazywaną w skróceniu CAO, opartą na wykorzystaniu komputera.

W koncepcji tej dla każdego pakietu opracowano zbiór te-

stów, wykorzystując zakodowany schemat logiczny wprowadzany do pamięci komputera. Program obejmuje listę testów elementarnych do wykonania i operator /logik/ asystujący przy komputerze przydziela do wykonania sekwencje testów, umożliwiając badania poszczególnych fragmentów układu. Dla każdego testu komputer podaje stany lub poziomy określanych wejść i wyjść, istniejące w czasie badania danego pakietu, oraz stany i poziomy oczekiwane. Stosowany do opracowywania testów program PASTIS [7] został opracowany w oddziale CNET w Lannion. Na podstawie wykazu elementarnych uszkodzeń program ten optymalizuje zestaw testów sekwencyjnych do ich wykrywania. W wyniku tej procedury dla jednego pakietu danego rodzaju otrzymuje się średnio 200 elementarnych testów. W czasie badania uszkodzonego pakietu stosuje się najpierw test ogólny "go - no go" /działa - nie działa/. Test ten wymaga tylko porównania stanów istniejących ze stanami oczekiwanymi na wejściach i wyjściach pakietu, natomiast lokalizacja uszkodzenia, wykonywana za pomocą dalszych testów, wymaga porównania poziomów wewnętrznych.

Opracowując procedurę lokalizacji uszkodzonego elementu w pakiecie, rozważono następujące trzy możliwości:

- porównanie z pakietem wzorcowym rzeczywistym,
- porównanie z pakietem wzorcowym sztucznym,
- porównanie z pakietem symulowanym.

W tej chwili stosowana jest procedura według możliwości drugiej. Z możliwości pierwszej zrezygnowano ze względu na konieczność posiadania dużego zapasu sprawnych pakietów wzorcowych. Trzeci przypadek jest dopiero badany. Dlatego przyjęto metodę porównania pomiędzy wewnętrznymi stanami pakietu

uszkodzonego, bezpośrednio odczytywanymi za pomocą ruchomej sondy przełączanej przez operatora, a stanami wewnętrznymi pewnego pakietu równoważnego z punktu widzenia działania i rozmieszczenia, zarejestrowanymi poprzednio jednorazowo przez operatora dla wszystkich faz badania. Komputer wskazuje za pomocą dalekopisu punkt uszkodzenia. W ten sposób operator, przełączając ruchomą sondę, może szybko dotrzeć do punktu, w którym wystąpiło uszkodzenie.

Lokalizacja uszkodzeń w pakietach analogowych jest realizowana innymi metodami. Liczba typów pakietów analogowych jest znacznie mniejsza niż logicznych, ale każdy typ występuje w dużych ilościach w poszczególnych centralach. Ze względu na wrażliwość tych układów na zjawiska występujące w elementach, prowadzące do zmiany ich parametrów, średni czas między uszkodzeniami pakietów analogowych jest mniejszy niż dla logicznych. Badania pakietów analogowych są również trudniejsze ze względu na to, że nie można sprowadzić badania funkcjonowania do prostego porównania i pomiaru poziomów i stanów. Dlatego procedury badania i lokalizacji uszkodzeń tych pakietów są zbliżone do metod półautomatycznych, chociaż do badań wykorzystuje się również komputer. Do badania pakietów analogowych opracowano tester sterowany komputerem, z możliwością wielostronnego wykorzystania go. W czasie lokalizacji usterek operator zachowuje pewną inicjatywę, gdyż po dołączeniu sygnałów logicznych i analogowych do badanego pakietu operator analizuje zachowanie się układu albo za pomocą komputera, albo w razie potrzeby za pomocą pomiarów bezpośrednich, np. za pomocą oscyloskopu.

Dodatkowe aparatury specjalistyczne i ogólnego zastosowa-

nia do badania sprzętu E 10, znajdujące się w centrum napraw, obejmują szereg przyrządów pomiarowych, np. do badania sprzętu PCM, generator sygnałów analogowych, generator sygnałów logicznych, woltomierz cyfrowy, chronometr itp.

Szereg czynności związanych z badaniem i diagnostyką pakietów zostało więc zautomatyzowanych, co umożliwiło obsłudze centrum napraw szybką lokalizację i naprawę uszkodzonych układów. Pozostaje jednak pewna grupa podzespołów, których badania nie udało się zautomatyzować; dotyczy to szczególnie niektórych pakietów z układami analogowymi. Aby ułatwić badania takich podzespołów i jak najbardziej skrócić czas wyłączenia podzespołu z pracy, powołano zespół pracowników, którego zadaniem jest opracowanie dokumentów eksploatacyjnych w postaci wykazów czynności kontrolnych i pomiarowych, ułatwiających badania i naprawę. Zespół ten ma również za zadanie formułować zagadnienia do rozwiązania zespołom badawczym.

Należy zaznaczyć, że omówiony w tym rozdziale komputer z wyposażeniem jest niezależny od zestawu trzech makiet central E 10 /PL1, PL2, PL4/ z dwoma komputerami /Ramses i 10010/, służących w STC do przeprowadzania badań nowych rozwiązań sprzętu E 10 w warunkach zbliżonych do eksploatacji. Ostatnio zestaw ten został rozszerzony o komputer Mitra 15.

Na rysunku 8 znajduje się jeszcze jednostka organizacyjna nazwana centrum zarządzania. Z doświadczenia wiadomo, że systemy komutacyjne, a więc i system E 10 ulegają stałej ewolucji. Pociąga to za sobą istnienie wielu wariantów tego samego zespołu, co wymaga uwzględnienia w programach utrzymania oraz prowadzenia odpowiedniej dokumentacji. Aby działanie w tym zakresie było skuteczne, należy postąpić się kom-

puterem z odpowiednimi urządzeniami peryferyjnymi, dla którego przygotowuje się odpowiedni bank danych eksploatacyjnych i odpowiednie programy.

Zorganizowany w CNET bank danych eksploatacyjnych wykorzystuje trzy podstawowe rodzaje kart, nazywane kartami katalogowymi inwentaryzacyjnymi i interwencyjnymi. Karty katalogowe opisują różne odmiany wszystkich zespołów pracujących w sieci i można je podzielić na karty pakietów i karty zespołów. Karty pakietów dla każdej odmiany pakietu podają związane dokumenty i zastosowane elementy. Karty zespołów dla każdej odmiany zespołu podają określenie związanej z danym zespołem dokumentacji oraz wykazy zastosowanych pakietów. Karty katalogowe są stale uzupełniane w każdym przypadku zastosowania nowego sprzętu oraz zawsze, gdy są wprowadzane zatwierdzone poprawki.

Karty inwentaryzacyjne, opisujące pracujące urządzenia, są sporządzane dla każdej centrali oddawanej do eksploatacji, rozpoczynając od danych dotyczących kosztów dostawy i są na bieżąco uaktualniane przy każdej modyfikacji. Karty te można podzielić na karty CPE i karty central.

Karty CPE /Centrów Głównych Eksploatacji Technicznej/ obejmują dla strefy danego CPE wykaz lokalizacji sprzętu E 10, a więc wszystkie centrale miejskie, tranzytowe i satelitowe. Natomiast karty central zawierają dla każdej lokalizacji wykaz wszystkich zastosowanych zespołów z odmianami oraz parametry określające części zamienne. Karty te są uzależnione od kart katalogowych.

Karty interwencyjne są sporządzane na podstawie informacji z raportów interwencji objętych systemem sprawozdawczym

SCIME, który będzie dalej omówiony /pkt. 8/. Karty te zawierają wszystkie informacje dotyczące interwencji w urządzeniach na skutek uszkodzeń, wprowadzania modyfikacji oraz czynności zapobiegawczych. Umożliwiają też ocenę wpływu tych usterek i interwencji na ruch telefoniczny, określanie jakości usług oraz wykrycie słabych punktów systemu.

Aby wykorzystać dane zawarte w omówionych wyżej kartach do obliczenia różnych wskaźników i informacji potrzebnych dla wielu grup badawczych zajmujących się systemem E 10 w CNET, opracowano szereg specjalnych programów. Na przykład aby obliczyć liczbę układów scalonych typu X znajdujących się w eksploatacji, program specjalny będzie dotyczył kart katalogowych w zakresie pytań:

- w jakich pakietach są zastosowane te elementy scalone?
- ile jest takich pakietów w zespole?

oraz kart inwentaryzacyjnych w zakresie pytania:

- ile jest takich zespołów w poszczególnych centralach?

Następnie zostaną wykonane według programu potrzebne obliczenia i określony wynik. Jako drugi przykład takiego programu można podać procedurę obliczania średniego czasu poprawnego działania MTBF pakietu Y.

Najpierw korzystając z kart katalogowych program znajdzie odpowiedź na pytanie:

- w których zespołach są stosowane te pakiety?

Następnie, korzystając z kart inwentaryzacyjnych, szuka się odpowiedzi na pytania:

- ile jest takich zespołów w poszczególnych centralach?

Wreszcie z kart interwencyjnych określa się odpowiedź na pytanie:

- ile było uszkodzeń takich zespołów?

Po wykonaniu za pomocą programu niezbędnych przeliczeń uzyskanych danych otrzymuje się szukany MTBF.

Rozważania zawarte w tym punkcie nie obejmują wszystkich zagadnień związanych z centralną służbą techniczną w CNET, ale omówione zagadnienia wyraźnie wykazują podstawowe znaczenie tej służby dla prawidłowej eksploatacji systemu E 10.

7. UTRZYMANIE URZĄDZEŃ CENTRUM EKSPLOATACJI TECHNICZNEJ /CTI/

Utrzymanie urządzeń CTI, a więc komputera i urządzeń z nim związanych, jest zagadnieniem bardzo ważnym i dosyć trudnym. W pierwszym okresie wprowadzania do eksploatacji systemu E 10 we Francji resort telekomunikacji nie miał odpowiednich specjalistów, aby zajmować się tym zagadnieniem. Równocześnie próby przekazania utrzymania tych urządzeń do przedsiębiorstw specjalistycznych zajmujących się utrzymaniem maszyn cyfrowych zawiodły z następujących powodów:

- bardzo poważne koszty,
- przedsiębiorstwa te w nocy, w soboty i niedziele nie świadczą usług,
- nie są przyzwyczajone do konieczności szybkiej interwencji, która jest wymagana w systemach komutacyjnych.

Dlatego utworzono w CNET specjalną grupę zajmującą się utrzy-

maniem tych urządzeń, jedyną dla wszystkich CTI we Francji, która w tej chwili obsługuje wszystkie CTI.

Utrzymanie CTI oparte jest na instrukcjach eksploatacyjnych fabrycznych opracowanych dla każdego urządzenia oraz na zestawie specjalnych programów utrzymania napisanych w języku ASTROL, o którym już wspomniano poprzednio. Programy te są realizowane w okresach zalecanych przez producenta i są uruchamiane z pulpitu procesora. Oprócz tego w CTI wyposażonym w komputer 10010 znajduje się kilka rodzajów aparatury nie dostarczanych przez producenta maszyny. Są to zespoły ULAM, CT, ITD, CDD i ÉTM. Dla tych zespołów przewidziano oddzielne procedury badaniowe, ujęte w odpowiednich programach realizowanych przez CTI. Przewidziano również testy dla różnych zestawów tej aparatury oraz dla pełnej konfiguracji sprzętu i oprogramowania CTI. W zakresie badań profilaktycznych przewiduje się dla każdego z urządzeń CTI szereg prostych czynności w określonych odstępach czasu. Na przykład dla zespołu ULAM przewidziano raz na pół roku sprawdzenie napięć w określonych punktach układu /czas trwania 30 minut/, częstotliwości i kształtu sygnałów zegara /czas trwania 30 minut/ oraz odkurzenie pakietów /czas trwania 180 minut/.

W magazynie utrzymania CPE względnie CTI oraz w CNET powinny znajdować się komplety pakietów oraz innych części zamiennych dla wszystkich urządzeń znajdujących się w CTI, łącznie z komputerem.

8. ZBIERANIE I ANALIZA DANYCH EKSPLOATACYJNYCH

Administracja publicznej sieci telefonicznej powinna dążyć do poznania, określania i ulepszania jakości usług, za którą jest odpowiedzialna.

Potrzebne w tym celu badania, na pewno trudne i rozciągające w czasie, obejmują dwie grupy problemów:

- koncepcyjnych: co to jest jakość usług i jakimi metodami można ją mierzyć,
- technicznych: czym ją mierzyć:

W dziedzinie komutacji elektronicznej problemy te próbuje się rozwiązać za pomocą "systemu zbierania informacji do celów utrzymania i użytkowania", zwanego w skróceniu systemem SCIME.

SCIME, mając za zadanie zbieranie i automatyczne przetwarzanie danych dotyczących eksploatacji w zakresie użytkowania i utrzymania central E 10, stosuje cztery formularze, które dostarczają informacji. Są to:

- raport o interwencji /RI/, dostarcza dane o usterkach i innych zdarzeniach w procesie eksploatacji /rys. 11/;
- formularz ruchu pakietu /FMC/, określa ruch sprzętu;
- formularz naprawy pakietu /FC/, określa szczegółowo dane dotyczące naprawy pakietu;
- formularz niezawodności /FF/; podaje dane o niesprawnych elementach i podzespołach, wykorzystywane następnie do obliczenia niezawodności.

Powyższe formularze i ich obieg w procesie eksploatacji i naprawy pokazano na rys. 8.

Formularze SCIME zostały tak przygotowane, aby zmniejszyć do minimum czynności pisania przez ekipy interwencyjne, gdyż jest powszechnie znana niechęć do pisania jakichkolwiek sprawozdań przez służby techniczne. Raport o interwencji RI, w postaci opracowanego formularza, powinien być na tyle wyczerpujący, aby mógł całkowicie zastąpić stosowane dotychczas tradycyjne dzienniki uszkodzeń. Ze względu na potrzebę częstego notowania obserwacji przez użytkowników formularza w wielu jego punktach uznano za lepsze zapisywanie informacji dotyczących uszkodzenia za pomocą przekreślenia symbolem X odpowiedniego prostokąta na formularzu, niż w postaci kodu usterek bardziej elastycznego i bogatszego, lecz mniej czytelnego i trudniejszego w stosowaniu. Oprócz tego w formularzu stosuje się symbole literowe i cyfrowe do podawania innych informacji, takich jak nr RI, nr centrali, nazwa zespołu, nr reklamacji, nr katalogowy abonenta itp. Te informacje są podawane w polach otwartych, a nie w prostokątach jak poprzednio. Opracowany w ten sposób formularz RI oraz pozostałe formularze systemu SCIME są dosyć mocno zagęszczone i obszerne, ale usunięcie całej zbędnej pisaniny uzyskanej przez zapis informacji w postaci odpowiedzi na pytanie zawarte w formularzu oraz możliwości przetwarzania maszynowego zebranych za pomocą formularzy danych przynoszą w sumie duże odciążenie od bardzo czasochłonnych prac ręcznych.

Dane zbierane przez SCIME są niezbędnie potrzebne do rozwoju i ulepszania systemu E 10. Umożliwiają one:

1/ dokładne poznanie warunków eksploatacji poprzez rejestrowanie:

- liczby interwencji,
- czasu trwania każdej interwencji,
- skutków spowodowanych przez zakłócenie;

2/ przedstawienie ewentualnemu nabywcy systemu E 10 liczbowych danych dotyczących eksploatacji tego systemu;

3/ dostarczenie danych niezbędnych do ustalenia procedury utrzymania:

- lepsze określenie celu utrzymania,
- określenie jednolitych zasad w zakresie użytkowania oraz naprawy sprzętu,
- możliwość oszacowania kosztów utrzymania;

4/ ułatwienie badań nieprawidłowości przez uwzględnienie:

- braków niezawodności,
- niedopracowania koncepcji,
- wad systemu;

5/ poprawienie wiarygodności danych o niezawodności.

Z problematyki systemu SCIME omówimy szczegółowo tylko raport o interwencji RI. Na temat pozostałych formularzy można znaleźć bliższe dane w pracy [9].

Każda interwencja w danej centrali, należącej do obszaru głównego centrum eksploatacji /CPE/, powoduje wypełnienie raportu o interwencji /RI/, oznaczonego numerem wyróżniającym go w całym CPE w danym roku.

Stosowanie raportu o interwencji umożliwia uzyskanie:

- miesięcznych raportów o wynikach eksploatacji,
- wykazów /wskaźników/ zbiorczych interwencji na centralę i na zespół.

Interwencja jest określana przez:

- datę,
- objawy usterki,
- rodzaj interwencji,
- czas trwania interwencji,
- znaczenie spowodowanych zakłóceń.

Uzyskane dane umożliwiają również badanie statystyczne jakości usług. Informacje uzyskane z analizy danych dostarczonych przez RI są przekazywane wszystkim zainteresowanym jednostkom organizacyjnym /centralom, CPE, dyrekcjom regionalnym/.

W każdym CPE jedna osoba będzie szczególnie odpowiedzialna za:

- zbieranie RI,
- ich sprawdzenie,
- wysłanie ich do CNET.

Taki pracownik będzie specjalnie wyznaczony i przeszkolony do tego celu oraz będzie korespondentem centrum napraw w CNET.

Aby cele przewidziane dla SCIME mogły być osiągnięte, jest niezwykle ważne, żeby dane zbierane w raportach interwencji były pewne. Dlatego na pracowników zajmujących się tym systemem należy dobierać ludzi świadomych wagi problemu, którzy z pełnym zaangażowaniem będą starali się osiągnąć jak najlepsze wyniki w swej pracy.

Główne zasady, których należy przestrzegać podczas wypełniania RI można ująć w następujący sposób:

- przez "interwencję" rozumie się każdą czynność w centrali

lub w jej centralach satelitowych, która wymaga przemieszczenia w terenie pewnej ekipy lub pewnego pracownika, jeżeli centrala jest zdalnie nadzorowana bez stałego personelu na miejscu;

- każda interwencja w centrali powinna spowodować wypełnienie raportu o interwencji RI, w którym ta interwencja będzie uzasadniona poleceniem regulacji, działaniem prewencyjnym, rozbudową, uszkodzeniem i wszelkimi innymi przyczynami; w uzasadnieniu powinien być również podany cel interwencji;
- każda interwencja w centrali zostaje oznaczona numerem RI wyróżniającym go na całym obszarze danego CPE w danym roku;
- pakiet wymieniane w czasie interwencji /pakiet wymieniony: pakiet pracujący zastąpiony przez pakiet pobrany z magazynu części zamiennych przeznaczonych na utrzymanie/ są oznaczone numerami pozwalającymi na ich rozróżnienie w zakresie danego RI tak że grupa oznaczeń

AN\

CPE

Nr RI

Nr pakietu

umożliwia bez dwuznaczności rozpoznanie pakietu wymienionego na inny, przebieg jego pracy i pracy jego elementów. Taki klucz w postaci grupy oznaczeń znajduje się na wszystkich formularzach SCIME i jest podstawą do badania utrzymania i niezawodności:

- jeżeli jedną interwencją jest objętych kilka zespołów, to powinna być wypełniona nowa strona formularza /raportu/dla każdego nowego zespołu objętego interwencją, natomiast nr RI pozostanie bez zmiany.

Dla RI z większą liczbą stron raportu, wszystkie rubryki danej strony dotyczą zespołu wskazanego w rubryce IX tej strony /rys. 11/. Natomiast w rubryce X podane są skutki wynikające z uszkodzenia zespołu IX /np. takim skutkiem może być ogólna awaria centrali przypisana zespołowi IX/.

Można wypełnić tyle stron raportu, ile potrzeba, aż do 9 dla jednego RI. Należy tylko powtarzać całkowity nr RI w polu IX-12 na każdej ze stron raportu.

Jeżeli na przykład ogólna awaria nie jest przypisana określonemu zespołowi, można wypełnić nową stroną raportu bez nazwy zespołu ze znakiem w postaci x w polu X-38. Można również wypełnić nową stroną raportu, jeżeli brakuje miejsca na komentarze lub dla rozróżnienia czasów przerwy i zakończenia pracy na skutek ogólnej awarii itp.

Podane uwagi na temat systemu zbierania informacji i sprawozdawczości technicznej SCIME sygnalizują zupełnie nowe formy zastosowane w tym zakresie w systemie E 10. Nie jest znana u nas opinia na ten temat administracji telekomunikacji francuskiej i nie wiemy, czy ta sprawozdawczość jest wykorzystywana przez CPE oraz czy uznano ją za wystarczającą. Jest jednak pewne, że zakres zbieranych informacji uległ znacznemu rozszerzeniu, umożliwiając określenie szeregu danych i wskaźników niezbędnych do kierowania procesem eksploatacji technicznej.

9. ROZMIESZCZENIE I KWALIFIKACJE PERSONELU

Zagadnienie rozmieszczenia i kwalifikacji kadr jest dotychczas bardzo niedostatecznie naświetlone w publikacjach dotyczących systemu E 10. Jedyne w [10] omówiono to zagad-

nienie dla pierwszych sieci E 10 we Francji oraz w [8] odnośnie centrum napraw.

W okresie uruchamiania centrali pracuje w niej ekipa złożona z dwóch inżynierów eksploatacji i sześciu techników, wyszkolona w czasie uruchamiania modelu laboratoryjnego w oddziale CNET w Lannion. Są to dane dla centrali w Perros - - Guirec. Ekipa ta prowadziła eksploatację techniczną centrali przez okres trzech miesięcy, następnie liczba osób obecnych w centrali była stopniowo zmniejszana /rys. 12/ i po siedmiu miesiącach od momentu oddania do eksploatacji stała się równa zero. Od tego czasu centrala jest zdalnie nadzorowana przez CTI. Dane powyższe dotyczyły pierwszych central w rejonie Lannion i nie wiadomo, czy są aktualne w tej chwili. Ogólnie przyjęto zasadę, że po okresie wstępnej eksploatacji w centralach nie ma personelu, a jedynie CTI dysponuje ekipami wyjazdowymi w przypadku potrzeby interwencji w centralach.

Dla przykładu podany zostanie teraz skład personelu obiektu Lannion 3, obejmującego CTI oraz centralę miejscową i tranzytową. Centrala Lannion 3 liczyła w okresie, z którego pochodzą dane 681 abonentów, a CTI obejmowało 5 central o łącznej pojemności 2425 abonentów. W czasie godzin normalnej pracy, tzn. od 8 do 12 i od 13.30 do 17.30 od poniedziałku do piątku, są zatrudnieni następujący pracownicy:

- centrala Lannion 3: jeden inżynier eksploatacji i dwóch techników;
- CTI: jeden lub dwóch techników.

Ten personel zapewnia utrzymanie i wykonuje czynności

związane z użytkowaniem, np. związane z uruchamianiem nowych abonentów i łączy. Ograniczona obsługa jest zapewniona w tych samych dniach w godzinach od 7 do 8 i od 17.30 do 19, a w sobotę od 8 do 12. przez jednego technika obecnego w centrali Lannion 3. W pozostałym czasie alarmy pilne są przekazywane do miejsca zamieszkania jednego technika pełniącego dyżur domowy; alarmy te są przekazywane za pomocą łączy telefonicznych, przez wyposażenie niezależne od urządzeń centrali. Oprócz wymienionego wyżej personelu przewiduje się jedną lub dwie ekipy wyjazdowe złożone z dwóch ludzi każda oraz ewentualnie telefonistki do załatwiania usług specjalnych i innych czynności usługowych. Dokładnych danych ilościowych względnie zasad ustalania ich liczby na razie brak.

Oдноśnie personelu centrum napraw podano [8], że obecnie pracuje tam dziesięć osób pod kierownictwem jednego inżyniera. Jeden inżynier, dwóch techników i dwóch informatyków tworzy ekipę odpowiedzialną za prowadzenie prac rozwojowych w zakresie aparatury, realizacji oprogramowania centrum oraz analizy danych z badań. Dwie osoby zajmują się sprawami zarządzania centrum, odbierając i przeglądając nadchodzący sprzęt, analizując druki towarzyszące itp.

Dwóch techników zajmuje się badaniem i naprawą pakietów. Jeżeli do badania pakietów logicznych stosuje się procedury względnie zautomatyzowane, to do badania pakietów analogowych potrzebny jest personel o wyższych kwalifikacjach, ponieważ naprawiający będzie miał w większości przypadków inicjatywę w podejmowaniu czynności lokalizacji. Z drugiej strony skuteczność automatycznych procesów lokalizacji i diagnostyki nie osiągnęła i prawdopodobnie nie osiągnie 100%, co

również stwarza pewien margines wymagający interwencji pracownika o odpowiednich, stosunkowo wysokich kwalifikacjach.

10. DOTYCHCZASOWE WYNIKI EKSPLOATACYJNE

Wyniki uzyskane w latach 1970-1971 potwierdzają dobrą jakość sprzętu E 10 po wprowadzeniu niezbędnych korekt w pierwszym okresie [10,11]. Za pomocą generatora połączeń próbnych typu SIMAT przeprowadzono w centrali Lannion IV badania jakości i otrzymano wynik równy trzy promile. Przewiduje się w późniejszym okresie powtórzenie tych badań na szerszą skalę. Jako główne kryteria pozwalające oszacować działanie urządzeń przyjęto reklamacje abonentów i interwencje personelu.

Każda reklamacja abonenta jest przedmiotem dokładnej analizy mającej na celu ustalenie czy usterka jest związana z systemem, czy nie. Na rysunku 13 podano reklamacje abonentów centrali Lannion 3 za okres od stycznia do września 1971 roku. Duża liczba reklamacji w styczniu i w lutym wynikała z prac związanych z rozbudową centrali, a pewien wzrost w miesiącu czerwcu został spowodowany przez zmiany wprowadzane w tym czasie we wszystkich wyposażeniach abonenckich.

Na rysunku 14 podano wykres reklamacji dla centrali w Perros-Guirec o pojemność 851 NN. Duży wzrost reklamacji w miesiącach kwietniu, maju i czerwcu wynika ze zmiany napięcia zasilania w sieci prądu zmiennego tego rejonu, co spowodowało zmiany napięcia wywołania i pewne trudności w sprzęcie. Druga przyczyna to gwałtowna burza w maju, która zniszczyła 25 wyposażzeń abonenckich. W miesiącu czerwcu prowadzono tutaj podobne prace modyfikacyjne wyposażzeń abonenckich, jak wspomniane przy omawianiu wykresu dla centrali w Lannion 3.

Wykres na rysunku 15 przedstawia przebieg zmian liczby interwencji personelu w centrali Lannion 3 w 1971 roku. Duża liczba interwencji w styczniu i w lutym została spowodowana rozbudową centrali. Interwencje w marcu, maju i kwietniu były spowodowane albo przez przetwornice napięcia, albo przez złą wymianę informacji pomiędzy cechownikami i zespołami US. Wzrost interwencji w miesiącu czerwcu wynika z oddawania w tym czasie do eksploatacji central satelitowych. Średni czas interwencji wynosił około 10 minut.

Przebieg zmian liczby interwencji w poszczególnych miesiącach dla centrali w Perros-Guirec podaje rys. 16. Podczas okresu dużego ruchu od grudnia do maja zanotowano średnio dwie interwencje na miesiąc, a mianowicie:

- dwie usterki w kanałach PCM,
- dwa uszkodzenia w zespołach dołączających abonentów,
- dwie usterki spowodowane przez błędne czynności personelu wykonującego prace modyfikacyjne w centrali,
- cztery blokady multirejestrów na skutek uszkodzenia układów porównujących w pamięciach.

Liczba interwencji w miesiącu czerwcu jest większa i wynika z powodu zimnego lutowania w układzie ogólnej podstawy czasu; uszkodzenie to wymagało czterech interwencji zanim zostało wykryte. Średni czas interwencji z uwzględnieniem czasu wymiany wynosił 20 minut.

Jedną z korzystnych cech systemu E 10, występującą w czasie eksploatacji, jest duża szybkość procesów sygnalizacyjnych i komutacyjnych. Czas oczekiwania na sygnał zgłoszenia centrali wynosi 100 ms, a czas zestawienia połączenia został znacznie zmniejszony i wynosi:

- dla połączenia miejscowego około 400 ms,
- dla połączenia między dwoma centralami E 10 około 1400 ms,
- dla połączenia z tranzytem cyfrowym około 2200 ms.

Niezawodność central systemu E 10 była również badana. W centralach E 10 stosuje się bardzo duże ilości półprzewodnikowych układów logicznych. W szczególności pole komutacyjne czasowe nie zawiera żadnych urządzeń elektronicznych analogowych i dzięki temu było możliwe określenie a priori niezawodności systemu. Przeprowadzone obliczenia wykazały dobrą niezawodność systemu. Pierwsze eksploatacyjne wyniki w zakresie niezawodności potwierdziły to przewidywanie. Np. w centrali Perros-Guirec, która jest obecnie zdalnie nadzorowana po usunięciu wszystkich usterek, uzyskano następujące wyniki. Dla około 20000 układów scalonych zastosowanych w centrali średnia liczba uszkodzeń na miesiąc pracy wyrażona intensywnością uszkodzeń jest równa $6 \cdot 10^{-8}$. Obliczone wartości MTBF /średni czas między uszkodzeniami/ są rzędu:

- jednego miesiąca na centralę,
- jednego roku na zespół,
- 20 lat na jeden pakiet.

Te wartości będą jeszcze sprawdzane w następnych okresach eksploatacji.

11. ZAKOŃCZENIE

Prace w zakresie zagadnień eksploatacji są nadal intensywnie prowadzone w CNET w Lannion i obejmują między innymi:

- doskonalenie organizacji centralnej służby technicznej /STC/ w oddziale CNET w Lannion;
- opracowywanie nowych środków technicznych i doskonalenie istniejących do naprawy pakietów cyfrowych i analogowych;
- dopracowywanie organizacji współpracy między CTI, CPE i STC;
- opracowywanie i poprawianie programów testujących dla zespołów;
- ustalanie właściwych dla systemów elektronicznych metod sprawozdawczości technicznej;
- opracowywanie zasad określania liczby personelu eksploatacji;
- zagadnienie utrzymania środków technicznych w CTI.

Na podstawie dotychczasowych doświadczeń, formy organizacyjne i techniczne rozwiązań w zakresie eksploatacji są stale modyfikowane i w tej chwili trudno jeszcze mówić o stabilizacji w tym zakresie. Ze względu na zupełnie nowe rozwiązania techniczne i technologiczne zastosowane w systemie E 10 należy opracować również zupełnie nową organizację i specjalne środki techniczne tak w zakresie utrzymania, jak i użytkowania sprzętu. To wymaga czasu, gdyż każde teoretyczne rozwiązanie w zakresie eksploatacji musi być potwierdzone doświadczalnie. Duża ilość publikowanych prac z zakresu eksploatacji technicznej wskazuje na dużą dynamikę w tym zakresie i stałe dążenie do optymalizacji rozwiązań.

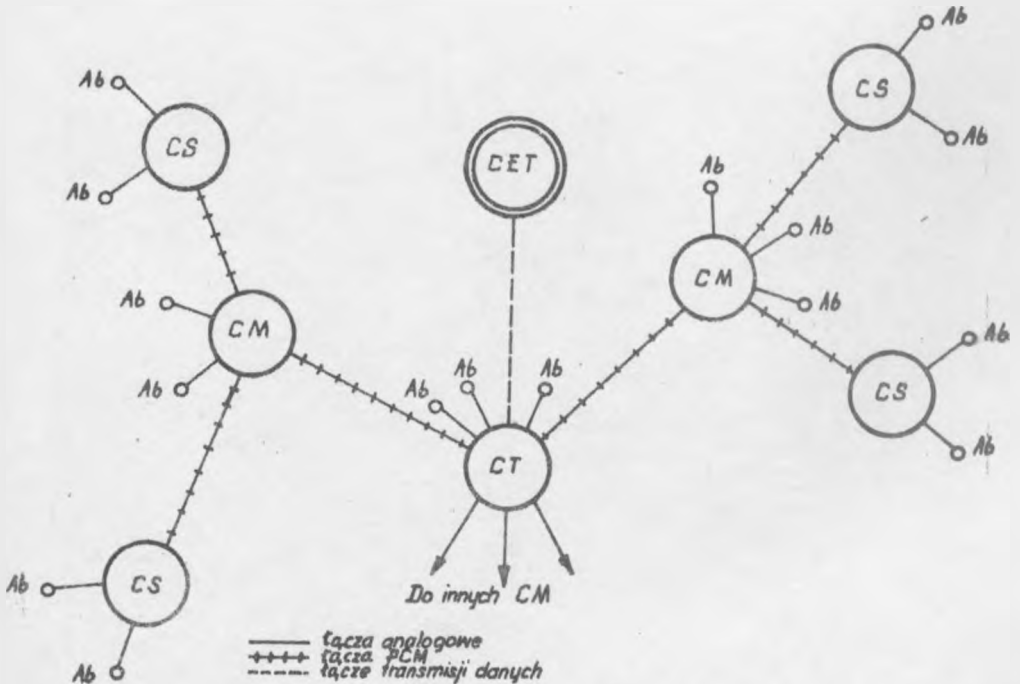
WYKAZ LITERATURY

1. Walaszek S.: Podstawowe pojęcia eksploatacyjne urządzeń telekomunikacyjnych. Problemy łączności 1972 R 12 nr 86.
2. CIT - SLE: Réseau numérique intégré de télécommunications. Système CITEDIS. Tłumaczenie polskie, ss. 104, rys. 23.
3. Hildebrandt A., Bajurski W., Bogobowicz M., Chamski J.: Centrum eksploatacji w systemie telekomunikacyjnym CITEDIS. Warszawa: Instytut łączności 1973.
4. Brzeziński W.: System telekomunikacyjny E 10 /CITEDIS/. Problemy łączności 1974 R 14 nr 113.
5. Grall P.: Le centre de traitement des informations du système E 10. Echo Rech. 1972 nr 67, s. 2-15.
6. Coudreuse J.P.: Système E 10. Observation de charge et de trafic. Commut. et Electron. 1973 nr 43, s. 86-93.
7. Rouzier M., Mereur J.N.: Système E 10. Service technique central. Commut. et Electron. 1973 nr 43, s. 94-101.
8. Pitie J.M., Logette J.C.: Système E 10. Le centre de maintenance et son environnement. Commut. et Electron. 1974 nr 45, s. 28-36.
9. Pitie M.: SCIME; projet experimental. Note technique RCI/ESE/9. Lannion 1972.
10. Mereur J.N.: Le système E 10 un an d'exploitation. Commut. et Electron. 1972 nr 36, s. 7-22.
11. Mereur J.N., Revel M.: Bilan d'exploitation du réseau intégré PLATON. Echo Rech. 1972 nr 68, s. 60-68.

12. Materiały z czasopism francuskich - Komutacja elektro-
niczna. System PLATON - E 10. Warszawa: It, t. I-VII.
13. System telekomunikacyjny E 10. Tematyczne zestawienie
dokumentacyjne Nr 124/43. Instytut Łączności, BOINTE,
Warszawa 1973, poz. tzd. 56.
14. System telekomunikacyjny E 10. Tematyczne zestawienie
dokumentacyjne Nr 124/3. Uzupełnienie Nr 1. Instytut
Łączności, BOINTE. Warszawa 1973, poz. tzd. 14.

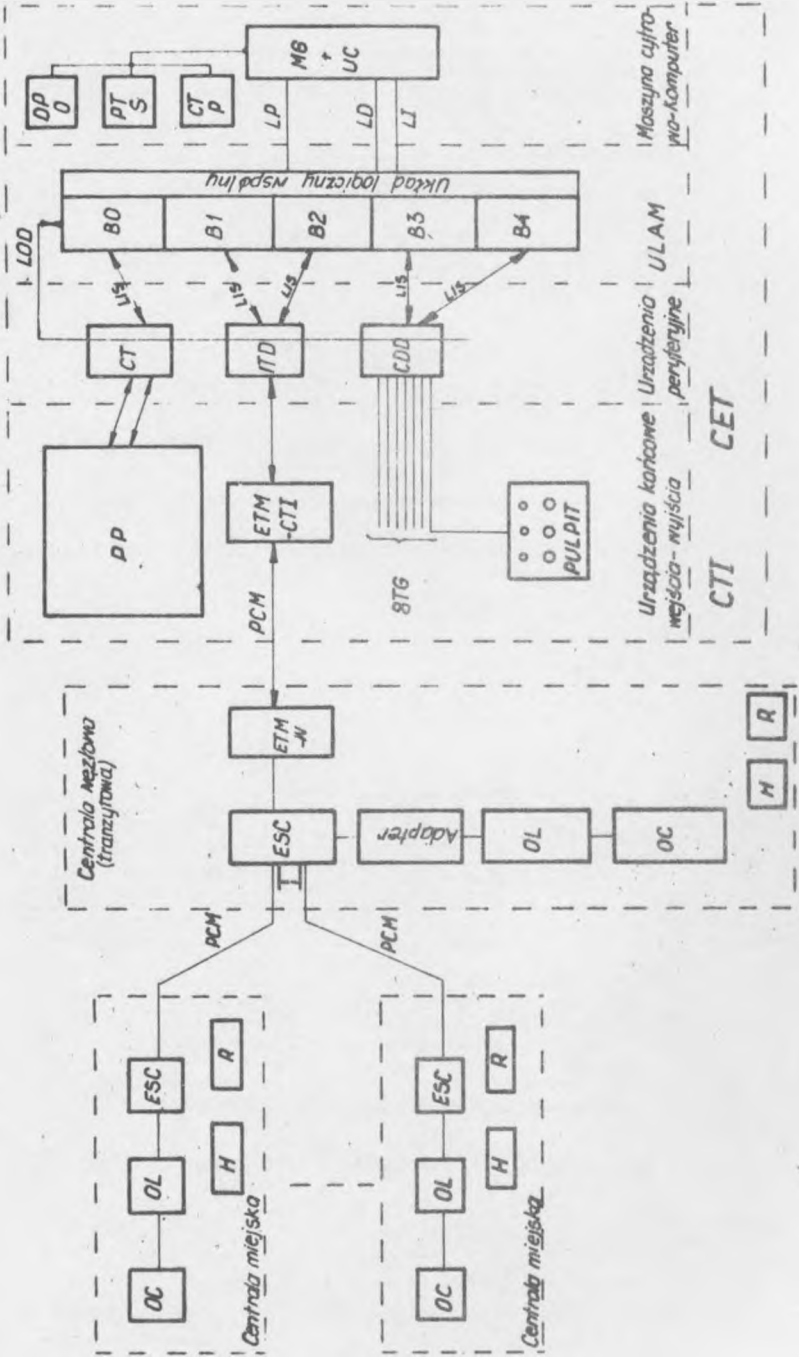


Rys. 1. Wzajemne powiązania eksploatacji, użytkowania, utrzymania i zarządzania w procesie eksploatacji

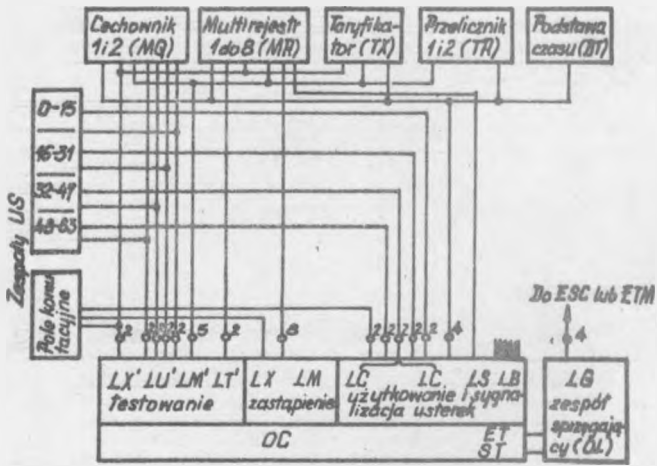


Rys. 2. Przykład sieci cyfrowej E 10

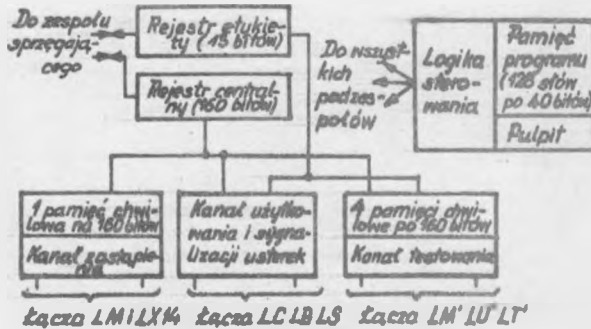
CS - centrala satelitowa, CM - centrala miejska, CT - centrala tranzytowa,
 CET - centrum eksploatacji technicznej, Ab - abonent



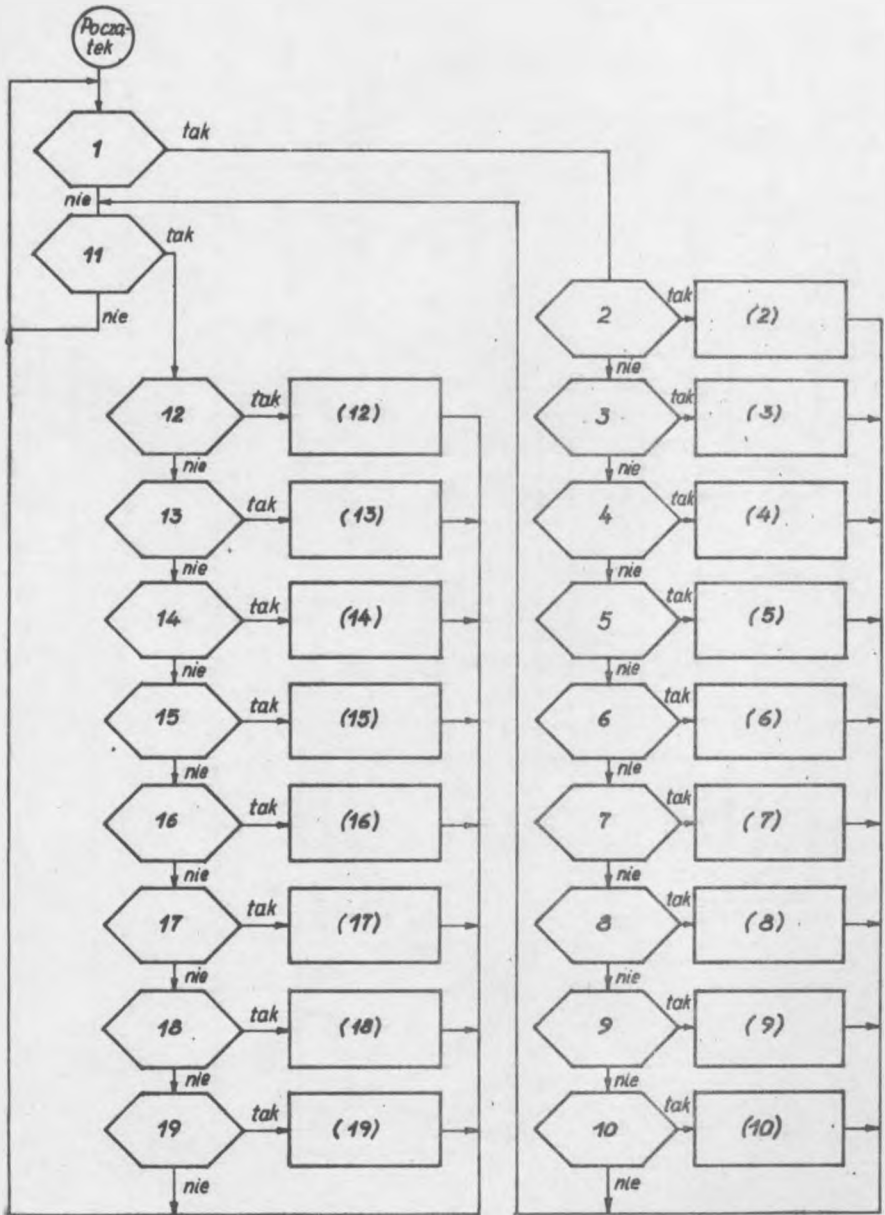
Rys. 3. Ogólna struktura systemu eksploatacji central E 10



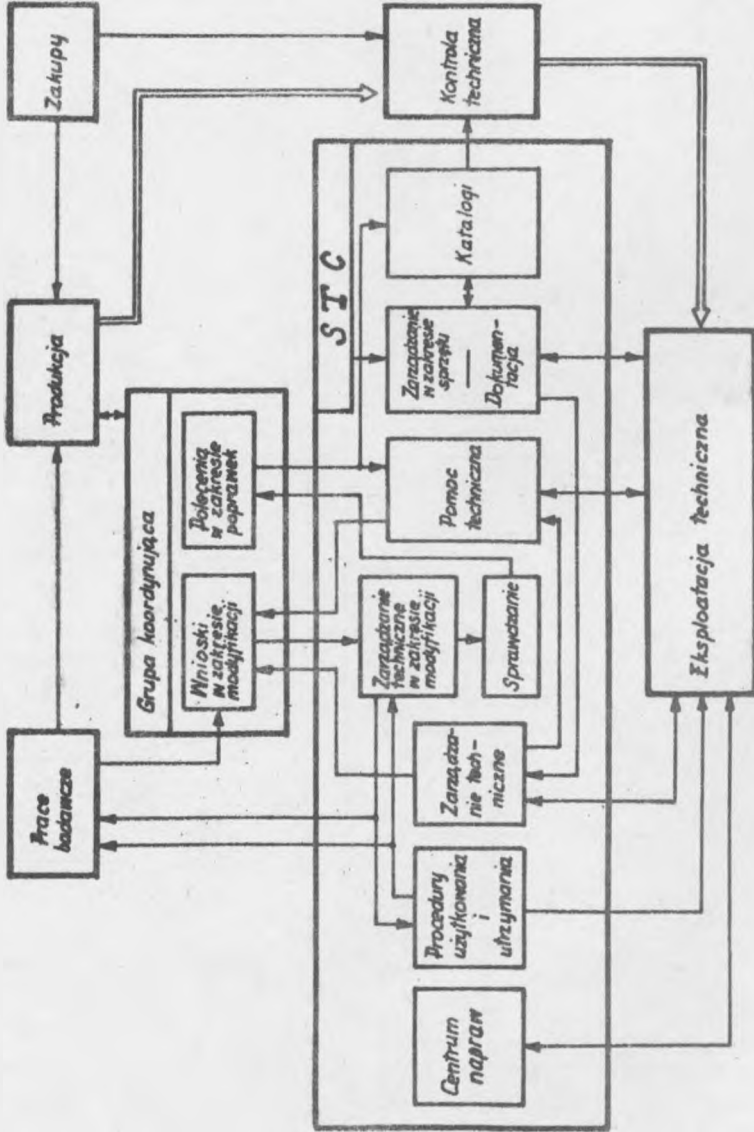
Rys. 4. Powlączenia zespołu kontrolnego OC z innymi zespołami centrali E 10



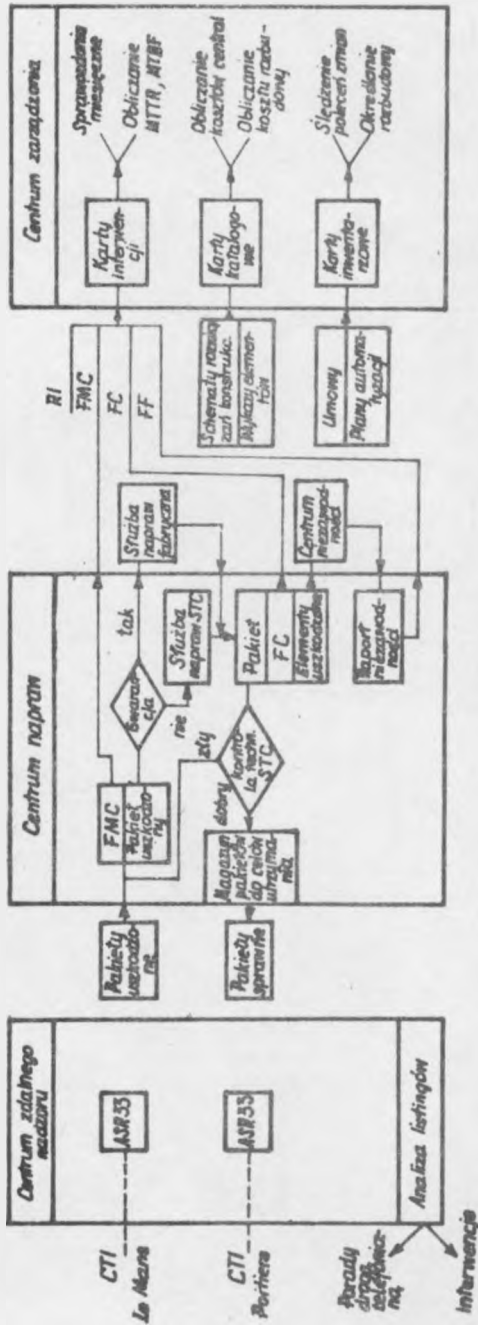
Rys. 5. Bloki funkcjonalne zespołu kontrolnego OC



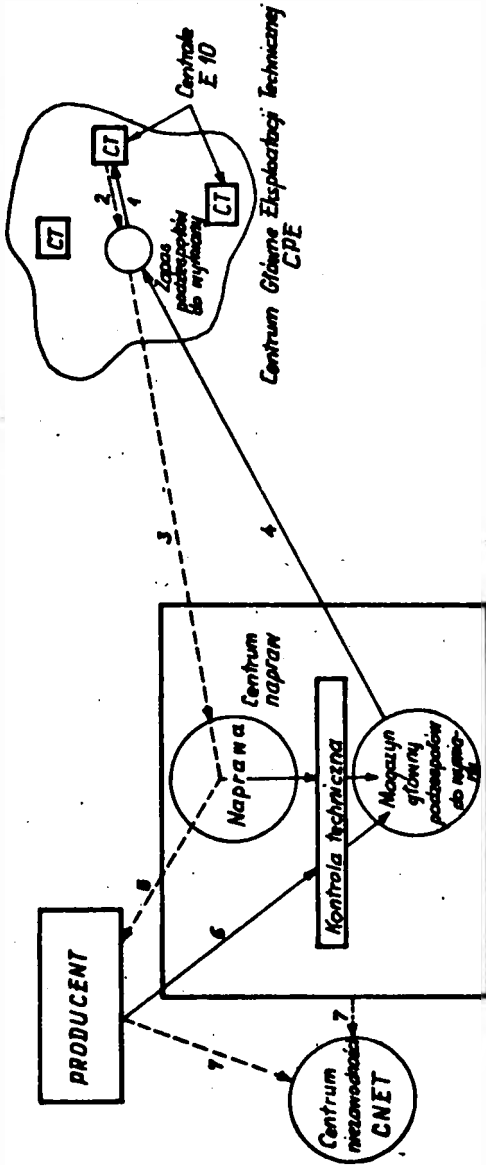
Rys. 6. Algorytm działania CET



Rys. 7. Organizacja ogólnej służby technicznej

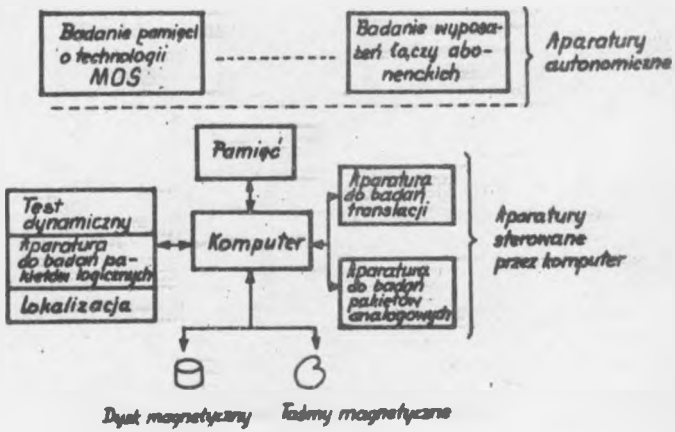


Rys. 8. Podział centralnej służby technicznej na centrum zdalnego nadzoru, centrum napraw i centrum zarządzania



Rys. 9. Procedura wymiany sprzętu w francuskiej sieci E 10

- 1 - wymiana pakietu uszkodzonego na pakiet z magazynu utrzymania w CPE; 2 - przekazanie pakietu uszkodzonego do CPE; 3 - przekazanie pakietu uszkodzonego do centrum napraw w CNET; 4 - wystąpienie z magazynu głównego centrum napraw do magazynu CPE pakietu sprawnego; 5-6 - wystąpienie uszkodzonego pakietu do fabryki i powrót po naprawie gwarancyjnej; 7 - przekazanie uszkodzonych elementów do centrum niezawodności



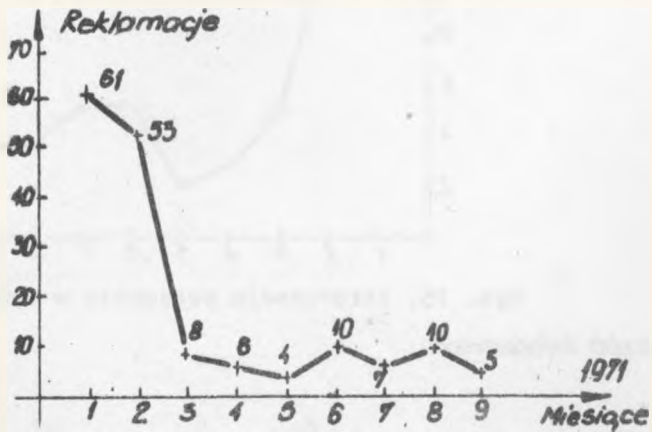
Rys. 10. Środki techniczne centrum napraw

SCIME R.I.	1 <input type="checkbox"/> 9	I DATE A M J H Mn 10 12 14 16 18	II RAPPORT D INTERVENTION CPE n° RI R 1 0 1 2 8 1 1 5 11
III MOTIF DE L INTERVENTION Derangement <input checked="" type="checkbox"/> 20 ordre de correction <input type="checkbox"/> 21 action preventive <input type="checkbox"/> 22 autre <input type="checkbox"/> 23		n° O.C. 74 _____ 33	
IV SIGNALISATION indication de centre distant <input checked="" type="checkbox"/> 34 alarme robot <input type="checkbox"/> message CTI <input type="checkbox"/> essais manuels <input type="checkbox"/> essais CTI <input type="checkbox"/> autre <input type="checkbox"/> 40		type n° reclam 41 _____ 44 n° annuaire 48 _____ n° US n° equip 56 _____ 58	
TYPE INT POB PLP ASC PRI MAR DAP ZZZ COU MAT FNU \$NR MEL PDT		X CONSEQUENCES duree M Mn > 21 _____ 23 trafic → perturbé interrompu Abennes 75 _____ 78 circuits 11 _____ 33 US, 141C <input type="checkbox"/> 35 <input type="checkbox"/> 36 Generale <input type="checkbox"/> 37 <input type="checkbox"/> 38	
V NATURE DE L INTERVENTION rien constate <input type="checkbox"/> 61 echange cartes <input type="checkbox"/> 62 echange protections <input type="checkbox"/> 63 reencenchement protections <input checked="" type="checkbox"/> 64		- pupitre <input type="checkbox"/> 65 - CTI <input type="checkbox"/> - câblages, soudures <input type="checkbox"/> - autre <input type="checkbox"/> 68	
VI LOCALISATION programmes CTI <input type="checkbox"/> 69 organigramme d'exploitation <input type="checkbox"/> autre <input type="checkbox"/> 71		Nombre de cartes localisées automatiquement 72 _____	
VII SI CAUSE EXTERNE surtension <input type="checkbox"/> 74 foudre <input type="checkbox"/> 75		fausse manœuvre <input type="checkbox"/> 76 autre <input checked="" type="checkbox"/> 77	
		XII CARTES ECHANGEES nombre > 41 n° nom 43 _____ 45 51 _____ 53 59 _____ 61 67 _____ 69 _____ 74	

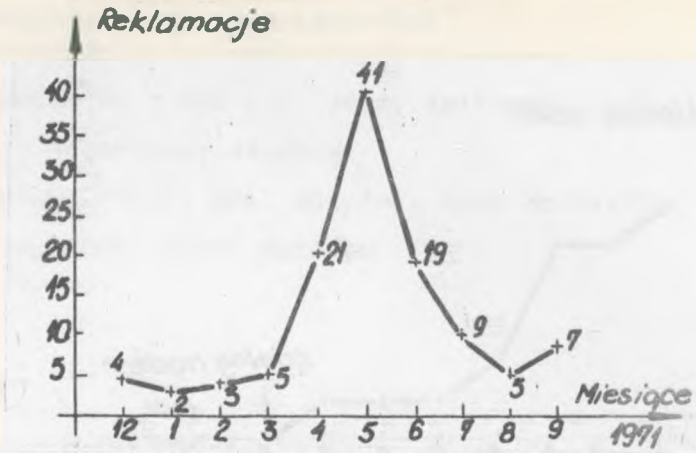
Rys. 11. Przykład wypełnionego raportu interwencji /RI/



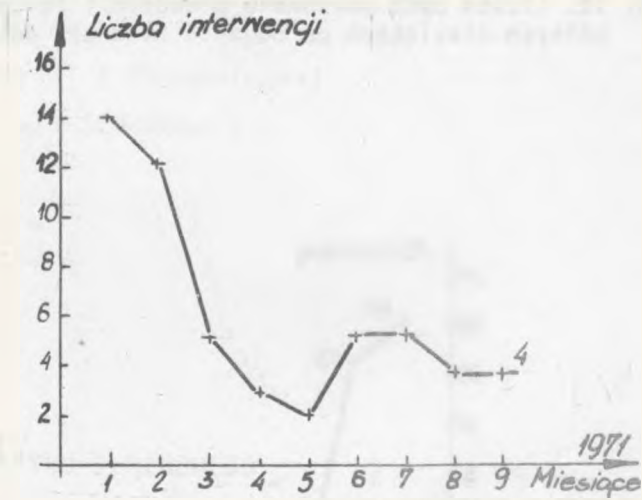
Rys. 12. Liczba osób personelu w centrali Perros-Guirec w poszczególnych miesiącach po oddaniu centrali do eksploatacji



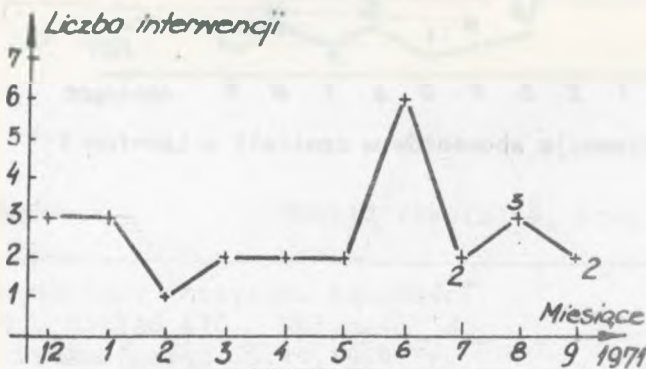
Rys. 13. Reklamacje abonentów w centrali w Lannion 3



Rys. 14. Reklamacje abonentów w centrali Perros-Guirec



Rys. 15. Interwencje personelu w centrali Lannion 3



Rys. 16. Interwencje personelu w centrali Perros-Guirec

