

1 9 6 2

Nr 4 (7)

INSTYTUT ŁĄCZNOŚCI

WARSZAWA — MIEDZESZYN

PRZEGLĄD
ZAGADNIEŃ
ŁĄCZNOŚCI

BIBLIOTEKA
Instytut Łączności



MINISTERSTWO ŁĄCZNOŚCI



PRZEGLĄD ZAGADNIEŃ ŁĄCZNOŚCI

ROK 2

WARSZAWA 1962

NR 4(7)

INSTYTUT ŁĄCZNOŚCI

Ośrodek Informacji Techniczno-Ekonomicznej

Kolegium Redakcyjne:

Przewodniczący - mgr inż. Zenon Szpigler

Członkowie:

mgr inż. Władysław Cetner, inż. Edmund Janowski,
doc. Stefan Jasiński, mgr Kazimierz Kotowski,
mgr inż. Adam Moniuszko, mgr inż. Józef Możejko

Sekretarz Redakcji - Irena Kulko

Adres Redakcji:

Instytut Łączności

Ośrodek

Informacji Techniczno-Ekonomicznej
Warszawa-Miedzeszyn, ul. Szachowa 1

Na prawach rękopisu - do użytku służbowego

Dział Wydawniczy OKW Instytutu Łączności
Format B5. Nakład 500. Druk ukończono
w sierpniu 1962 r

PRZEGLĄD
ZAGADNIEŃ ŁĄCZNOŚCI

Urządzenia tranzystorowe

SPIS TREŚCI

	Str.
1. Tranzystorowe urządzenia teletransmisyjne nośne - Opracowała A. Miłek	1
2. Urządzenia telefonii nośnej na kablach jednoczwórkowych z nieobsługiwanyimi stacjami wzmacniakowymi na tranzystorach - Opracował Z. Rostkowski	37
3. Ochrona odgromowa wzmacniaków tranzystorowych - Opracował S. Łysakowski	45

TRANZYSTOROWE URZĄDZENIA TELETRANSMISYJNE NOŚNE^{1/}

1. TRANZYSTOROWE URZĄDZENIA KOŃCOWE Z ODSTĘPEM MIĘDZY KANAŁAMI 4 kHz^{2/}

L.H. Kuijsten, F.A. Vitha. Transistorized carrier telephone equipment. Terminal equipment with 4 kc/s carrier spacing. Philips Telecom. Rev. 21, nr 4, 1960.

1.1. Wstęp

Nowy element, jakim jest tranzystor, znalazł bardzo szerokie zastosowanie w układach. Stało się to możliwe dzięki postępowi w technologii, który uczynił z tranzystora element o dużej niezawodności i jednolitości charakterystyk, oraz dzięki rozwojowi techniki układowej. Zastosowanie tranzystorów w telefonii nośnej niesie ze sobą zwiększenie niezawodności, zmniejszenie poboru mocy oraz zmniejszenie wymiarów urządzeń. Zwiększenie niezawodności urządzenia wynika z dłuższego czasu życia tranzystorów oraz z tego, że elementy w układach tranzystorowych pracują przy niższych mocach i napięciach, co pozwala na ich złagodzenie wymagań na wytrzymałość termiczną i elektryczną. Należy jednak zaznaczyć, że dla uzyskania tych samych parametrów wymaga się w układzie

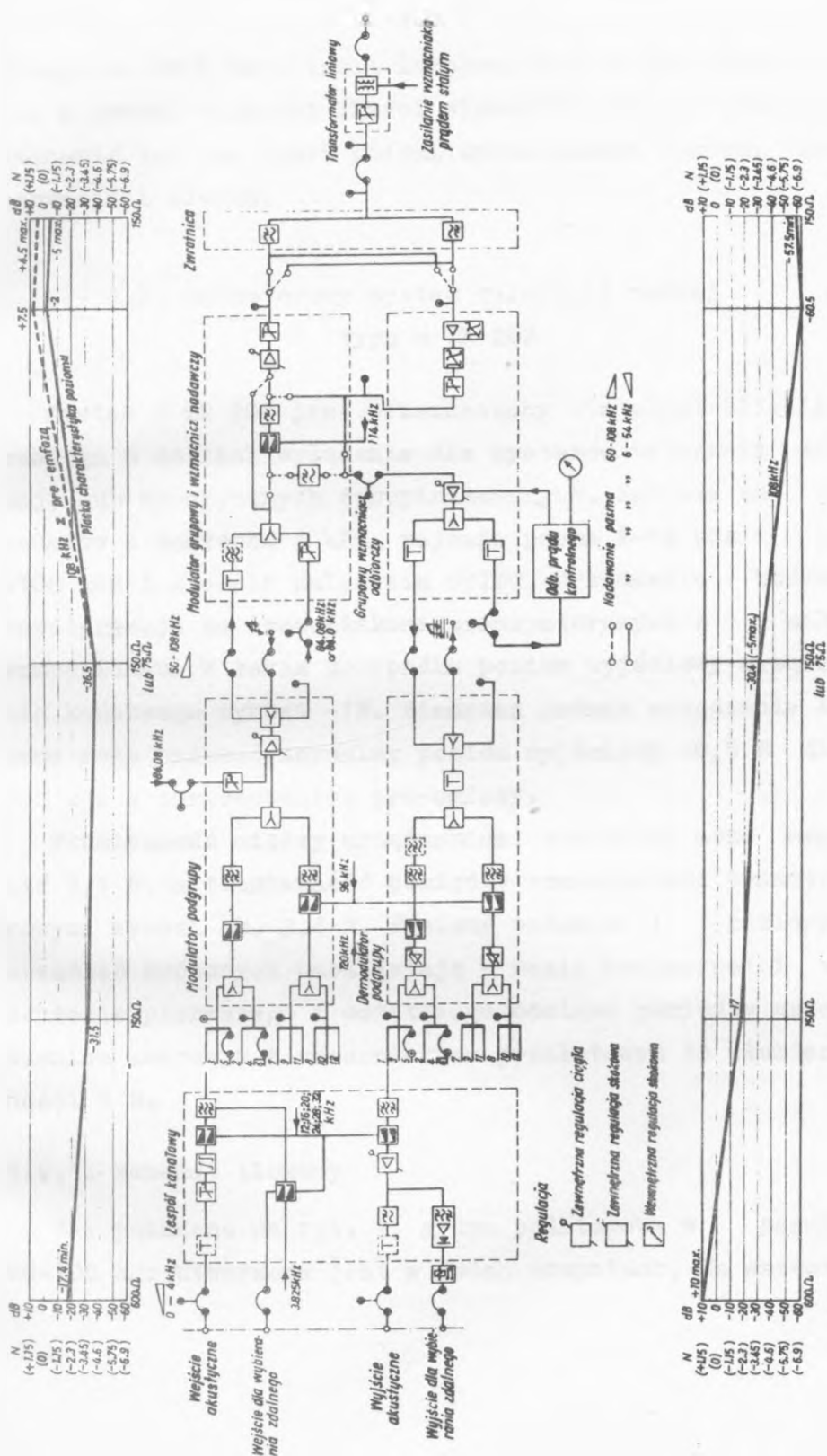
^{1/} Trzy pierwsze artykuły stanowią tematyczną całość.

^{2/} Na podstawie oryginału opracowała A. Miłek.

więcej tranzystorów niż lamp elektronowych; pomimo to trwałość układu tranzystorowego jest większa. Niski pobór mocy przez urządzenia tranzystorowe powoduje zmniejszenie kosztów urządzeń zasilających urządzenie końcowe, jak i zasilających zdalnie urządzenia przelotowe. Obecnie okazało się możliwe trzykrotne zmniejszenie kosztów własnych siłowni, a roczne koszty eksploatacji mogą być zmniejszone sześciokrotnie a nawet dziesięciokrotnie. Małe moce oraz napięcia umożliwiają miniaturyzację elementów i umożliwiają ściślejsze ich montowanie. Zmniejszenie wymiarów urządzeń nie może być jednak osiągnięte w zbyt dużym stopniu z następujących powodów. Po pierwsze, pewne elementy, jak cewki i transformatory, pozostały takie same. Z drugiej strony, układy tranzystorowe wymagają więcej tranzystorów, a więc więcej elementów. Po trzecie, zminiaturyzowane elementy, które ewentualnie będą zastosowane, muszą przejść długą serię pomiarów niezawodności, zanim zostaną wprowadzone do urządzeń.

Dla systemów 8 TR 202 i 8 TR 206, które zostaną opisane poniżej, uzyskano zmniejszenie wymiarów o 25%, chociaż pewne fragmenty urządzenia zostały zmniejszone trzykrotnie. Sądzi się, że dalsze zmniejszenie będzie możliwe po obniżeniu wysokich poziomów wyjściowych, które wynikają z przepisów międzynarodowych na lampowe urządzenia końcowe. Natomiast tranzystor w swej naturze jest idealny dla niższych poziomów, przy których jego zalety mogą być w pełni wykorzystane.

Cena urządzeń tranzystorowych, spełniających te same



Rys. 1. Schemat blokowy jednotorowej tranzystorowej telefonii 12-krotnej typu 8 TR 202

wymagania co i urządzenia lampowe, byłaby znacznie większa z powodu większej ilości elementów. Jednak udało się zachować ten sam koszt dzięki uproszczeniu dozoru, konserwacji i alarmu.

1.2. Jednotorowy system telefonii nośnej typu 8 TR 202

System 8 TR 202 jest przeznaczony dla sieci bliskiego zasięgu o kablach wyłącznie dla systemów telefonii nośnej, lub akustycznych depupinizowanych. Zawiera on 12 kanałów z odstępem 4 kHz, zajmuje pasma 6-54 kHz i 60-108 kHz i spełnia zalecenia CCITT. Urządzenie końcowe współpracuje ze wzmacniakami tranzystorowymi o małym wzmocnieniu. W takim przypadku poziom wyjściowy urządzenia końcowego wynosi $-1N$. Niemniej jednak urządzenie końcowe może nadawać normalny poziom wyjściowy $+0,5 N$ dla 108 kHz z zastosowaniem pre-emfazy.

Tłumienność między urządzeniami końcowymi może wynosić $7,1 N$, a tłumienność pomiędzy wzmacniakami tranzystorowymi wynosi ok. $3,4 N$. Poziomy nadawcze i odbiorcze urządzeń końcowych umożliwiają w razie konieczności wydłużenie pierwszego i ostatniego odcinka pomiędzy urządzeniem końcowym a wzmacniakiem przelotowym do tłumienności $5 N$.

1.2.1. Schemat blokowy

Jak pokazano na rys. 1, grupa podstawowa w pasmie 60-108 kHz utworzona jest w dwóch stopniach. Na wstępie

są tworzone dwie grupy sześciokanałowe w pasmie 12-36kHz, a następnie są one łączone w jedną grupę podstawową. Na linię wysyła się grupę podstawową w pasmie 60-108 kHz lub po dodatkowej modulacji, w pasmie 6-54 kHz.

Przygotowanie urządzenia końcowego do nadawania pasma górnego lub dolnego może być dokonane za pomocą zwieraczy w urządzeniu grupowym. Urządzenie grupowe zawiera wzmacniacze: nadawczy i odbiorczy. Wzmocnienie i korekcja we wzmacniaczu odbiorczym mogą być dostosowane do kompletu różnych długości odcinków wzmacniakowych i typów kabli.

Prąd kontrolny /tzw. pilot/ o częstotliwości 80 kHz lub 80,08 kHz może być wprowadzony do wzmacniacza w zespole nadawczym podgrupy. Natomiast odbiornik prądu kontrolnego dającego alarm znajduje się w gałęzi odbiorczej. Może on być zastąpiony przez odbiornik prądu kontrolnego automatycznej regulacji, kontrolującego poziom grupy podstawowej.

Do programu radiofonicznego można wykorzystać kanały 4, 5 i 6 nadając go przez rozgałęźnik na modulator podgrupy a odbierając z demodulatora podgrupy.

1.2.2. Urządzenie sygnalizacyjne

Urządzenie końcowe umożliwia wybieranie zdalne systemem wewnątrz-kanałowym lub pozakanałowym. W tym ostatnim przypadku jest użyta częstotliwość 3825 Hz.

Pozostałość prądu nośnego oraz prąd kontrolny, które są wielokrotnością 4 kHz, nie oddziałują na pracę od-

biornika wybierania zdalnego pozakanalowego. Natomiast oddziaływanie częstotliwości prądu kontrolnego 80,08 kHz może być ograniczone zastosowaniem filtra zaporowego na tę częstotliwość.

Modulacja częstotliwości 3825 Hz, częstotliwością przemiany kanałowej, jest dokonana za pomocą tranzystora, który także pracuje jako przekaźnik statyczny.

Dla częstotliwości wybierania 3000 Hz typowy poziom nominalny wynosi $-0,9 \text{ NmO}^{1/}$ z dopuszczalnymi zmianami poziomu $\pm 1 \text{ N}$. Można również stosować inne częstotliwości i inne poziomy.

1.2.3. Prądy kontrolne

Alarmowy odbiornik prądu kontrolnego daje alarm w przypadku przekroczenia granic poziomu $-0,9 \text{ N}$ do $-0,45 \text{ N}$ dla pasma dolnego i $+0,35 \text{ N}$ do $+0,68 \text{ N}$ dla pasma górnego.

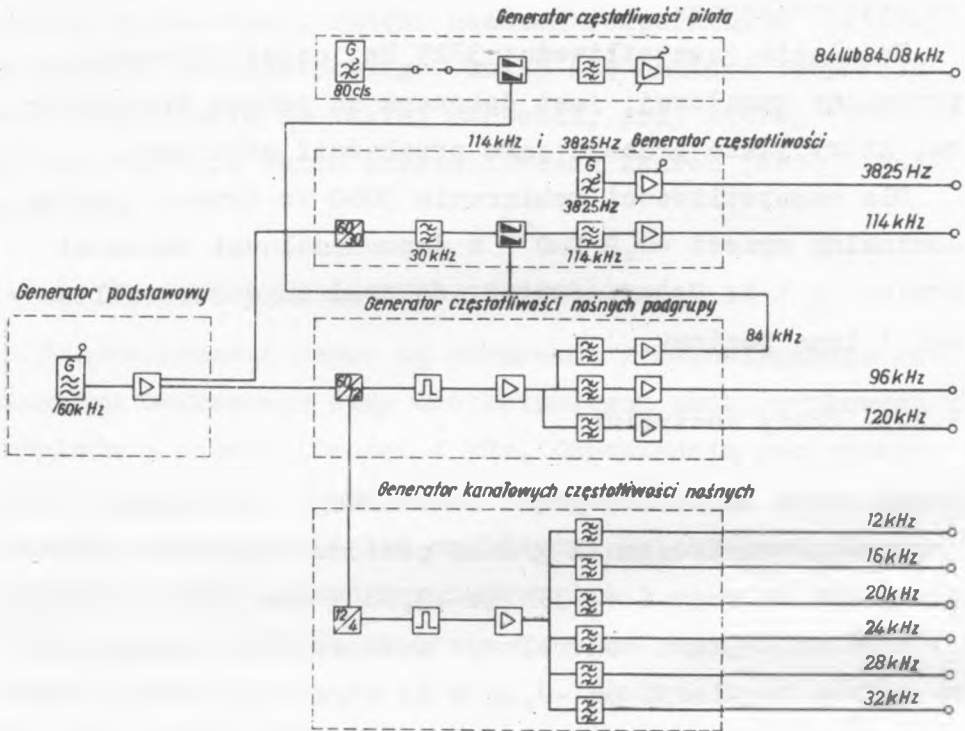
Odbiornik prądu kontrolnego automatycznej regulacji ma zakres regulacji od $-0,45 \text{ N}$ do $+0,45 \text{ N}$. Redukuje on zmiany poziomu wewnątrz tego zakresu co najmniej dziesięciokrotnie.

1.2.4. Generacja częstotliwości nośnych

Schemat blokowy układu generacyjnego umieszczony na rys. 2, aczkolwiek dostosowany do tranzystorów, jest bardzo zbliżony do schematu stosowanego w urządzeniach lampowych. Kompletnie wyposażony stojak lampowy systemu

^{1/} NmO - poziom bezwzględny mocy wyrażony w neperach i odniesiony do punktu o poziomie względnym 0.

STR 118 pobiera 570 VA, z czego 120 VA jest przeznaczone na układy generacyjne. Z tych 120 VA trzy termostaty pobierają 38 VA.



Rys. 2. Schemat blokowy generacji fal nośnych telefonii wielokrotnej typu 8 TR 202 i typu 8 TR 206

W układzie generacyjnym system 8 TR 202 zastosowano tylko jeden generator kwarcowy w termostacie 60 kHz i z niego utworzone są pozostałe częstotliwości. Moc pobierana przez układ generacyjny wynosi 18 VA, z czego na termostat przeznaczono 11 VA. Wymiary zredukowano do 1/3 wymiarów lampowego układu generacyjnego.

1.2.5. Generator podstawowy

Generator składa się z dwustopniowego wzmacniacza z kwarcem w sprzężeniu zwrotnym i jednostopniowego wzmacniacza wyjściowego. Dzięki niższej temperaturze ogólnej urządzenia tranzystorowego, udało się obniżyć temperaturę w termostacie do takiej wartości, przy której termiczny współczynnik zmian częstotliwości kwarcu jest najmniejszy.

1.2.6. Generacja kanałowych częstotliwości nośnych

Częstotliwości nośne są otrzymane z magnetycznego generatora tworzącego ciąg krótkotrwałych dwukierunkowych impulsów o częstotliwości 4 kHz. Odpowiednią moc częstotliwości nośnych uzyskuje się we wzmacniaczu, który jednocześnie stabilizuje ich amplitudy. Dzięki temu, że generator nie musi dawać impulsów o dużej mocy, wymiary dławika nasycanego są znacznie mniejsze niż w urządzeniu lampowym. Generator magnetyczny i dzielnik częstotliwości 12/4 kHz są umieszczone we wspólnym zespole.

1.2.7. Generacja częstotliwości nośnych podgrupy

Za dzielnikiem częstotliwości 60/12 kHz jest zastosowany magnetyczny generator impulsów tego samego typu, który opisano powyżej. Ponieważ wymagania na moc częstotliwości nośnych podgrupy są większe, zastosowano indywidualne wzmacniacze. W zespole tym wydziela się i wzmacnia również częstotliwość pilota 4 kHz lub 84,08 kHz.

1.2.8. Generacja częstotliwości nośnych grupy

Sposób uzyskania częstotliwości przemiany grupowej 114 kHz jest przedstawiony na rys. 2. W tym rozwiązaniu uniknięto generatora kwarcowego 114 kHz, a tym samym uzyskano oszczędność mocy nie stosując termostatu. Ponadto wykorzystanie 60 kHz zapewnia lepszą stabilność 114 kHz.

1.2.9. Generator wybierania zdalnego /zewu/

Wspólnie z generatorem 114 kHz jest umieszczony generator dający częstotliwość 3825 Hz do wybierania pozapasmowego lub dowolną inną częstotliwość do wybierania wewnątrzpasmowego. W celu uzyskania małej oporności wyjściowej wzmacniacz wyjściowy generatora jest w układzie wspólnego kolektora.

1.2.10. Generacja częstotliwości prądu kontrolnego

Z zespołu generatora częstotliwości prądu kontrolnego można otrzymać częstotliwość 84 kHz lub 84,08 kHz w sposób przedstawiony na rys. 2. Wzmacniacz wyjściowy utrzymuje poziom wyjściowy w wąskich granicach tolerancji. Generator 80 Hz potrzebny do generacji 84,08 kHz pracuje bez termostatu. Dopuszczalna zmiana częstotliwości prądu kontrolnego wynosi ± 1 Hz.

1.3. Kontrola i alarmy

Indywidualna kontrola tranzystorów nie tylko nie jest konieczna, ale z powodu dużej ich ilości byłaby bardzo

kosztowna. W systemie 8 TR 202 dozór obejmuje:

- a/ wyjściowe poziomy generatorów częstotliwości nośnych,
- b/ napięcia zasilania prądu stałego w panelu zasilającym, mierzone za ochronnymi bezpiecznikami,
- c/ poziom prądu kontrolnego mierzony na wyjściu grupowego wzmacniacza odbiorczego.

Alarm pochodzący z wymienionych tu źródeł oznacza zawsze, że co najmniej 12 kanałów zostało wytraconych z pracy, i z tego powodu dany jest tylko jeden typ alarmu. Szybka lokalizacja jest dokonywana za pomocą przyrządu pomiarowego, włączanego przełącznikiem w poszczególne obwody.

1.4. Zasilanie

Każdy stojak ma swój własny zespół zasilający, przystosowany do współpracy z bateriami 24 V, 48 V lub 60 V lub z siecią prądu zmiennego, dający stabilizowane napięcie 21 V $\pm 2\%$.

1.5. Szczegóły konstrukcyjne

W omawianym systemie umieszczono zestawy zespołów w hermetycznych pudełkach o jednolitych wymiarach. Hermetyzacja jest szczególnie ważna dla urządzeń tranzystorowych, które wydzielają mało ciepła i wilgoć nie tak łatwo może uchodzić na zewnątrz pudełek.

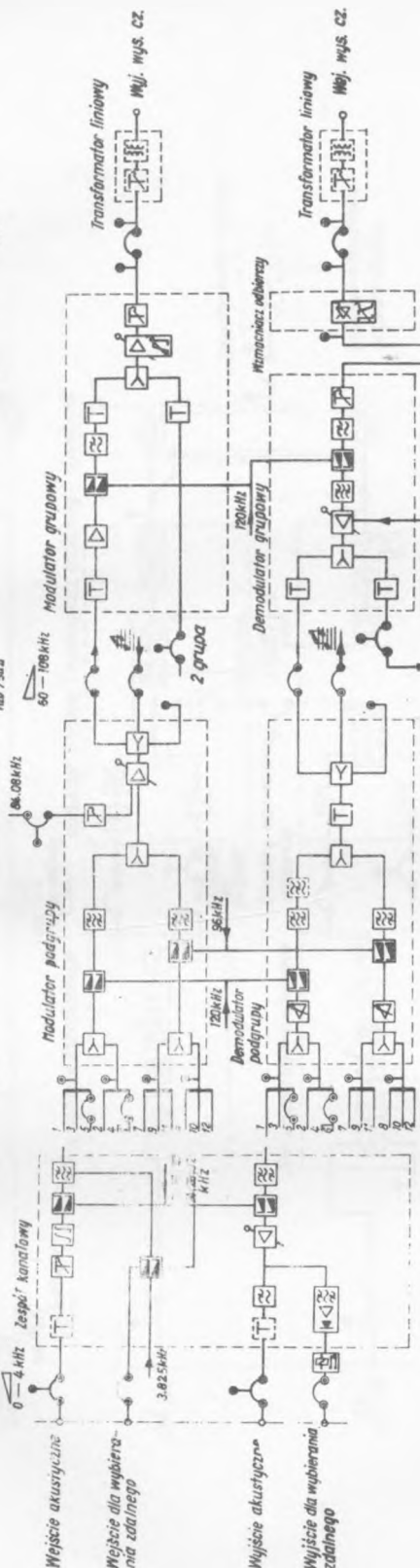
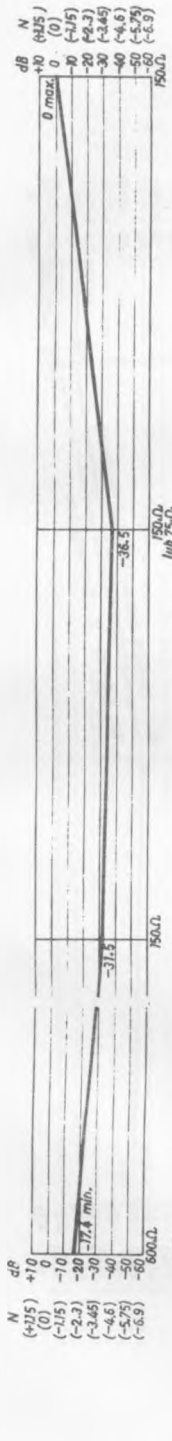
Dwa komplety systemu dwunastokanałowego mieszczą się na jednej stronie stojaka o wysokości 2015 mm i szerokości 520 mm.

1.6. Telefoniczny system 12 lub 24-kanałowy dla radiolinii typu 8 TR 206

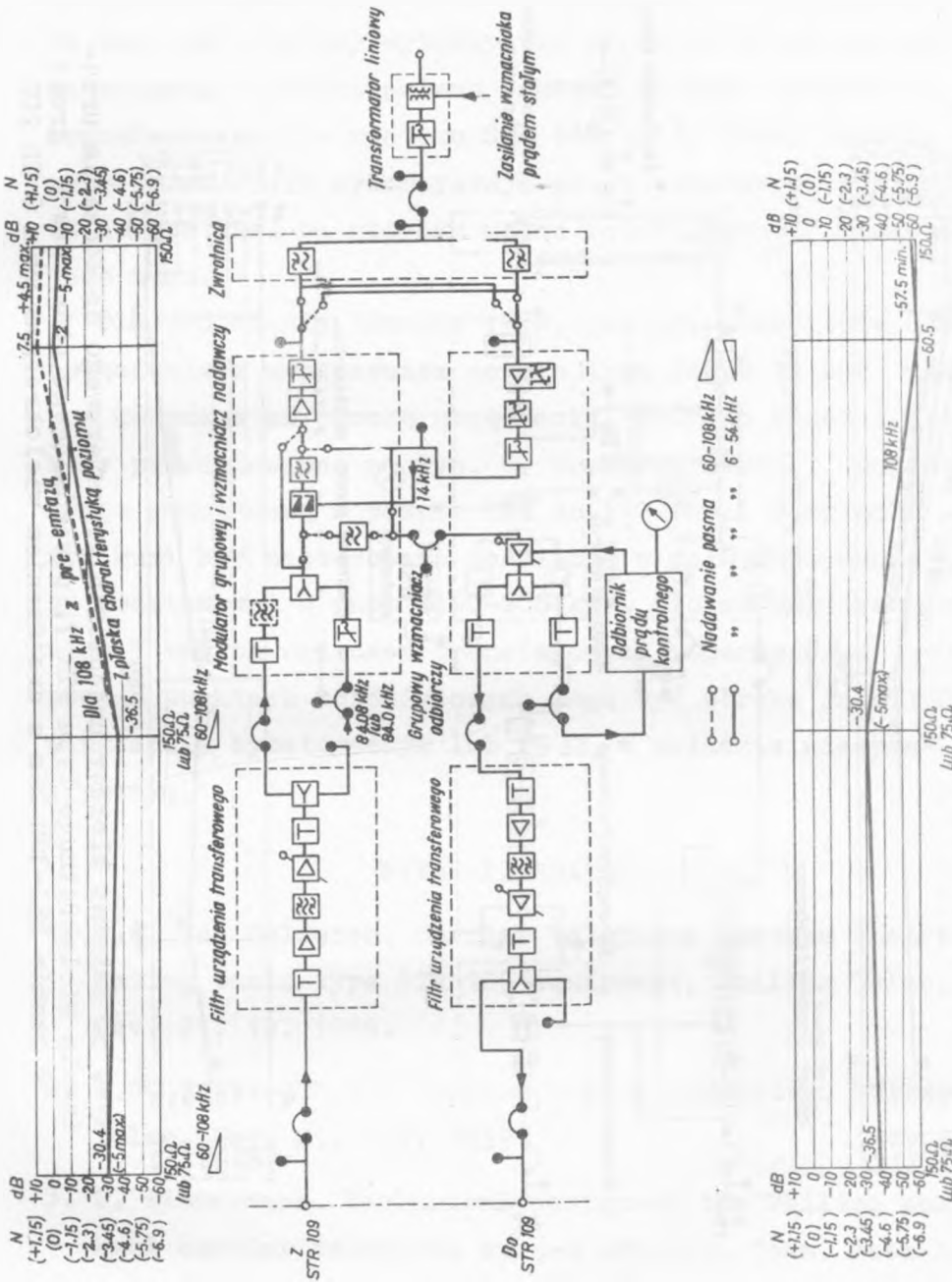
Urządzenie 8 TR 206 jest identyczne z urządzeniem 8 TR 202 z wyjątkiem zespołu modulacji grupowej. Na dwutorowej linii radiowej można utworzyć dwa systemy dwunastokanałowe, pracujące w pasmach od 12 do 60 kHz i od 60 do 108 kHz, lub system 24-kanałowy pracujący w pasmie od 12 do 108 kHz. Schemat blokowy jest przedstawiony na rys. 3. Gdy urządzenie nośne jest połączone z nadajnikiem radiolinii poprzez odcinek kabla, wówczas można zastosować przekorygowanie nadawczego wzmacniacza w urządzeniu modulacji grupowej. Po stronie odbiorczej można włączyć korekcyjny wzmacniacz odbiorczy. Dla nadawanego pasma 12 do 108 kHz można skorygować ok. 10 km kabla depupinizowanego o średnicy żył 0,9 mm lub 17 km kabla przeznaczonego wyłącznie dla systemów nośnych o średnicy żył 1,3 mm.

1.7. Urządzenie transferowe

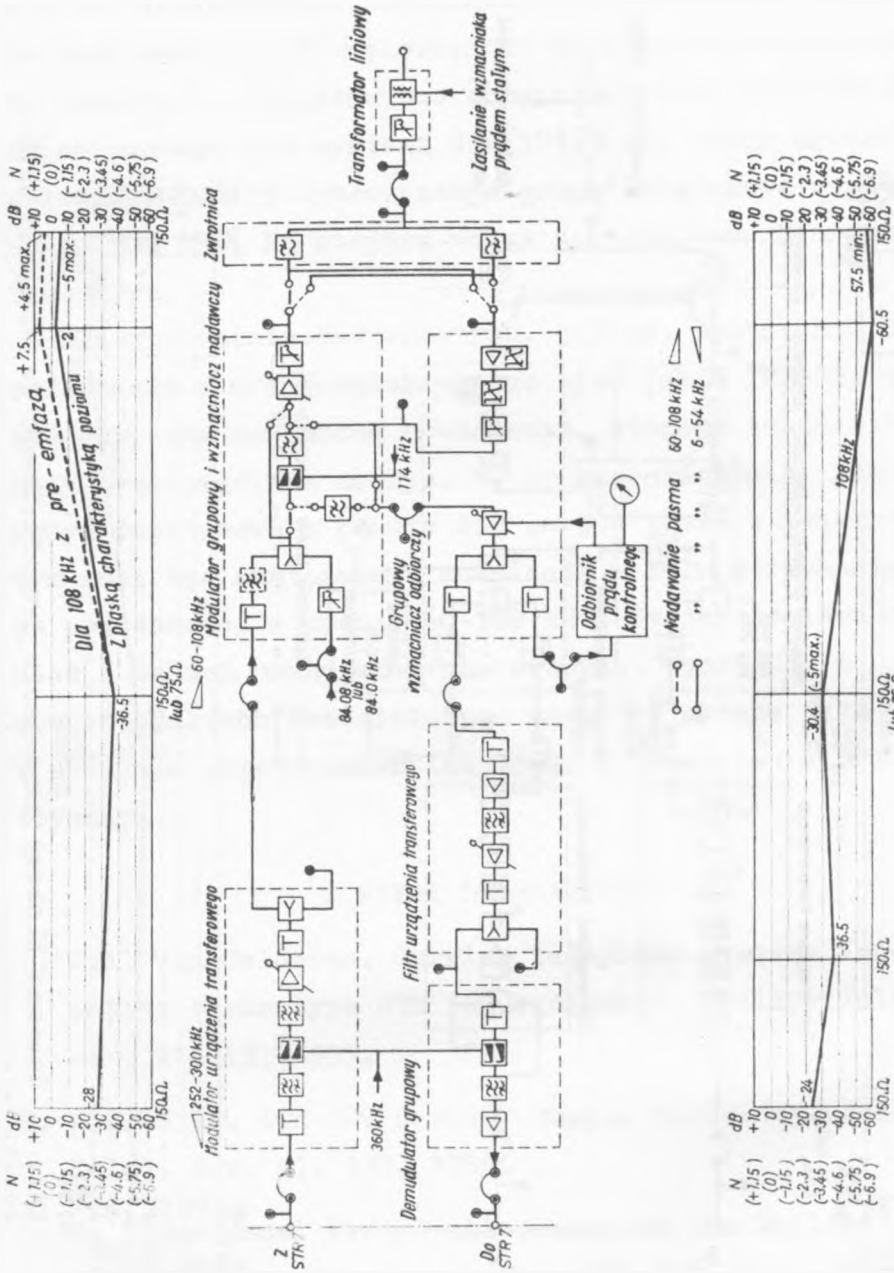
Urządzenia typu 8 TR 202 mogą być również wykorzystane w przypadkach, gdy trzeba wydzielić pewną grupę kanałów do centrali drugiego stopnia z grupy o większej krotności, przechodzącej przez centralę pierwszego stop-



Rys. 3. Schemat blokowy telefonii 12 lub 24-krotnej typu B TR 206 dla radiolini



Rys. 4. Schemat blokowy urządzenia transferowego do łączenia urządzenia wielokrotnego, posiadającego podstawową grupę w pasmie 60-108 kHz z urządzeniem wielokrotnym typu B TR 202



Rys. 5. Schemat blokowy urządzenia transferowego do łączenia urządzeń wielokrotnego typu STR 7, posiadającego podstawową grupę w pasmie 252-300 kHz z urządzeniem wielokrotnym typu 8 TR 202

nia bez konieczności schodzenia do pasma akustycznego. Do tego celu należy wykorzystać urządzenie transferowe. Na rysunku 4 przedstawiono schemat blokowy urządzenia transferowego dla systemu STR 109 [1], który zgodnie z zaleceniem CCITT wykorzystuje grupę podstawową w pasmie 60 do 108 kHz. Na stojaku można zainstalować 7 urządzeń tego typu.

Dla urządzenia dawnego typu, jak np. urządzenia STR 7, połączenie z urządzeniem nowego typu jak 8 TR 202 może być dokonane za pomocą urządzenia, którego schemat blokowy przedstawiono na rys. 5. Urządzenie STR 7 posiada grupę podstawową w pasmie 252 do 300 kHz i w związku z tym musi być zastosowana modulacja w celu otrzymania grupy podstawowej w pasmie 60-108 kHz. Stojak zawiera również 7 takich urządzeń transferowych. Oporności w grupowych punktach rozdzielczych mogą być obrane jako 150Ω w układzie symetrycznym lub 75Ω w układzie niesymetrycznym.

WYKAZ LITERATURY

1. J.A. van Gelderen. Carrier telephone systems incorporating basic type STR 109 equipment, Philips Telec. Rev. 21, 13. 1959.
2. W.F. Njio. STR 109 Carrier Supply Circuitry. Philips Telec. Rev. 21, 137, 1959.
3. E. Timmermans. Mechanical design of the Philips short-haul carrier telephone system STR 112, Comm. News XIV, 95, 1954.
4. G.H. Bast, D.Goedhart and J.F.Schouten. A 48-channel carrier telephone system, Comm.News XI, 22,91, 1950.

2. URZĄDZENIA WZMACNIAKOWE DLA DEPUPINIZOWANYCH KABLI AKUSTYCZNYCH^{1/}

C.P.L. van Doveren, J.F. Lansu. Transistorized carrier telephone equipment. Repeater equipment for de-loaded VF cables. Philips Telecom. Rev. 21, nr 4, 1960.

2.1. Wstęp

Jednocześnie z tranzystoryzacją urządzeń końcowych wzięto pod uwagę tranzystoryzację współpracujących z nimi urządzeń przelotowych. Do tego skłaniają dwa główne powody:

- a/ dzięki małemu poborowi mocy i niskiemu napięciu zasilania tranzystorowego wzmacniacza możliwe staje się zastosowanie bardzo prostego sposobu zasilania wzmacniaka poprzez kabel;
- b/ skoro urządzenie przelotowe ma długi użyteczny czas życia i małe wymiary, łatwo więc można je umieścić pod ziemią w skrzyniach lub studzienkach.

Te dwa względy, prowadzące do znacznych oszczędności w kosztach własnych i kosztach konserwacji, wskazują na to, iż bardziej celowe jest tranzystorowanie urządzeń liniowych aniżeli końcowych.

Moc admisyjna współczesnych tranzystorów wysokiej czę-

^{1/} Na podstawie oryginału opracowała A. Miłek.

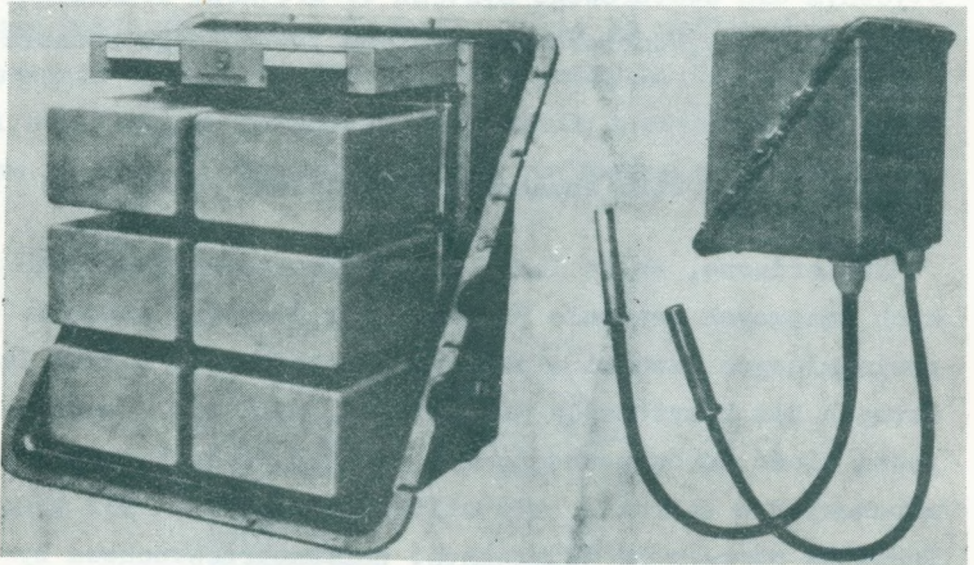
stotliwości wynosi 50 mW i to skłoniło do obrania niższych poziomów wyjściowych w porównaniu z urządzeniami lampowymi. Wbrew pozorom, obniżenie poziomu wyjściowego przyniesie korzyści, będzie bowiem możliwe uproszczenie urządzeń zasilania zdalnego. Posiągnięto to jednak za cenę obniżenia wzmacnienia wzmacniaka, ale i to nie jest zasadniczo wadą, gdyż w wielu zastosowaniach urządzeń liniowych, małe wzmacnienie jest jednym z podstawowych wymagań. Ma to miejsce w opisanym poniżej przypadku wykorzystania depupinizowanych torów w jednym kablu akustycznym dla dwutorowego systemu 60-krotnego jednakokanałowego oraz jednotorowego systemu 12-krotnego różnokanałowego.

2.2. Wzmacniak 60-kanałowy

Stwierdzono, że na liniach jednokablowych akustycznych łączących centrale pierwszego i drugiego stopnia, posiadających czwórki o skręcie gwiazdowym, o żyłach łączonych bez krzyżowania /na wprost/, może być wybrana pewna ilość torów pochodnych o dobrych własnościach przesłuchowych w zakresie częstotliwości do 252 i 552 kHz. Ponieważ pomierzona tłumienność zbliżnoprzesłuchowa była rzędu 96 dB /11 N/ dla 252 kHz, uznano za możliwe zastosowanie tego samego pasma dla obu kierunków transmisji, przy ograniczeniu wzmacnienia wzmacniaka do 26 dB /3 N/.

Początkowo konstruowano takie wzmacniaki o dwóch lampach elektronowych. Ze względu na łatwość okresowej wy-

miany lamp wzmacniaki te, w liczbie czterech, umieszczono w szafkach ulicznych. Obecnie kompletny wzmacniak tranzystorowy zajmuje 1/3 objętości wzmacniaka lampowego. Wzmacniacz posiada trzy stopnie, objęte silnym sprzężeniem zwrotnym, dzięki czemu łatwo spełnia zalecenia CCITT odnośnie zniekształceń nieliniarnych. Ponieważ wzmacniaki te nie wymagają częstego dostępu umieszczono je w skrzyniach jak na rys. 6, zawierających po sześć wzmacniaków. Wzmacniak jest zasilany napięciem 10V



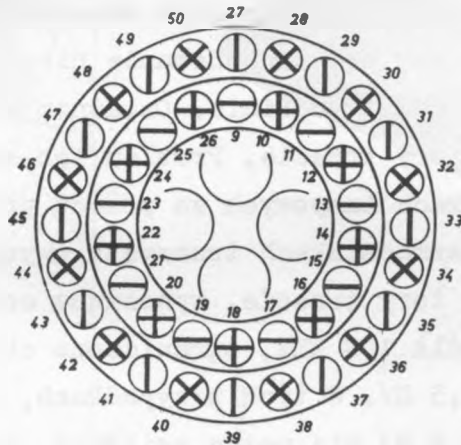
Rys. 6. Wodoszczelna skrzynia przeznaczona do zakopania pod ziemią, zawierająca 6 wzmacniaków dwutorowych systemu 60-krotnego

i pobiera 30 mA. Przy maksymalnej mocy wyjściowej wzmacniacza równej 30 mW względny poziom wyjściowy wynosi

-12 dB /-1,4 N/. Względny poziom wejściowy wynosi -38 dB /4,4 N/ i jest wyższy o 20 dB /2,3 N/ od normalnie stosowanego dla wzmacniaczy lampowych o dużym wzmocnieniu. Dzięki temu wzmacniak jest o wiele mniej wrażliwy na zakłócenia powodowane przez tory akustyczne, znajdujące się w tym samym kablu /prądy wybierania zdalnego/.

2.3. Wzmacniak 12-kanałowy jednotorowy

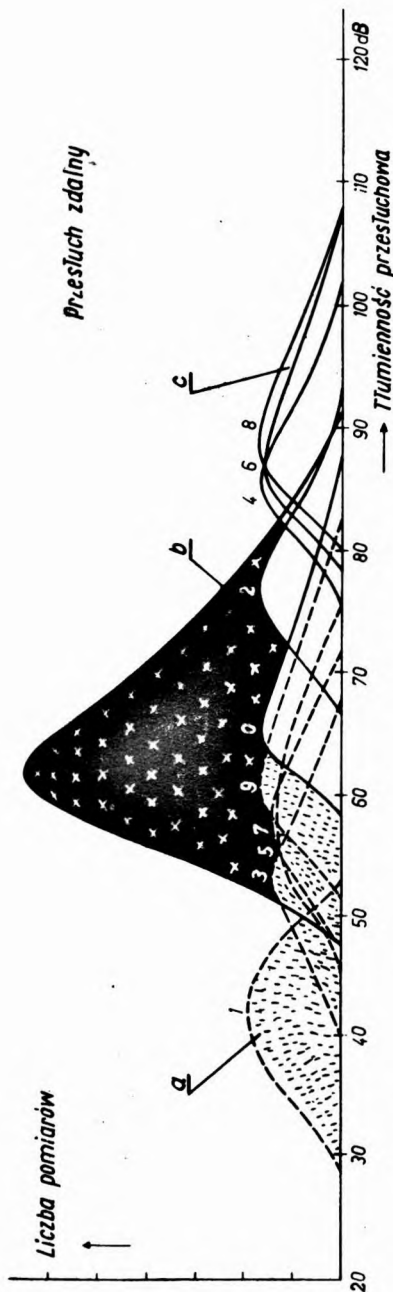
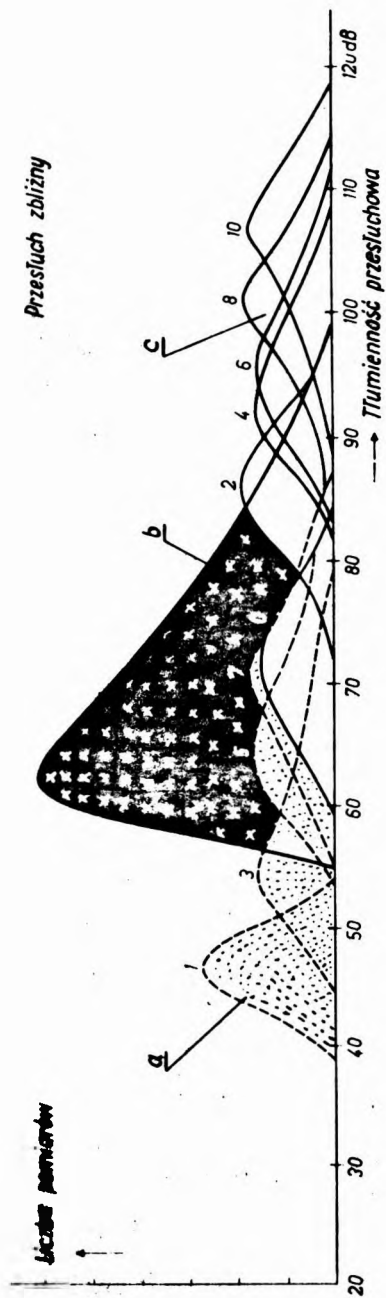
W sieci kablowej istnieje wiele kabli parowych, których pary były łączone w sposób przypadkowy. Wykonano szereg pomiarów w celu zbadania, jakie są możliwości zastosowania tych kabli dla systemów nośnych. Uzyskano wyniki dla 7-kilometrowego odcinka kabla o przekroju pokazanym na rys. 7. Posiada on rdzeń zbudowany z czterech



Rys. 7. Przekrój mierzonego kabla. Rdzeń zawiera 4 czwórki gwiazdowe o średnicy żył 1,4 mm, a warstwy zawierają pary o średnicy żył 0,9 mm. Oznaczenia par odpowiadają długościom skoków skrętu.

czwórka gwiazdowych o średnicy żył 1,4 mm, otoczony przez dwie warstwy par o średnicy żył 0,9 mm; pierwsza warstwa posiada 18 par, druga 24. Do celów pomiarowych połączono pary warstwy zewnętrznej na wprost, pary zaś warstwy wewnętrznej w sposób przypadkowy. Przesłuch zbliżny i zdalny mierzone dla wszystkich kombinacji par w każdej z warstw przy 108 kHz. Wyniki pomiarów przedstawia rys. 8. Z krzywych widać, że najmniejsze wartości tłumienności są większe dla par łączonych w sposób przypadkowy. Ten sposób łączenia pozwala więc wykorzystać większą ilość torów do transmisji nośnej. Z uzyskanych wyników na przesłuch zbliżny i zdalny stwierdzono, że na torach tych można tylko zastosować system różnokanałowy do częstotliwości około 100 kHz i w związku z tym zastosowano system 12-krotny, pracujący w pasmach 6-54 kHz, oraz 60-108 kHz. Przesłuch zdalny, wynikający z przesłuchu zbliżnego na skutek odbicia przy niedopasowaniu wzmacniacza do toru, może być ograniczony przez zachowanie niezbyt ostrego warunku na współczynnik odbicia. Ostatnim problemem jest przesłuch przez tory trzecie. Problem ten został rozwiązany we wzmacniakach lampowych za pomocą przemiany częstotliwości. We wzmacniakach tranzystorowych tłumienność przesłuchu przez tory trzecie, wynoszącą co najmniej 100 dB /11,5 N/ dla 108 kHz, ograniczono obniżając mocność do 30 dB /3,5 N/. W tych przypadkach, gdzie tłumienności 100 dB /11,5 N/ nie można osiągnąć, należy albo jeszcze bardziej ograniczyć wzmocnienie lub włączać układy odsprzęgające w tory akustyczne.

Na rysunku 9 jest przedstawiony schemat blokowy zasto-

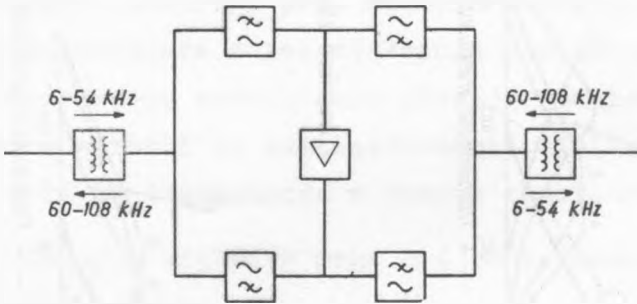


Rys. 8. Krzywe rozkładu tłumienności zbliżnoprzesłuchowej i zdalnoprzesłuchowej

Krzywe a/ /jednakowa długość skrętu/ i c/ /różna długość skrętu/ odnoszą się do par łączonych na wprost, b/ zaś - do par łączonych w sposób przypadkowy.

Liczby umieszczone nad krzywymi oznaczają ilość par rozdzielających mierzone pary

sowanego wzmacniaka typu podmorskiego. Ten tym wzmacniaka został wybrany z tego względu, że dla wzmocnienia obu kierunków transmisji wystarczy tylko jeden wzmacniacz.



Rys. 9. Schemat blokowy wzmacniaka tranzystorowego typu podmorskiego, dla systemu 12-kanalowego

Fakt ten ułatwia zasilanie zdalne. Zasilany jest on napięciem 10 V i prądem 16,5 mA. Zasilanie zdalne trzech stacji wymaga napięcia około 60 V, które jest uznane w wielu krajach za dozwolone ze względów bezpieczeństwa. Sześć wzmacniaków mieści się w skrzyni jak na rys. 6. Pierwsze urządzenia tego typu pracują w Danii już od 1958 r.

2.4. Porównanie wzmacniaków lampowych z tranzystorowymi dla telefonii 12-krotnej

Znaczne zmniejszenie wymiarów wzmacniaków tranzystorowych w porównaniu z lampowymi wynika z następujących przyczyn:

a/ wzmacniaki lampowe ze względu na duże wzmocnienie

musiały posiadać układ do przemiany częstotliwości, a więc modulator i generator 114 kHz z kwarcem w termostacie;

- b/ zwrotnice dla wzmacniaka tranzystorowego mogą być mniejsze, ponieważ przy niższym poziomie wyjściowym są mniejsze zniekształcenia nielinearne. Dzięki mniejszemu wzmocnieniu ulegają również złagodzeniu warunki na zniekształcenia nielinearne oraz warunki na tłumienność w pasmie zaporowym zwrotnic;
- c/ z podobnych względów mogą być zmniejszone transformatory liniowe;
- d/ dzięki temu, że we wzmacniaku tranzystorowym wydzielą się mało ciepła, może on być ciasniej montowany.

2.5. Główne korzyści wynikające ze zmniejszenia wzmocnienia

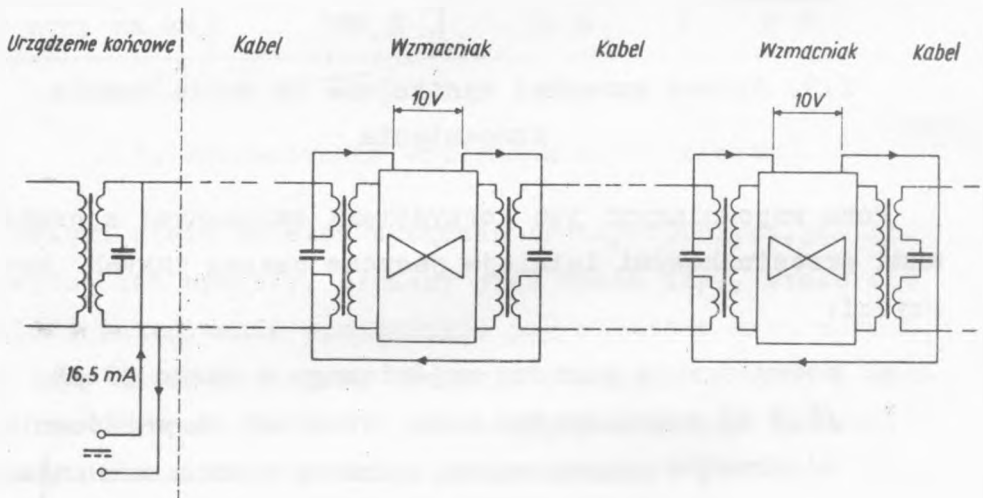
Poza wspomnianymi już korzyściami związanymi z problemami przesłuchowymi istnieje jeszcze szereg innych korzyści:

- a/ podwyższenie poziomu wejściowego o około 20 dB /2,3 N/ czyni system mniej wrażliwy na zakłócenia od obwodów akustycznych, a szумы własne wzmacniaka są do pominięcia;
- b/ zasilanie wzmacniaków przez kabel eliminuje wszelkie urządzenia zasilające /stałe i rezerwowe/ w stacjach wzmacniakowych nieobsługiwanych;

- c/ wzmacniaki mogą być umieszczone pod ziemią, eliminując tym samym budynki stacyjne;
- d/ wzmacniaki są prostsze i dzięki temu mniej skłonne do uszkodzeń.

2.6. Zasilanie zdalne wzmacniaków

Sposób zasilania zdalnego jest przedstawiony na rys. 10. Dla żył o średnicy 1 mm spadek napięcia na odcinku wzmacniakowym o długości 10 km wynosi 7 V. Przy zasilaniu napięciem 60 V można zasilać po trzy stacje z każdej strony i dzięki temu między stacjami zasilającymi maksymalna odległość może wynosić około 70 km.



Rys. 10. Schemat zasilania zdalnego 12-kanalowych wzmacniaków tranzystorowych

Należy podkreślić, że taka prostota w zasilaniu nie byłaby możliwa przy zachowaniu stosowanego we wzmacniaczach lampowych poziomu wyjściowego.

W poniższej tablicy widać różnicę w poborze mocy przez wzmacniacz lampowy oraz przez wzmacniacze tranzystorowe o wysokim i niskim poziomie wyjściowym.

	Wzmacniacz lampowy	Wzmac. tranzystorowy	
		o wysokim poziomie	o niskim poziomie
Moc wyjściowa	0,8 W	0,8 W	0,03 W
Pobór mocy	15 W	5 W	0,165 W
Wzmocnienie	60 dB /6,9 N/	56 dB /6,4 N/	30 dB /3,4 N/
Pobór mocy na 1 dB	0,25 W	0,09 W	0,005 W
Procentowy pobór mocy na km	100 %	36 %	2 %

2.7. Umieszczanie wzmacniaków pod ziemią

Dzięki wielu zaletom urządzeń tranzystorowych, jak np. mniejsze ich wymiary, dłuższy czas życia itp., stało się możliwe zakopywanie wzmacniaków pod ziemią w taki sposób, aby były łatwo dostępne. Skrzynia pokazana na rys. 6 spełnia ten warunek. Można ją otwierać, odkręcając 12 śrub; gumowe uszczelki gwarantują wodoszczelność pomiędzy dwiema połówkami skrzyni. Materiał na skrzynię był specjalnie dobrany ze względu na korozję.

Umieszczenie wzmacniaków pod ziemią, poza eliminacją budynków, powoduje obniżenie temperatury pracy tranzysto-

rów, co jest korzystne dla trwałości tranzystora, oraz ogranicza dobowe zmiany temperatury, dzięki czemu wzmocnienie wzmacniaka pozostaje praktycznie stałe.

2.8. Lokalizacja uszkodzeń

Układ do lokalizacji uszkodzeń tranzystorowego wzmacniaka 60-kanalowego składa się z filtru łączącego wyjście wzmacniaka jednego kierunku z wejściem wzmacniaka drugiego kierunku transmisji. Każdy wzmacniak ma własną charakterystyczną częstotliwość filtru. Uszkodzony wzmacniacz jest wyszukiwany za pomocą tych częstotliwości nadawanych na linię. Dla systemu 12-kanalowego powyższa metoda zawodzi i każdy wzmacniak posiada swój własny generator, który generuje częstotliwość charakterystyczną dla danej stacji. Częstotliwości mieszczą się w pasmie od 117 kHz do 144 kHz co 3 kHz. Jeżeli wystąpi alarm pilota, wówczas za pomocą selektywnego miernika poziomu można stwierdzić, której częstotliwości brakuje.

WYKAZ LITERATURY

1. H. Feiner i L.J.E. Kolk. Possibilities of carrier working on de-loaded voice-frequency cables. An analysis of cable properties, Comm. News, 16, 43, 1956.
2. J.M. Douwes Dekker i J.F. Lansu. Type STR 116 short-section line equipment for carrier transmission on de-loaded VF cables, Comm. News, 16, 60, 1956.

3. W.H. Lösken. STR 113 two-wire carrier telephone system for de-loaded cables, Comm. News, 16, 73, 1956.
4. F. Nüsseler. Der Einsatz von Sperrspulen in Kabelanlagen, Techn. Mitt. PTT, 37, 133, 1959.

3. ZASILANIE STRANZYSTORYZOWANYCH URZĄDZEŃ NOŚNYCH^{1/}

W. Beijnik, J.C. Lodder. Transistorized carrier telephone equipment. Power supply, Philips Telecom. Rev. 22, nr 4, 1961.

3.1. Wstęp

Technika zasilania urządzeń nośnych musi być zrewidowana w przypadku stosowania w nich tranzystorów zamiast lamp elektronowych. Przyczyny są następujące:

- a/ tranzystor nie wymaga napięcia żarzenia,
- b/ wartość napięcia prądu stałego jest około dziesięciokrotnie mniejsza od napięcia stosowanego dla układów lampowych, a pobór mocy na jeden kanał jest co najmniej pięciokrotnie mniejszy,
- c/ niskie napięcie zasilania i mały pobór mocy stwarzają możliwość zasilania urządzeń nośnych z istniejących baterii central automatycznych o napięciu 24,48 lub 60 V.

^{1/} Na podstawie oryginału opracowała A. Miłek

Opisane poniżej zespoły zasilające są przeznaczone dla urządzeń typu 8 TR 202 i 8 TR 206.

3.2. Wybór napięcia zasilania

Dla tranzystorów stosowanych w urządzeniach telefonii nośnej maksymalne napięcie między emiterem a kolektorem wynosi ok. 30 V. Przy zastosowaniu obciążenia transformatorowego, napięcie stałe pomiędzy emiterem a kolektorem musi być ograniczone do 15 V, a w praktyce do 12 V. Na oporności w emiterze, stosowanej do stabilizacji punktu pracy, wystąpi spadek napięcia ok. 3 V, przy którym to napięciu stabilizacja jest skuteczna. Na spadek napięcia na uzwojeniu pierwotnym transformatora trzeba również zarezerwować ok. 1 V. Ponadto należy przewidzieć ok. 5 V spadku napięcia na oporności włączonej szeregowo w obwód zasilania. Oporność ta ułatwia odsprzęgnięcie układu od źródła zasilania oraz ogranicza prąd w przypadku, gdy wystąpi zwarcie w układzie. Sumując wszystkie napięcia okazuje się, że napięcie zasilania powinno wynosić 21 V. Na takie napięcie były projektowane wszystkie układy tranzystorowe i musiały one spełniać swoje warunki przy zmianie tego napięcia o $\pm 5\%$.

3.3. Zabezpieczenie obwodu zasilania

Jednym z głównych problemów w projektowaniu obwodów zasilania jest odpowiednie zabezpieczenie układów. W układach lampowych każdy zespół był zabezpieczony indywidualnym bezpiecznikiem topikowym. W układach tranzystorowych

pracujących przy niskim napięciu zasilania jest możliwe zabezpieczenie w postaci wspomnianego już opornika szeregowego. Oporniki te są umieszczone wewnątrz zespołów, zabezpieczając je przed zwarciami. Rozwiązanie takie jest korzystniejsze od stosowania indywidualnych bezpieczników z następujących powodów:

- a/ zwarcie wewnątrz zespołu spowoduje jedynie niewielki wzrost prądu, podczas gdy przy stosowaniu bezpieczników topikowych wywołany zostanie chwilowy gwałtowny wzrost prądu, powodujący krótkotrwały spadek napięcia, zakłócając w ten sposób pracę innych zespołów;
- b/ oporniki zabezpieczające są znacznie trwalsze od bezpieczników topikowych o niskiej wartości znamionowej, a ponadto odchyłki oporności tych oporników mogą być mniejsze.

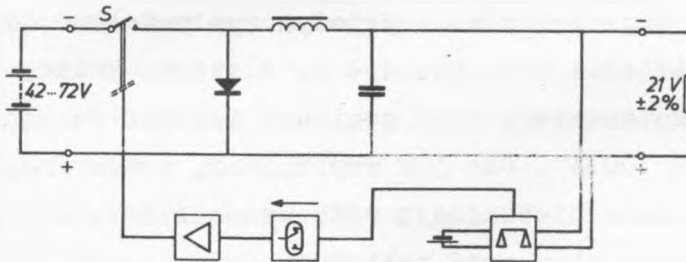
Wartość oporności opornika zabezpieczającego powinna być wystarczająco duża, aby w przypadku zwarcia obwodu za opornikiem moc wydzielona na nim nie spowodowała nadmiernego wzrostu temperatury, która ma duży wpływ na trwałość tranzystorów. W pojedynczym pudełku dopuszcza się wydzielenie mocy ok. 4,4 W, z czego wynika, że opornik zabezpieczający musi posiadać wartość co najmniej $R \geq \frac{21^2}{4,4} = 100 \Omega$. Jak już wspomniano, spadek napięcia na oporniku zabezpieczającym może wynosić 5 V. Z tego wynika, że maksymalny prąd pobierany przez zespół będzie wynosić 50 mA. W wielu przypadkach jest on mniejszy i wówczas można stosować większą wartość opornika zabez-

pieczającego, co dodatkowo ułatwia odsprężenie. W niewielu przypadkach, gdy prąd pobierany przekracza 50 mA, można stosować dwa oporniki zabezpieczające, np. dla stopni wejściowych jeden, a drugi dla stopnia wyjściowego, oczywiście przy założeniu, że w zespole jednocześnie nie będzie więcej zwarć jak jedno.

Przed zwarciami pomiędzy zasilaczem i zespołami zasilanym chronią bezpieczniki topikowe.

3.4. Zasilanie z baterii 48-60 V

W przypadku zasilania urządzeń tranzystorowych z baterii centralnej o znamionowym napięciu 48-60 V należy zastosować przetwornik dla uzyskania napięcia 21 V. Uwzględniając zmiany napięcia na bateriach, napięcie podane na przetwornik może się zawierać w granicach 42 V do 78 V. Napięcie wyjściowe z przetwornika wynosi 21 V $\pm 2\%$ dla obciążenia od 0,2 A do 4,5 A. Redukcję napięcia podanego na przetwornik i stabilizację napięcia wyjściowego uzyskuje się przez okresowe przerywanie prądu w obwodzie wyłącznikiem jak na rys. 11. Tętniący prąd



Rys. 11. Schemat ideowy przetwornika 48 V, 60 V-21 V-

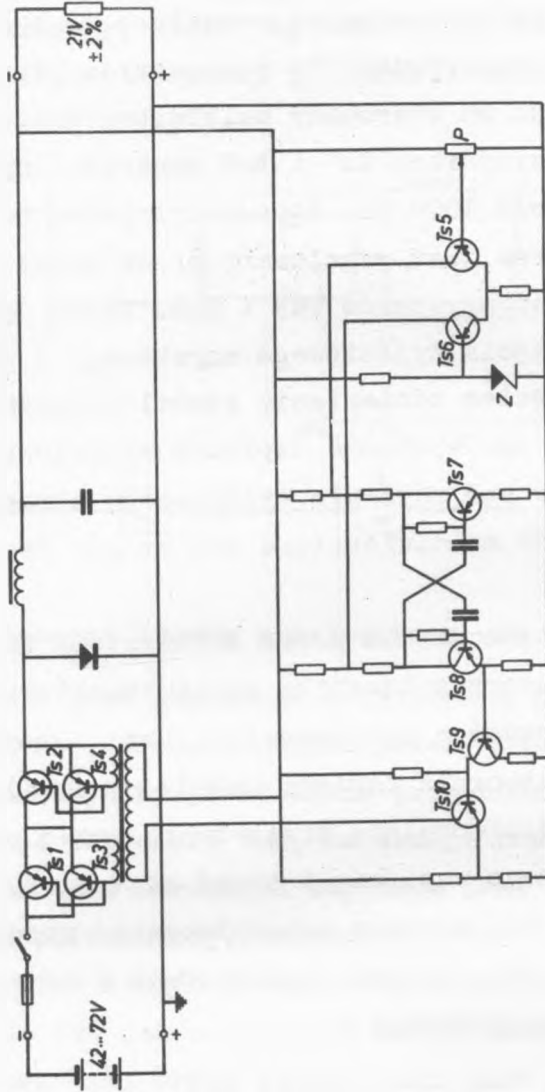
stały jest wygładzony w filtrze LC. Zmieniając stosunek przerwy do zwarcia wyłącznika S można regulować napięcie wyjściowe od zera do napięcia baterii.

Wyłącznik, przedstawiony szczegółowo na rys. 12, składa się z szeregowo-równolegle połączonych tranzystorów Ts1 do Ts4; jest on sterowany multiwibratorem. Multiwibrator na tranzystorach Ts7 i Ts8 generuje impulsy o częstotliwości około 1000 Hz. Stosunek impulsu do przerwy w multiwibratorze jest regulowany przez układ porównawczy złożony z tranzystorów Ts5 i Ts6. Układ ten porównuje część napięcia wyjściowego uzyskanego z potencjometru P z napięciem odniesienia stabilizowanym na diodzie Zenera Z. Zmniejszenie napięcia wyjściowego wydłuża, zwiększenie zaś napięcia wyjściowego skraca czas trwania impulsów multiwibratora bez zmiany jego częstotliwości.

Impulsy po wzmocnieniu przez tranzystory Ts9 i Ts10 sterują tranzystory wyłącznika znajdującego się w głównym obwodzie prądowym przetwornika. Poza wymienionymi elementami przetwornik zawiera układy niezawodnego startu, układy zabezpieczające przetwornik przed złą polaryzacją przyłożonego napięcia i przed zbyt niskim napięciem baterii, oraz zawiera zabezpieczenie przeciwko nadmiernemu wzrostowi napięcia wyjściowego w przypadku uszkodzenia przetwornika.

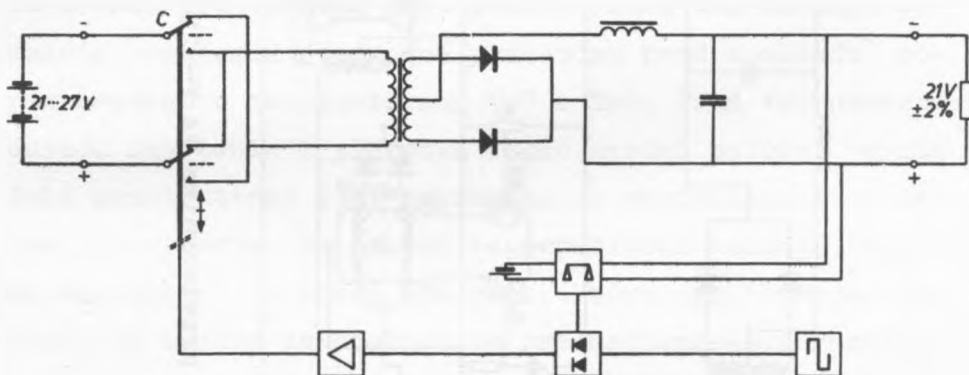
3.5. Zasilanie z baterii 24 V

Przetwornik dla baterii 24 V zmienia napięcie wejściowe, zawarte w granicach od 21 V do 27 V, na napięcie wyj-



Rys. 12. Schemat dokładny przetwornika 48 V, 60, V-/21 V-

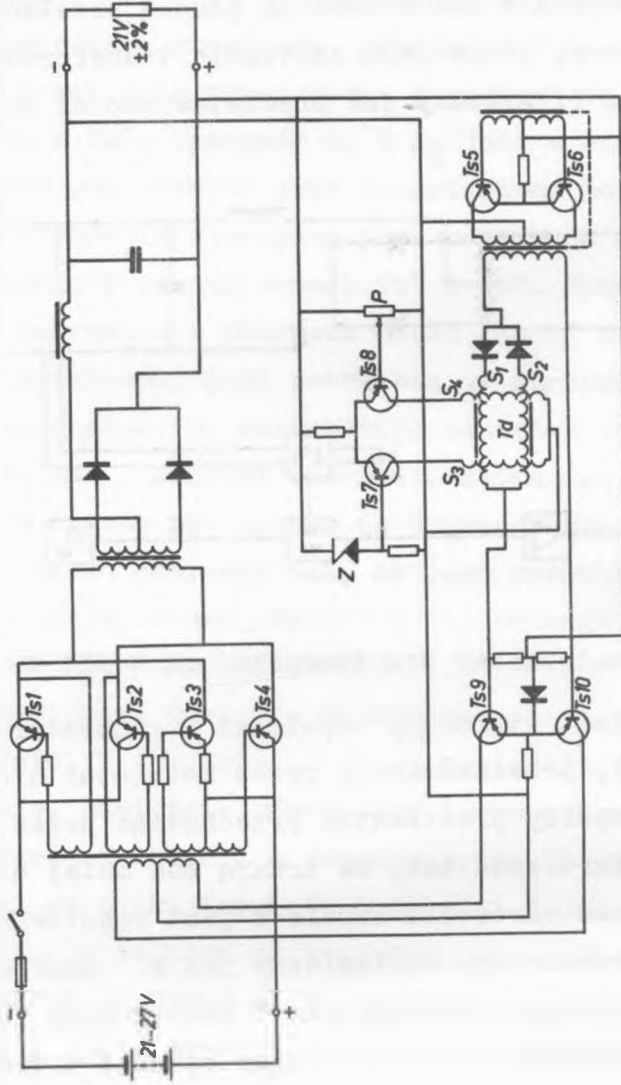
ściowe $21\text{ V} \pm 2\%$ i może być obciążony prądem od $0,2\text{ A}$ do $4,5\text{ A}$. Ze względu na dolną granicę, napięcie baterii jest przede wszystkim zamienione za pomocą przełącznika C na prąd zmienny, który jest następnie transformowany, prostowany oraz filtrowany jak przedstawiono na rys.13.



Rys. 13. Schemat ideowy przetwornika $24\text{ V}/21\text{ V}$

Przełącznik C jest sterowany impulsami z generatora fali prostokątnej, przechodzącymi przez modulator szerokości impulsu. Impulsy prostokątne przechodząc przez modulator ulegają skróceniu tak, że trwają one mniej niż połowę okresu. Czas skrócenia impulsów jest regulowany przez układ porównawczy, analogiczny jak w poprzednim układzie. W ten sposób przełącznik C zawierający tranzystory Ts1 do Ts4 jak na rys. 14 łączy baterię z transformatorem przez taki okres czasu, jaki jest potrzebny, aby na wyjściu osiągnąć wymagane napięcie.

Bardzo istotnym elementem tego przetwornika jest modulator szerokości impulsów. Zastosowano do tego celu



Rys. 14. Schemat dokładny przetwornika 24 V-/21 V-

dławik Td z rdzeniem o prostokątnej pętli histerezy. Dławik jest wyposażony w główne uzwojenia S_1 i S_2 oraz uzwojenia sterujące. W przypadku gdy prąd nie płynie przez uzwojenie sterujące, wówczas rdzeń może być nasycony przez falę prostokątną z generatora o tranzystorach Ts5 i Ts6. Oporność S_1 i S_2 jest wtedy bardzo mała i fala prostokątna jest przeniesiona bez zmiany. Normalnie uzwojenia sterujące przewodzą prąd z układu porównawczego o tranzystorach Ts7 i Ts8. Prąd ten przeciwdziała nasyceniu i pierwsza część każdej połowy cyklu fali prostokątnej jest potrzebna na wprowadzenie rdzenia w nasycenie. Na skutek tego początek każdego impulsu napotyka znaczną oporność, która go blokuje. Dopiero po czasie potrzebnym do przemagnesowania rdzenia jest on znowu nasycony tak, że jego oporność jest pomijalna i dalsza część impulsu prostokątnego może przejść bez trudności. Impulsy po przejściu przez dławik są formowane przez obcięcie we wzmacniaczu o tranzystorach Ts9 i Ts10. W tym celu ich bazy posiadają dodatnią polaryzację. Następnie uformowane i wzmocnione impulsy sterują przełącznikiem C o tranzystorach Ts1 do Ts4. W zależności od znaku impulsów przewodzi jedna z par tych tranzystorów podając na transformator napięcie baterii w odpowiednim kierunku. W przerwie między impulsami przełącznik C nie przewodzi prądu. Czas przerwy jest regulowany układem porównawczym za pośrednictwem dławika Td i zwiększa się, gdy napięcie wyjściowe wzrasta, oraz zmniejsza się, gdy napięcie wyjściowe maleje.

Przetwornik zawiera ponadto szereg układów zabezpieczających oraz zapewniających jego poprawną pracę.

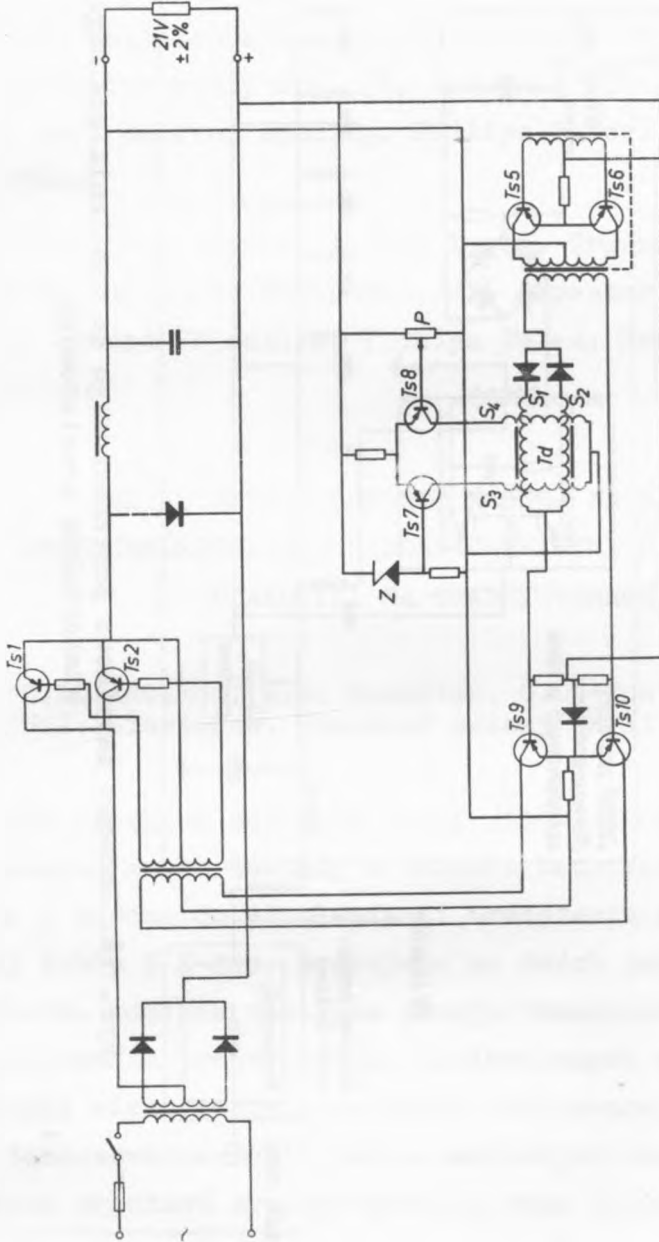
3.6. Zasilanie sieciowe

Przetwornik do zasilania sieciowego jest przystosowany do napięć 110 V, 127 V, 220 V i 240 V $\pm 10\%$ -15% i częstotliwości 50 Hz lub 60 Hz $\pm 5\%$. Napięcie wyjściowe wynosi 21 V $\pm 2\%$ przy obciążeniu prądem od 0,2 A do 4,5 A.

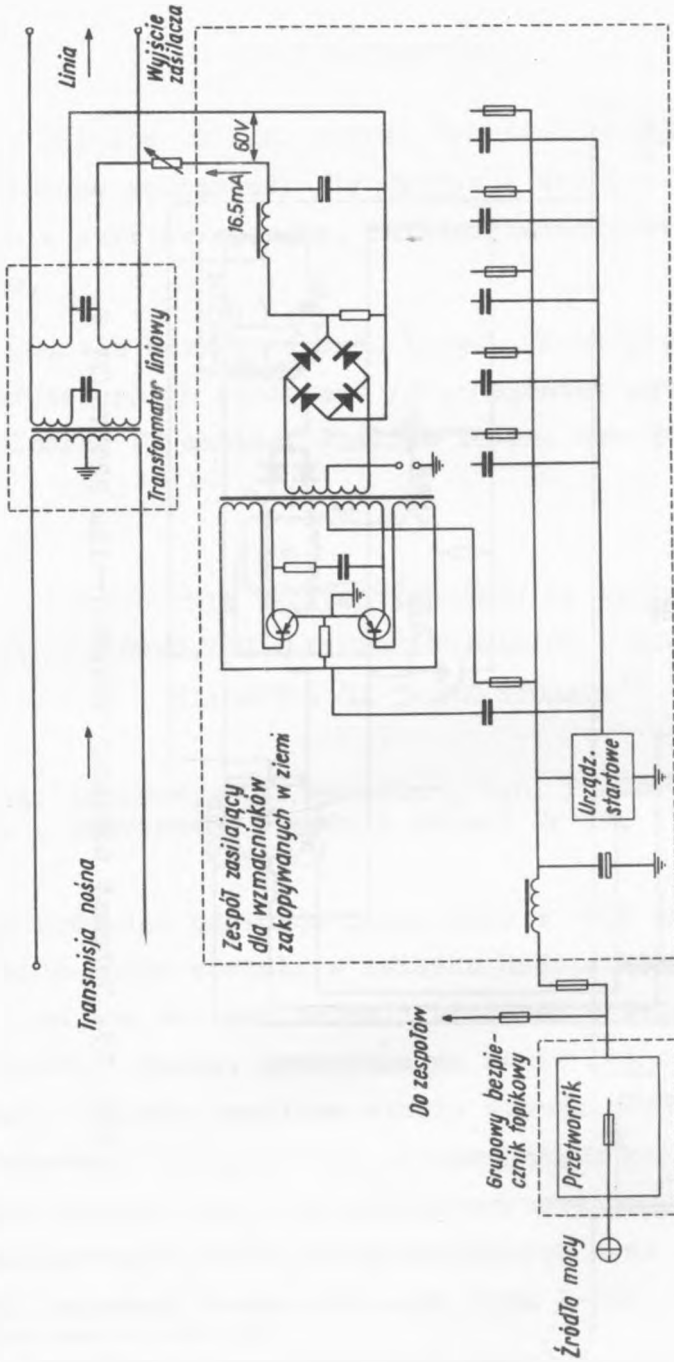
Przetwornik jest przedstawiony na rys. 15. Układ jest bardzo podobny do opisanego dla baterii 24 V. Różnica polega jedynie na tym, że przełącznik przepuszcza prąd tylko w jednym kierunku. Zespoły regulacyjne są nawet identyczne z poprzednio opisanymi.

3.7. Zasilanie wzmacniaków poprzez kabel

Układ zasilania zdalnego współpracuje z zasilaczem o napięciu stałym 21 V $\pm 2\%$ i jest przedstawiony na rys.16. Układ zawiera sześć generatorów samodławnych. Na wyjściu każdego generatora znajduje się prostownik i filtr. Uzyskane napięcie wynosi 60 V. Prąd wprowadzony do kabla może być regulowany do wartości 16,5 mA za pomocą zmiennego oporu. Wszystkie obwody wyjściowe są galwanicznie odizolowane od siebie, dzięki czemu uszkodzenia jednego obwodu nie przenoszą się na inne obwody. Poszczególne wyjścia mogą być łączone szeregowo i w ten sposób można zasiląć trzy obwody kabla przy 120 V zamiast sześciu obwodów przy 60 V każdy.



Rys. 15. Schemat dokładny przetwornika 220 V~/21 V—



Rys. 16. Schemat zasilacza przeznaczonego do zasilania zdalnego wzmacniaków przelotowych

WYKAZ LITERATURY

1. L.H. Kuijsten i F.A. Vitha. Tranzistorized carrier telephone equipment. /1/ Terminal equipment with 4 kc/s carrier spacing, Philips Telec. Rev. 21, 168, 1960.
2. C.P.L. van Doveren i J.F. Lansu, Tranzistorized carrier telephone equipment /2/. Repeater equipment for de-loaded VF cables, Philips Telec. Rev 21, 183, 1960.

URZĄDZENIA TELEFONII NOŚNEJ NA KABLACH
JEDNOCZWÓRKOWYCH Z NIEOBSŁUGIWANYMI STACJAMI WZMAC-
NIAKOWYMI NA TRANZYSTORACH^{1/}

S.A. Adżemow, A.G. Muradian, O.D. Pustowojtjenko,
N.I. Sieriakow. Wiestnik swiazi Nr 11, 1961 r.

Dla krótkich odcinków linii /200 + 1000 km/ o małym natężeniu ruchu zostały w Związku Radzieckim skonstruowane i oddane do eksploatacji urządzenia telefonii nośnej K-60p i K-24p, pracujące na dwóch jednoczwórkowych kablach. Zdalnie zasilane stacje wzmacniakowe dzięki zastosowaniu tranzystorów, pobierających znikome ilości energii elektrycznej, są zminiaturyzowane.

Zastosowanie kabli jednoczwórkowych oraz nowo opracowanych urządzeń tranzystorowych typu K-60p /dla 120 ka-

^{1/} Na podstawie oryginału opracował Z. Rostkowski.

nałów/ pozwoliło na znaczne zmniejszenie zużycia miedzi i obniżyło nakłady inwestycyjne o połowę w stosunku do kosztów traktu, pracującego na kablach 4 x 4 z wyposażeniem lampowym typu K-60.

W omawianym systemie stosuje się 2 typy kabli jednoczwórkowych z żyłami miedzianymi o średnicy 1,2 mm. Typ I/MKSB-60/ posiada czwórkę o średnicy 7 mm z izolacją styrofleksowo-powietrzną oraz 4 żyły sygnalizacyjne o średnicy 0,5 mm i powłokę z ołowiu. Typ II/MKPP-60/ - czwórkę o średnicy 8 mm z izolacją żył z polietylenu gąbczastego; powłoka jego jest z polichlorowinyłu o grubości ścianki 1,3 mm.

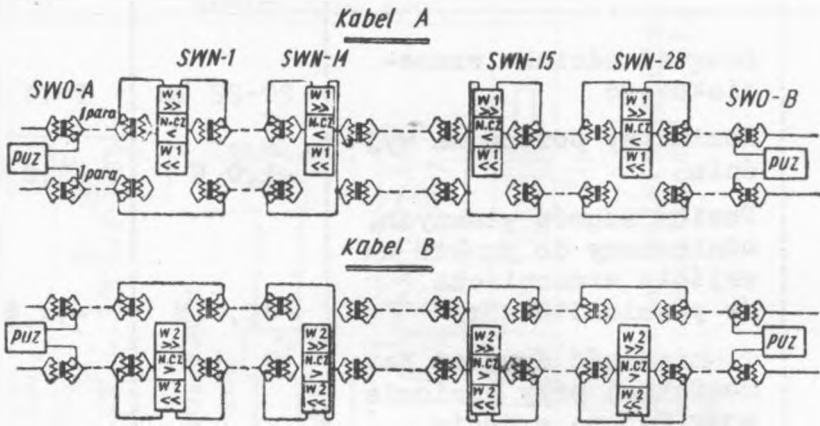
Przyjęto, że w linii z kablami jednoczwórkowymi szumy własne i szumy nieliniarne wzmacniaków oraz szumy torowe w punkcie końcowym magistrali są w stosunku 1:1:1. Na odcinku o długości 1000 km moc psfometryczna każdej ze składowych szumów wydzielana w trakcie grupowym nie może być /w punkcie o poziomie względnym 0 N/ większa od 1000 pW.

Poniżej podane są niektóre dane stacji wzmacniakowych nieobsługiwanych /SWN/, obydwóch systemów nośnych.

Ip	Wyszczególnienie	System	
		K-24p	K-60p
1	Ilość kanałów w jednym torze linii dwukablowej, realizowana przez urządzenie	24	60
2	Pasma liniowe	12-108 kHz	12-252 kHz
3	Maksymalna długość linii	1000 km	1000 km

Lp.	Wyszczególnienie	System	
		K-24p	K-60p
4	Długość odcinka wzmacniakowego	20-22 km	9-11 km
5	Nominalny poziom na wyjściu	-1,0 N	-2,0 N
6	Poziom szumów własnych, odniesiony do punktu na wejściu wzmacniacza /w pasmie 3100 Hz/	-15,0 N	-14,8 N
7	Tłumienność drugiej harmonicznej przy poziomie mocy 0 N na wyjściu wzmacniacza	8,5 N	8,0 N
	Ditto, lecz trzeciej harmonicznej	10,2 N	10,0 N
8	Napięcie na zaciskach urządzenia zasilanego	30 V	10 V
9	Prąd pobierany przez jeden system TfN	60 mA	70 mA

Zasilanie zdalne odbywa się prądem stałym w układzie jak na rys. 1. Wszystkie stacje są włączone szeregowo. Odstępy pomiędzy sąsiednimi stacjami zasilającymi /przy wykorzystaniu maksymalnego napięcia 450 V/ dochodzą do 300 km. Sprawność układu zasilania wynosi 55%. Wymagane w stacjach wzmacniakowych obsługiwanych /SWO/ wysokie napięcie zasilające uzyskuje się w panelu urządzenia zasilającego /PUZ/, zbudowanym na tranzystorach. Napięcie na wejściu do panela jest $21,2 \pm 3\%$ V, maksymalny prąd wyjściowy 100 mA, wielkość pulsacji napięcia wyjściowe-

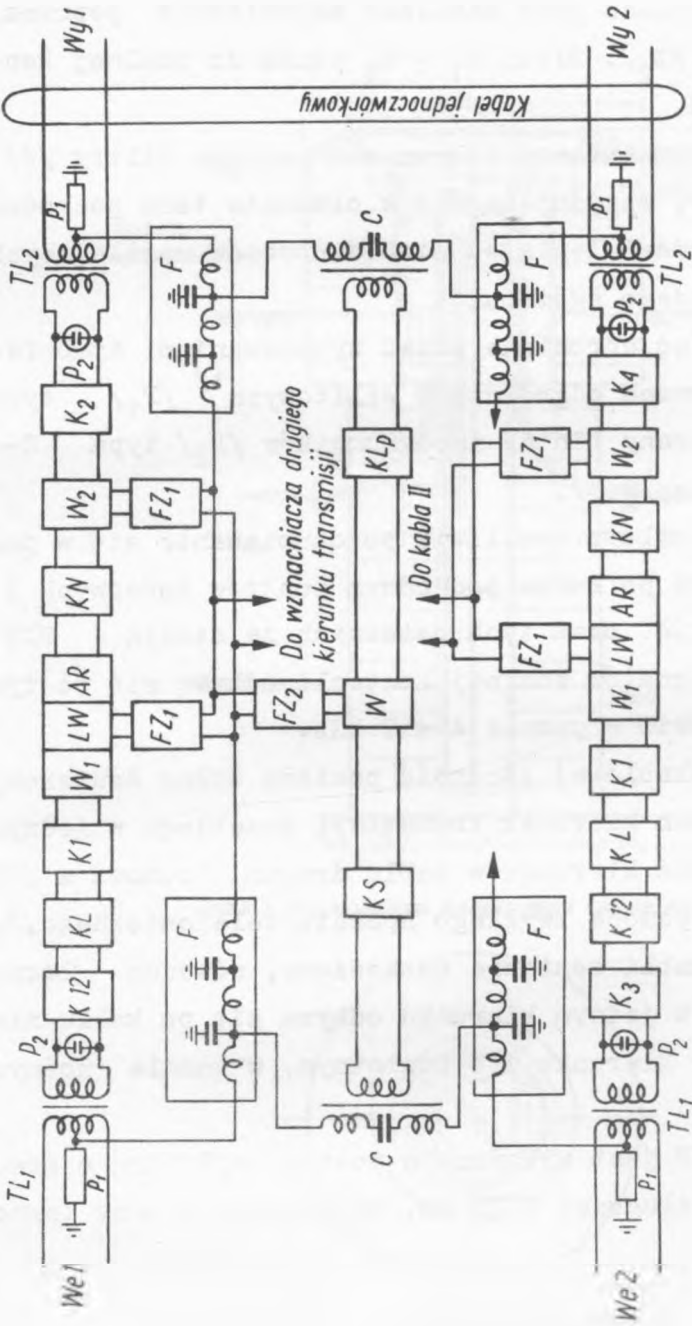


Rys. 1. Schemat zasilania zdalnego

go jest mniejsza od 15 mV. Źródłem zasilania jest bateria akumulatorowa o napięciu 24 V.

Na rysunku 2 jest przedstawiony schemat blokowy kompletu dwóch wzmacniaczy telefonii nośnej K-24p lub K60p oraz wzmacniacza niskiej częstotliwości, dla jednego kierunku transmisji w kablu pierwszym. Wyposażenie w kablu drugim jest identyczne. Prądy kanałowe przechodzą przez transformator wejściowy / TL_1 /, filtr /K-12/, korektor liniowy /KL/, pierwszy stopień wzmacniacza / W_1 /, linię wydłużającą /LW/, automatyczny regulator poziomu /AR/, korektor nachylenia /KN/ i drugi stopień wzmacniacza / W_2 / - do transformatora wyjściowego / TL_2 /.

Wzmocność każdego stopnia wzmacniacza wynosi 2,5 N w systemie K-24p oraz 2,1 N w systemie K-60p. Zakres automatycznej regulacji wzmocności wynosi przy 252 kHz 0,13 N przy 12 kHz zaś 0,07 N.



Kys. 2. Schemat blokowy kompletu dwóch wzmacniaczy telefonii nośnej /K-24p lub K-60p/ oraz wzmacniacza niskiej częstotliwości, dla jednego kierunku transmisji

Każdy wzmacniacz jest zasilany odpowiednio poprzez filtry $/FZ_1$ i $FZ_2/$. Bloki $K_1 - K_5$ służą do zdalnej kontroli urządzeń.

Zasilanie wzmacniaczy odbywa się poprzez filtry $/F/$. Kondensatory C , znajdujące się w obwodzie toru pochodnego, służą do oddzielenia od siebie obwodów zasilających urządzenia każdego systemu.

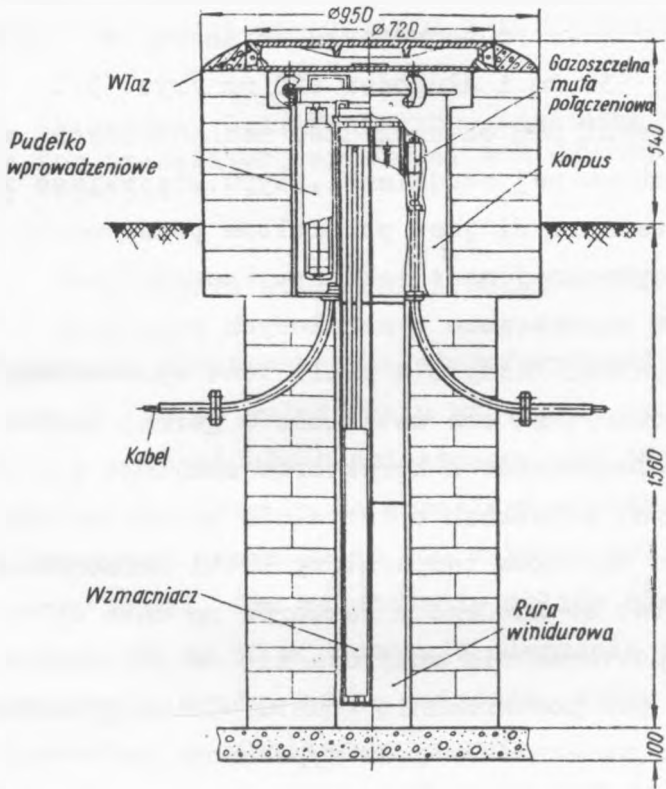
Urządzenia są chronione przed wyładowaniami atmosferycznymi za pomocą odgromników wilitowych^{1/} $/P_1/$ typu RW-1000 /od strony linii/ i odgromników $/P_2/$ typu R-4 /od strony stacyjnej/.

Łączność służbowa umożliwia porozumiewanie się w pasmie $0,3 + 4$ kHz po torze pochodnym punktów końcowych linii ze stacją SWO oraz tych ostatnich ze stacją SWN. Przesyłanie sygnałów zdalnej kontroli odbywa się po tym samym torze, lecz w pasmie $4 + 7$ kHz.

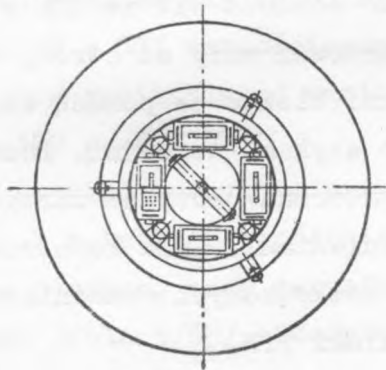
W linii dwukablowej łączność posiada układ dwutorowy, przy czym jeden kierunek transmisji przebiega w jednym kablu, drugi zaś kierunek w kablu drugim. Rozmowa z SWN odbywa się za pomocą zwykłego aparatu telefonicznego. Jeżeli jeden z kabli zostanie uszkodzony, wówczas łączność służbowa w jednym kierunku odbywa się po kablu nieuszkodzonym, w kierunku zaś odwrotnym, w kanale nośnym tego kabla.

Skrzynia SWN jest wykonana w postaci cylindra o średnicy 212 mm i długości 1730 mm, wykonanego z masy termo-

^{1/} Odgromnik półprzewodnikowy



Widok z góry, po usunięciu pokrywy włazu i górnej pokrywy



Rys. 3. Konstrukcja stacji wzmacniakowej nieobsługiwanej

plastycznej. Cylinder ten posiada w górnej części kołnierz, za pomocą którego jest on szczelnie złączony ze stalowym korpusem /o podwójnych ścianach/ o średnicy zewnętrznej 536 mm i długości 620 mm /rys. 3/. Dla ochrony skrzyni SWN od uszkodzeń mechanicznych wstawia się ją do murowanej studzienki, typu miejskiego z włazem. Wnętrze skrzyni jest podzielone przegrodami z masy termoplastycznej na 4 sektory. Poszczególne bloki urządzeń są umieszczone w metalowych pudełkach i zalane masą epoksydową. Każdy z 4 kabli jest wprowadzony do oddzielnej komory; są one ustawione w górnej części skrzyni. Bloki wzmacniaków i korektorów znajdują się również w oddzielnych pudełkach o kształcie sektorów. Dla ustabilizowania warunków temperatury bloki wzmacniaków są wstawione tak do każdego z sektorów na dnie cylindra, że ich górna powierzchnia znajduje się na głębokości jednego metra pod powierzchnią gruntu. Wolna przestrzeń ponad blokami wzmacniaków jest wypełniona porowatym pianstykiem, który polepsza cieplne warunki pracy urządzeń. Poszczególne kable dołącza się do SWN poprzez gazoszczelne mufy; łączówki mufy od strony stacyjnej są połączone z pudełkami bloków za pomocą elastycznych kabelków, zakończonych stykami nożowymi. Podwójne pokrywy /wewnętrzna i zewnętrzna/ korpusu skrzyni są uszczelnione gumowymi pierścieniami. Cała konstrukcja SWN pozwala na łatwą wymianę uszkodzonych wzmacniaków. Opisana SWN mieści dwa wzmacniaki TfN.

OCHRONA ODGROMOWA WZMACNIAKÓW TRANZYSTOROWYCH^{1/}

R.W. Blackmore, B.A. Pickering. Lightning protection for transistor repeaters, ATE Journal 4/1960r str. 153-156.

1. ISTOTA WYŁADOWAŃ ATMOSFERYCZNYCH

Wyładowanie elektryczności atmosferycznej przebiega w ten sposób, że po wyładowaniu wstępnym, występuje wyładowanie w postaci słabo świecącego łuku o małym natężeniu prądu. Wyładowanie to przebiega schodkowo po ok. 50 m w odstępach czasu 30 do 100 mikrosekund, tworząc zjonizowany kanał. Gdy wyładowanie zbliży się do ziemi na odległość 10 do 50 m, powstaje uderzenie zwrotne o dużym natężeniu prądu, mocno świecące, które biegnąc do góry neutralizuje zjonizowany kanał.

Najbardziej niebezpieczny dla urządzeń telekomunikacyjnych jest prąd wyładowania zwrotnego. Czas narastania prądu liczony od 10 + 90% wartości szczytowej wynosi od 1 + 10 μ sek, a czas zanikania od wartości szczytowej do jej połowy 10 + 100 μ sek.

W niniejszym artykule przyjęto przy obliczeniach napięć, powstających w kablach współosiowych na skutek prądów uderzenia pioruna, czas narastania 5 μ sek, a czas zanikania 65 μ sek /fala 5/65/. Szczytowy prąd tych im-

1/

Na podstawie oryginału opracował S. Łysakowski.

pulsów może przekroczyć wartość 200 kA, lecz średnią wartość można przyjąć równą 20 kA.

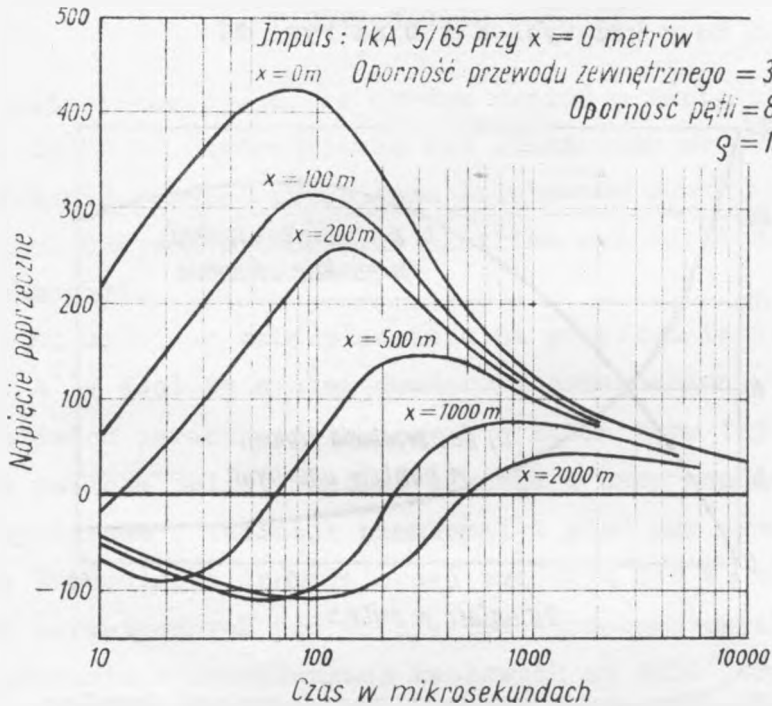
2. ZASIĘG ODDZIAŁYWANIA

Kable w powłoce z tworzyw termoplastycznych są szczególnie wrażliwe na uderzenia pioruna, ponieważ po przebiciu powłoki z tworzywa termoplastycznego prąd bezpośrednio wpływa do żył pary współosiowej. Dla kabli podziemnych, przy średnim prądzie udaru 20 kA, zasięg działania w gruncie gliniastym o oporności $80\Omega\text{m}$ wynosi około 1,5 m, a w gruncie o oporności $5\text{ k}\Omega\text{m}$ ok. 15 m. W Anglii, gdzie przeciętna oporność gruntu wynosi ok. $300\Omega\text{m}$ można spodziewać się do dwóch bezpośrednich uderzeń rocznie na 100 km długości trasy kabla.

Dla kabli napowietrznych ustalenie spodziewanej częstości uderzeń jest trudniejsze i dane mogą być uzyskane na podstawie wyników obserwacji linii.

3. NAPIĘCIE POPRZECZNE POWSTAJĄCE W KABLU WSPÓŁOSIOWYM

Wartości napięcia indukowanego w kablu podziemnym przez uderzenie fali 5/65 przedstawia rys. 1. Poprzeczne napięcie w punkcie uderzenia osiąga swoją szczytową wartość w przybliżeniu w tym czasie, gdy prąd maleje do połowy wartości, przy czym jest ono proporcjonalne do pierwiastka kwadratowego z czasu zaniku i oporności gruntu. Tłumienie napięcia poprzecznego jest szybkie, po-

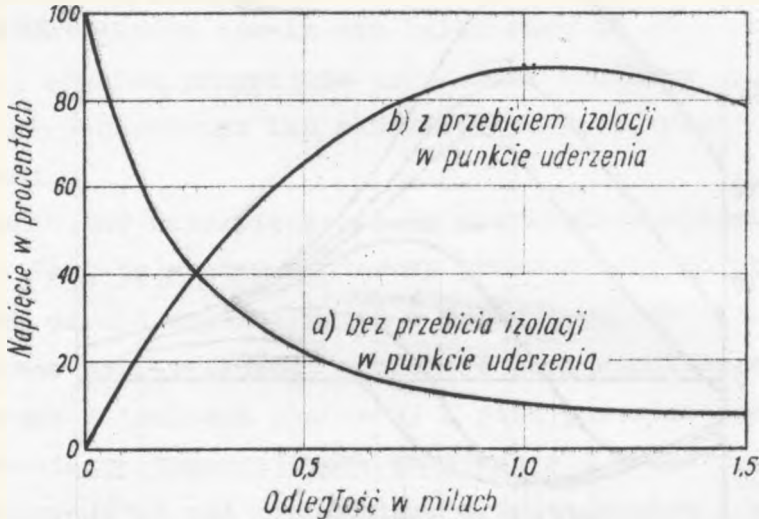


Rys. 1. Napięcie poprzeczne indukowane w kablach podziemnych

nieważ z powodu szybkiego rozpraszania, gradient potencjału wzdłuż przewodu zewnętrznego jest stromy.

Jeżeli izolacja pary zostanie przebita w punkcie uderzenia, to energia przenikająca do pary jest większa, tak że napięcie poprzeczne wzrasta na odcinku ok. 1 mili do prawie 90% maksymalnej wartości, jaka wytworzyłaby się w punkcie uderzenia bez uszkodzenia izolacji. Spadek napięcia w miarę odległości jest w tym przypadku mały, ponieważ tłumienność pary jest bardzo mała. w porów-

naniu z tłumiennością w przypadku nie przebicia izolacji. Widać to z krzywych a i b na rys. 2.



Rys. 2. Tłumienie napięcia poprzecznego impulsu w funkcji odległości

Jeżeli kabel zawiera cztery jednakowe pary współosiowe, to napięcie w każdej z nich wyniesie 2 kV przy uderzeniu o średnim natężeniu, a prawdopodobnie 10 + 20 kV w krańcowym przypadku. Jeżeli kabel zawiera ponadto pary symetryczne, można przypuszczać, że w ich żyłach popłynie jednakowy prąd, a napięcie poprzeczne wyniesie tylko kilkaset wolt.

W kablach napowietrznych napięcie poprzeczne wytworzone w parze jest większe na skutek dużej oporności obwodu kabel-ziemia. Na przykładzie ustalono, że w kablu o oporności 10Ω przy prądzie 1 kA napięcie powstałe wynosi 20 kV.

4. TYPOWY SYSTEM OCHRONY

Należy przewidywać, że oprócz napięć o wartości szczytowej do 20 kV, które zjawiają się kilka razy do roku, mogą wystąpić również przepięcia indukowane skutkiem pobliskich uderzeń pioruna lub skutkiem wyładowań pomiędzy chmurami.

Niżej omówiono zabezpieczenia na przykładzie systemu C 300 A^{1/}. Jest to system dwutorowy przeznaczony do pracy na dwóch parach współosiowych w kablu typu 163 B. Kabel w powłoce polietylenowej zawiera 4 pary współosiowe małowymiarowe o izolacji piankowej i pięć par symetrycznych. Wzmacniacze tranzystorowe znajdują się w skrzyniach hermetycznych pod ciśnieniem, przeznaczonych do instalowania w studzienkach kablowych co 4000 jardów /ok. 3,6 km/. Zasilanie prądem stałym odbywa się po parach współosiowych ze źródła stabilizowanego znajdującego się na stacji końcowej. Obwód zasilający tworzą przewody wewnętrzne par obu kierunków transmisji poprzez połączone szeregowo obwody wszystkich wzmacniaczy. Zewnętrzne przewody par współosiowych są połączone razem, tworząc ciągły przewód miedziany na długości 35 mil /ok. 56 km/ odpowiadającej odcinkowi zdalnego zasilania.

5. OCHRONA DWUSTOPNIOWA

W celu zredukowania przepięć konieczne jest zastosowanie ochrony w dwóch stopniach.

^{1/} System ten opisany był w nr 3, 1961 r. Przeglądu Zagadnień Łączności /przyp. red./.

Pierwszym stopniem ochrony są odgromniki o dużym napięciu przeskoku z przerwą iskrową, przez którą zamykają się silne prądy wyładowania. Drugim stopniem ochrony są diody krzemowe z ograniczoną zdolnością przewodzenia prądu. Pomiędzy obu stopniami powinna być włączona kontrolna oporność pozorna.

Rysunek 3 podaje różne rodzaje odgromników stosowanych w obu stopniach ochrony.

Odgromniki z przerwą iskrową mogą mieć bądź elektrody metalowe, bądź elektrody węglowe. W pierwszym przypadku dla ochrony przed korozją /zwłaszcza przed niewielkimi ilościami kwasu azotowego/ pokrywa się elektrody tworzywem sztucznym np. polietylenem, co ogranicza jednak użyteczność odgromnika w zakresie silnych wyładowań /łatwa topliwość tworzyw sztucznych/.

W przypadku elektrod węglowych niebezpieczeństwo stanowi zwarcie przez pył węglowy. Jako separatory stosuje się:

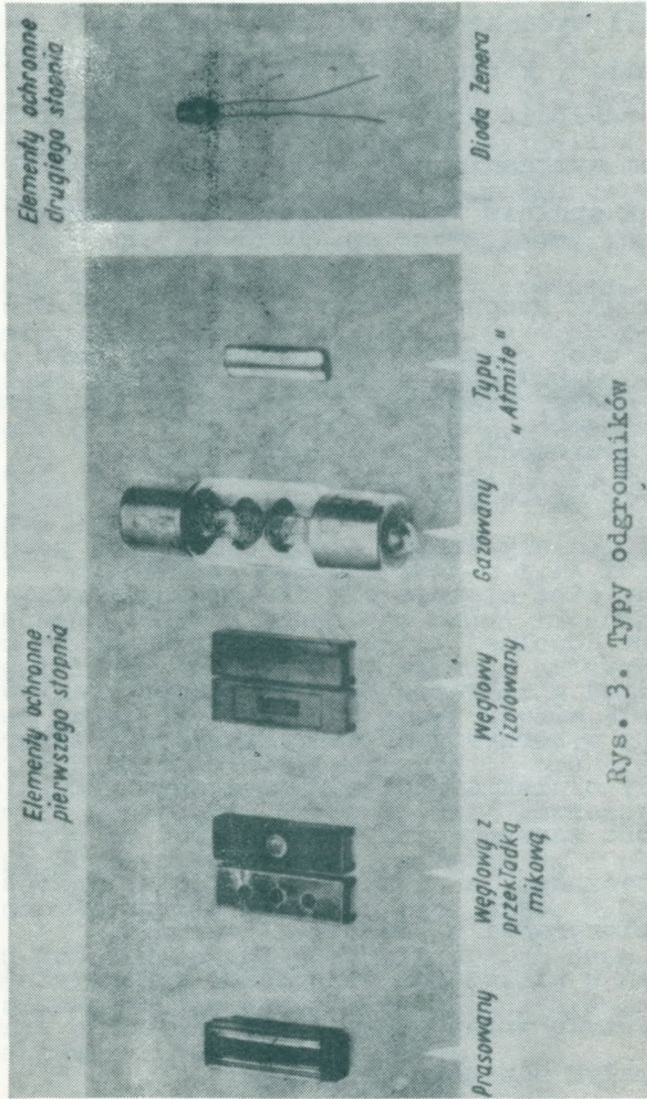
- 1/ przekładki mikowe lub plastykowe,
- 2/ warstwę lakieru,
- 3/ specjalnie ukształtowany płaski blok węglowy umieszczony w ramce izolacyjnej.

Z wymienionych odgromników tylko trzeci można uważać za zadowalający, gdyż dwa pierwsze już po kilku zadziałaniach stają się niepewne.

Spośród innych typów należałoby rozpatrzyć:

- odgromniki gazowane,
- odgromniki o elektrodach z karborundu i dużej przerwie iskrowej /typu "Atmite"/^{1/}

^{1/} Odgromniki półprzewodnikowe /przyp. red./.



Rys. 3. Typy odgromników

W systemie C 300 A lub podobnych oba wymienione typy nie mogą znaleźć zastosowania. Każde wyładowanie w odgromnikach gazowanych byłoby bowiem podtrzymywane, aż do chwili wyłączenia zasilania; natomiast odgromniki typu "Atmite", które posiadają dużą upływność, mogłyby poważnie zakłócić rozptyw prądów zdalnego zasilania.

Zatem wymagania dotyczące ochrony w pierwszym stopniu mogą spełnić tylko odgromniki węglowe /rys. 3, typ trzeci/.

W drugim stopniu ochrony wykorzystuje się charakterystyki diod półprzewodnikowych, przy czym odpowiedniejsze są diody krzemowe niż germanowe. Dla krzemu wyraźna zmiana oporności zachodzi przy około 500 mV, a dla germanu przy około 300 mV. W przypadku gdy napięcie jest większe, należy łączyć diody szeregowo; połączenie przeciwsobne diod stosuje się dla zabezpieczenia przed przepięciami dowolnej biegunowości. Z uwagi na szybkie działanie diod w zakresie odpowiadającym efektowi Zenera należałoby wykorzystywać charakterystykę zaporową, jednakże diody o niskim napięciu wstecznym wykazują wówczas pojemność zazwyczaj większą od 1000 pF przy 5 V napięcia wstecznego, a ponadto wykazują zmienność pojemności przy polaryzacji w odwrotnym kierunku.

Zatem w większości przypadków wykorzystuje się charakterystykę przepustową diod, zalecając pracę przy możliwie małym napięciu wstecznym.

6. PRZYJĘTY UKŁAD OCHRONY WZMACNIACZA

Układ ochrony wzmacniacza systemu C 300 A przy zastosowaniu omówionych zasad przedstawia rys. 4.

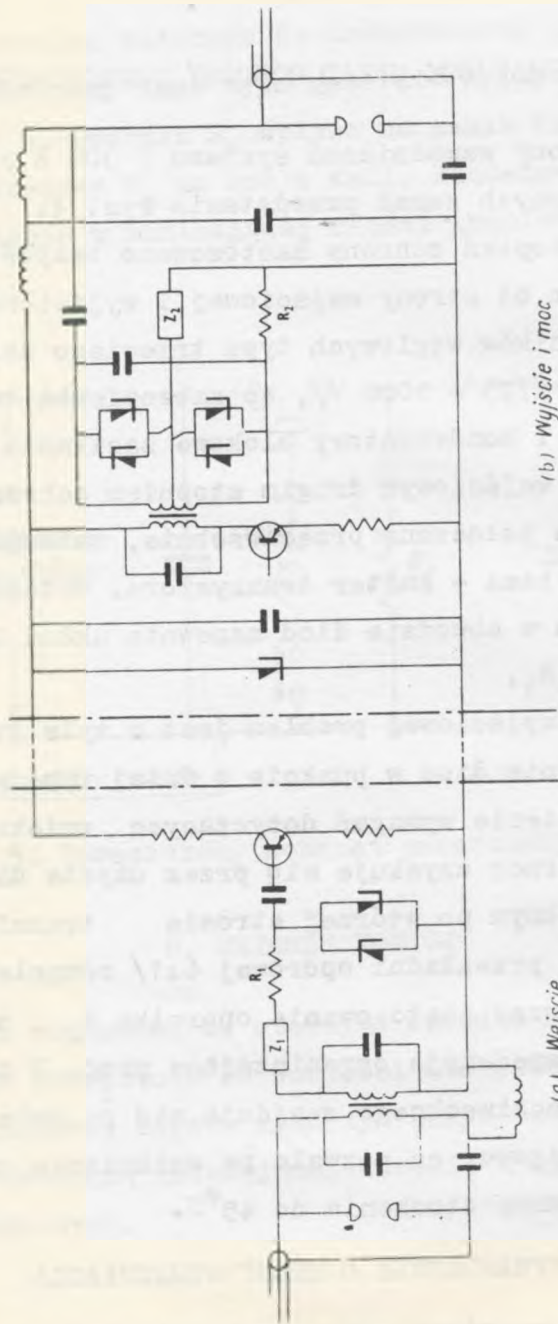
Pierwszy stopień ochrony zastosowano bezpośrednio na torze liniowym od strony wejściowej i wyjściowej przy użyciu odgromników węglowych typu trzeciego działających przy napięciu /775 ± 1000 V/, co zabezpiecza transformator wejściowy i kondensatory blokowe zasilania.

W obwodzie wejściowym drugim stopniem ochrony są dwie diody krzemowe połączone przeciwobnie, zabezpieczające małą oporność baza - emiter tranzystora. Wsteczne ograniczenie prądu w obwodzie diod zapewnia układ Z_1 i opornik wejściowy R_1 .

Po stronie wyjściowej problem jest o tyle trudniejszy, że włączenie diod w punkcie o dużej impedancji utrudnia spełnienie wymagań dotyczących zniekształceń. Zadowalającą pracę uzyskuje się przez użycie diod w układzie przeciwobnym po wtórnej stronie transformatora różnicowego /o przekładni oporowej 6:1/ równoległe do uzwojeń oraz przez zastosowanie opornika R_2 i układu Z_2 , stanowiących impedancje ograniczające prąd. W każdej gałęzi układu przeciwobnego znajdują się po dwie diody połączone szeregowo, co pozwala na uniknięcie zniekształceń w temperaturze otoczenia do 45°C.

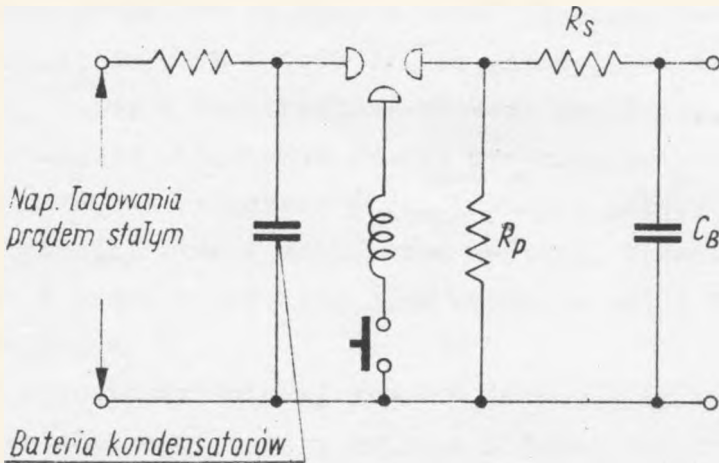
7. SPRAWDZENIE OCHRONY WZMACNIACZA

Skuteczność urządzeń ochronnych może być sprawdzona laboratoryjnie przez poddawanie zespołów przedpięciom o



Rys. 4. Uproszczony schemat wzmacniacza z zastosowaniem ochrony odgromowej

kształcie impulsu podobnym do indukowanych przez piorun. Schemat zasadniczy tego typu generatora impulsów przedstawia rys. 5. Opornik R_p wpływa na zanik fali /"ogon"/, opornik szeregowy R_s na czoło fali, kondensator C_B zaś, tłumi oscylacje w zanikającej części impulsu /tzw. "ogonie"/.



Rys. 5. Uproszczony schemat generatora impulsów

8. WNIOSEK KOŃCOWY

Badania wskazują, że stosując opisane metody można zredukować przepięcia do wartości nie powodujących zniszczeń urządzeń, zapewniając tym samym ochronę odgromową, odpowiadającą istniejącej obecnie w systemach wzmacniaczy lampowych.



